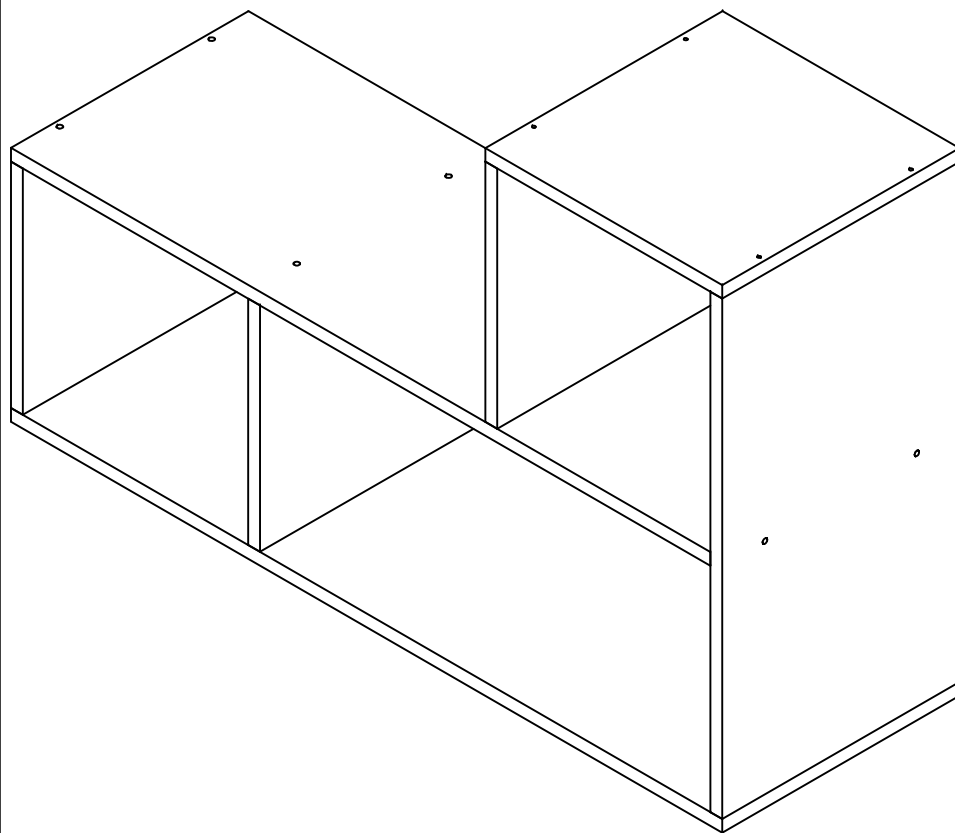
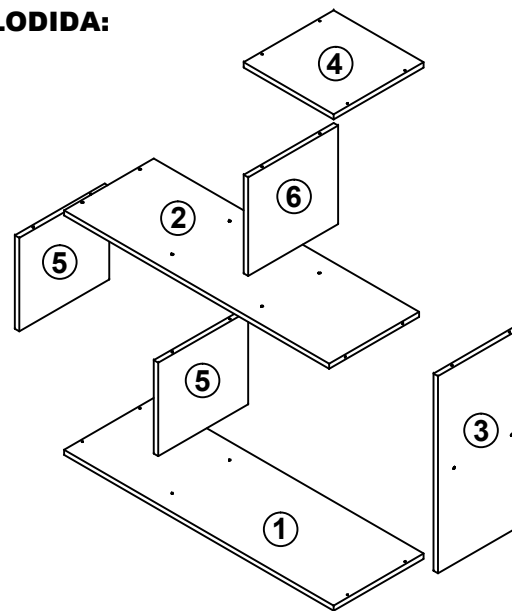


MODULAR 1200**ATENCIÓN**

- Lea y siga todas las instrucciones cuidadosamente antes de iniciar el montaje.
- El montaje del producto debe estar en una superficie limpia y plana.
- Recomienda utilizar el embalaje para cubrir el suelo con el fin de no dañar producto.
- Eviten los golpes y el contacto con objetos punzantes.

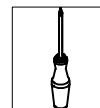
LIMPIEZA

- Paño ligeramente humedecido con agua, seguido por un paño seco.
- No utilice productos químicos y abrasivos.

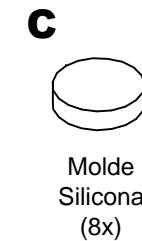
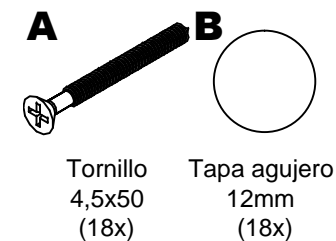
**MODULAR 1200
VISTA EXPLODIDA:**

Piezas	Matéria-prima	Quantidade	Medidas
1-Base	MDP	1	15 X 1200 X 300
2-Rapisa	MDP	1	15 X 300 X 1185
3-Lateral	MDP	1	15 X 300 X 570
4-Cubierta	MDP	1	15 X 300 X 300
5-División	MDP	2	15 X 300 X 270
6-División	MDP	1	15 X 300 X 285

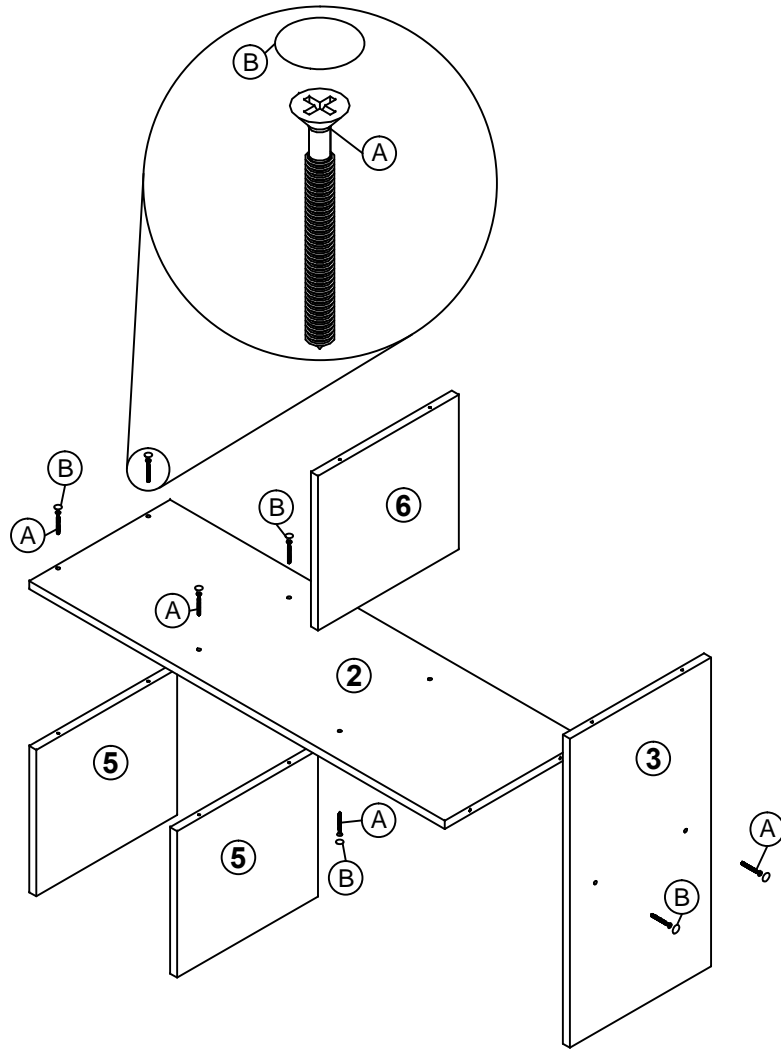
Herramientas
necesaria
(no incluido)



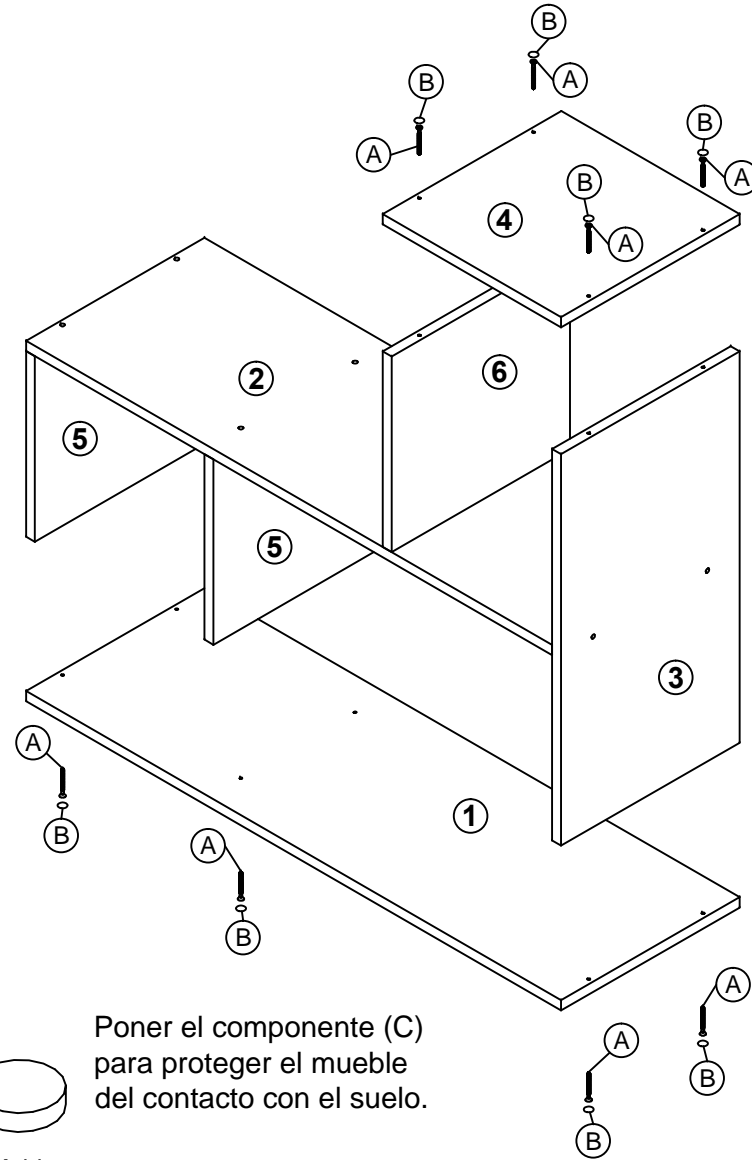
Llave
Philips

COMPONENTES:

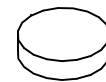
1º Fijar las piezas nº3, nº5, nº6 en la pieza nº2 con los tornillos (A) y los tapa agujeros (B) como en el diseño.



2º Fijar las piezas nº1, nº4 en lo mueble con los tornillos (A) y los tapa agujeros (B) como en el diseño.



C



Molde
Silicona
(8x)

Poner el componente (C)
para proteger el mueble
del contacto con el suelo.