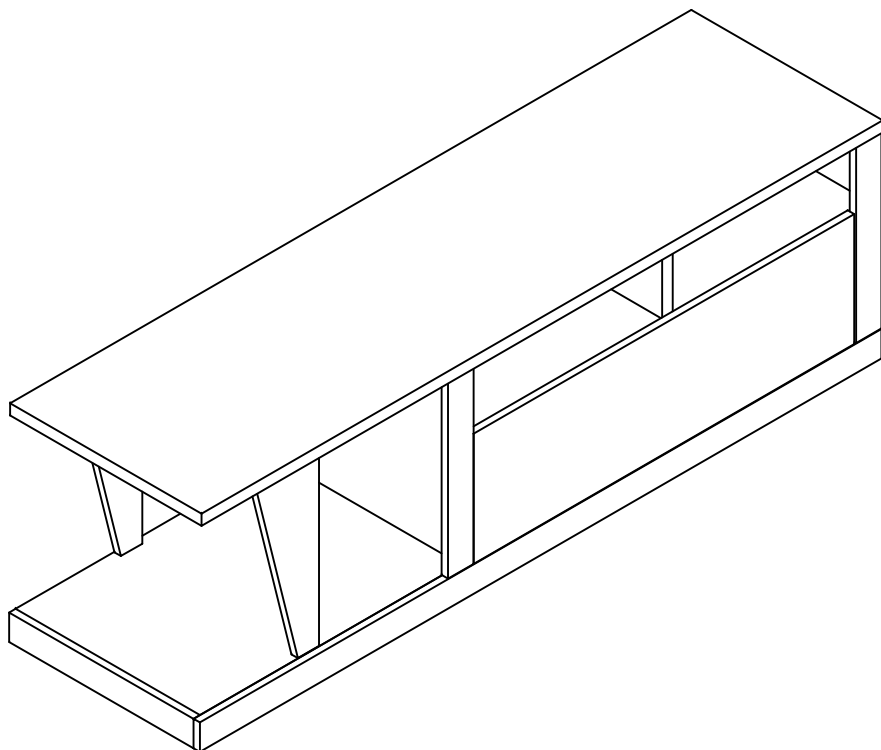


RACK FUSION



Atenção:

1. Leia atentamente toda instrução antes de iniciar a montagem
2. A montagem do produto deverá ser feita em uma superfície limpa e plana. Aconselhamos utilizar a própria embalagem para forrar o chão a fim de não danificar o produto.
3. Reservar área livre para montagem do produto.
4. Evitar batidas e o contato com objetos cortantes.

CERTIFICADO DE GARANTIA

A MULTIVISÃO INDÚSTRIA E COMÉRCIO LTDA., identificada pelo endereço e telefone constantes no final deste instrumento, garante este produto contra quaisquer vícios ou defeitos de fabricação, pelo período de 01 (um) ano, incluído o período legal previsto no Código de Defesa do Consumidor observadas as seguintes condições:

1. O período de garantia será contado a partir da emissão da nota fiscal do revendedor ao primeiro adquirente.
2. A garantia não abrangerá os danos decorrentes de instalações/montagens inadequadas realizadas pelo consumidor ou por terceiros contratados por ele, utilização em desacordo com o manual de instrução, acidentes (caso fortuito, força maior, etc.) e uso abusivo do produto. Da mesma forma, a garantia perderá sua validade, mesmo antes de expirado seu prazo, se o produto apresentar sinais de violação, modificação, adaptações ou conserto por pessoa não autorizada.
3. Em caso de quaisquer vícios ou defeitos de fabricação, o consumidor deverá contatar imediatamente a MULTIVISÃO, no Serviço de Atendimento ao Consumidor, pelo telefone (11) 4158-8700 ou, diretamente o revendedor, no caso de ocorrência fora da Capital do Estado de São Paulo, que comunicará o fabricante, para que sejam adotadas as providências necessárias.
4. Se houver dúvida quanto aos vícios ou defeitos de fabricação, o produto será analisado pela MULTIVISÃO, através de agente especializado, indicado pelo fabricante, e somente depois de comprovado o defeito, a substituição ou conserto do produto / peça poderá ser realizada.
5. O Atendimento pela garantia será feito exclusivamente pela assistência técnica da MULTIVISÃO e pelo agente especializado por ela contratado
6. Para a prestação de serviço de garantia, será imprescindível a apresentação da nota fiscal de venda e compra.
7. Fica eleito o foro central da comarca de S.Paulo (SP) para dirimir dúvidas de correntes de consumo e ou da garantia. O consumidor que não concordar deve assim se manifestar enviando telegrama ao fabricante no prazo máximo de 7 dias contados da compra.

CUIDADOS AO EQUIPAMENTO

Ao efetuar a limpeza do produto, não utilize substâncias voláteis, tais como álcool ou solventes em geral, pois podem ocasionar danos. Para limpeza, use somente um pano seco.

RECOMENDAÇÕES

Não deixe o produto exposto a umidade e a luz do sol. Produtos equipados com rodízios devem ser manipulados com máxima cautela e em pisos inteiramente regulares, sob pena de risco de queda dos equipamentos alocados/acomodados no móvel.

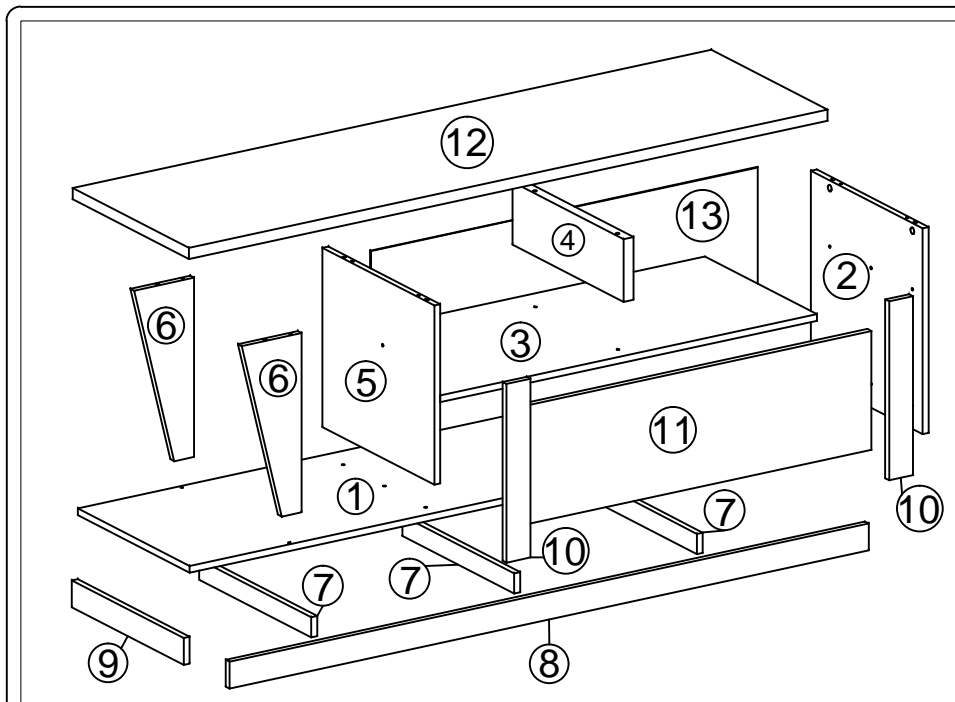
SAC (11) 4158-8700

RUA CORONEL JOSÉ NUNES DOS SANTOS, 640-CENTRO-VARGEM GRANDE
PAULISTA-SP-CEP: 06730-000

FÁBRICA /VENDAS: 55 (11) 4158-8700 - FAX 55 (11) 4158-1099 - SHOW ROOM: 55 (11)
4158-8700

<http://www.multivisao.com.br> - e-mail: sac@multivisao.com.br

SUPORTES
MULTIVISÃO
MÓVEIS



Peças	Matéria-prima	Quantidade	Medidas
1-Base	MDP	1	15 X 1570 X 433
2-Lateral dir.	MDP	1	15 X 460 X 433
3-Prateleira	MDP	1	15 X 945 X 433
4-Divisão	MDP	1	25 X 430 X 140
5-Lateral esq.	MDP	1	15 X 400 X 433
6-Coluna	MDP	2	15 X 150 X 400
7-Arremate	MDP	3	15 X 45 X 433
8-Arremate	MDP	1	15 X 1603 X 60
9-Arremate	MDP	1	15 X 433 X 60
10-Arremate	MDP	2	15 X 399 X 60
11-Porta	MDP	1	15 X 895 X 265
12-Tampo	MDP	1	25 X 1602 X 450
13-Fundo	EUC	1	3 X 265 X 970

Ferramentas necessárias
(NÃO INCLUSAS):

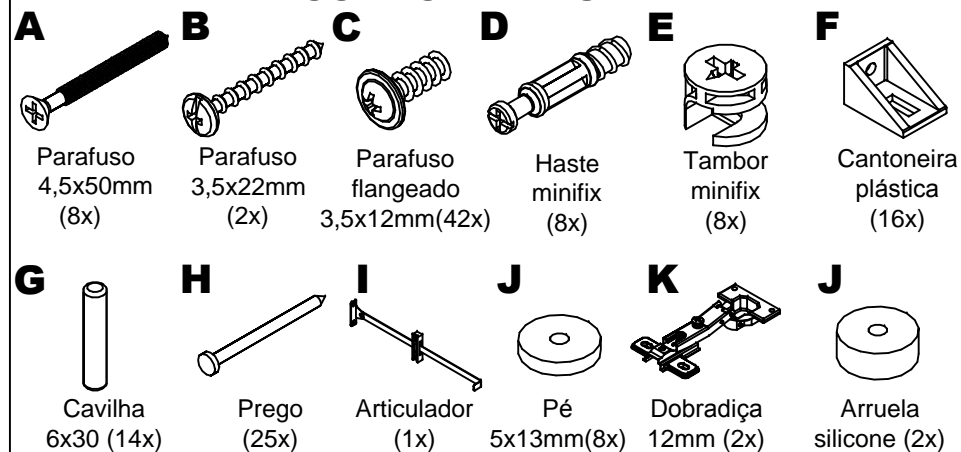


Chave
Philips



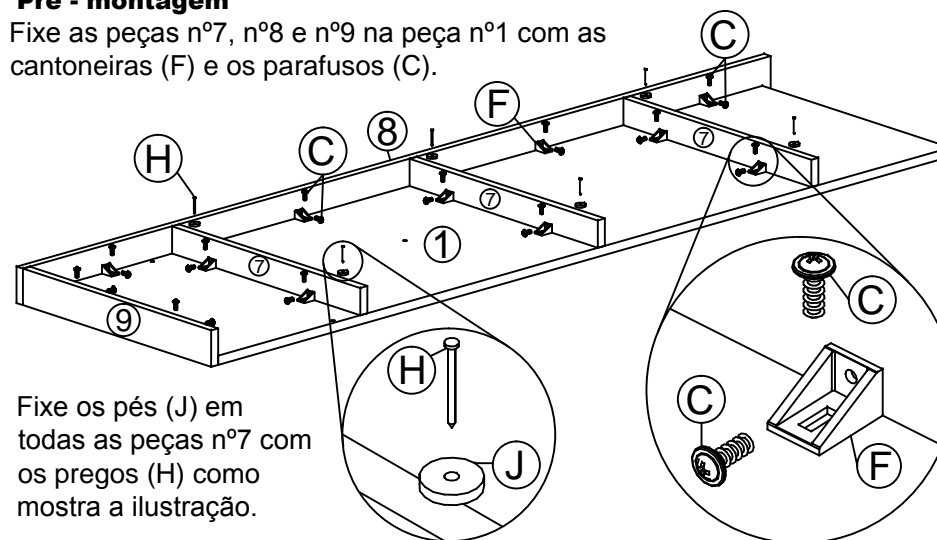
Martelo

COMPONENTES:



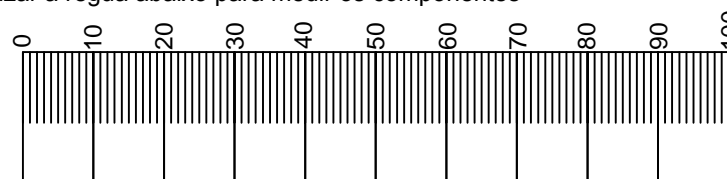
Pré - montagem

Fixe as peças nº7, nº8 e nº9 na peça nº1 com as cantoneiras (F) e os parafusos (C).



Fixe os pés (J) em todas as peças nº7 com os pregos (H) como mostra a ilustração.

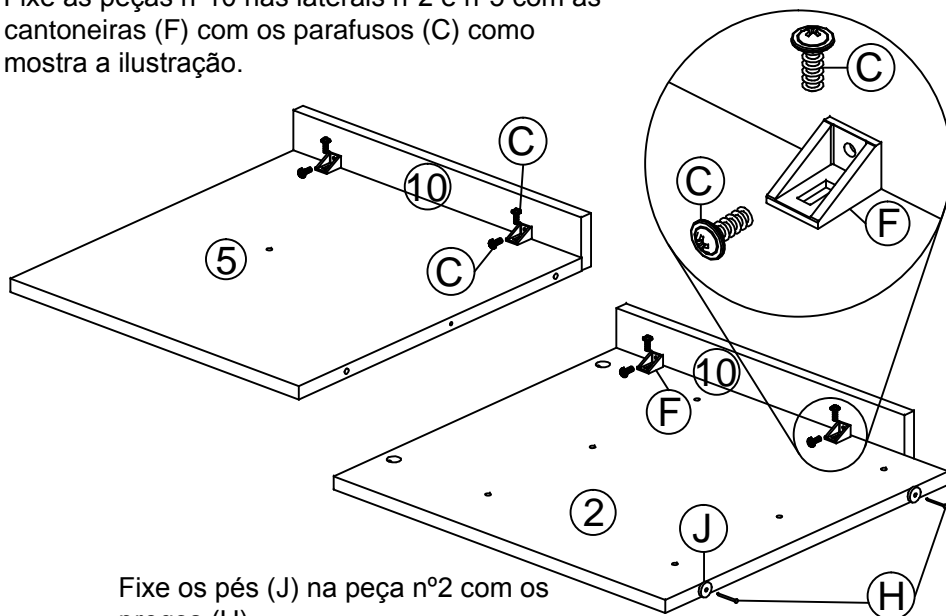
Utilizar a régua abaixo para medir os componentes



Medidas em mm

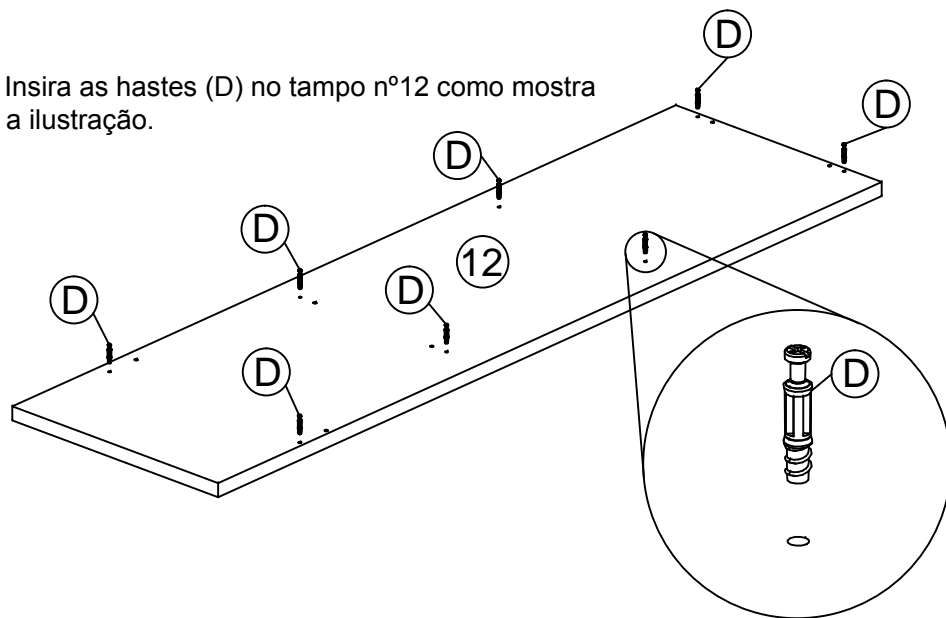
Pré - montagem

Fixe as peças nº10 nas laterais nº2 e nº5 com as cantoneiras (F) com os parafusos (C) como mostra a ilustração.

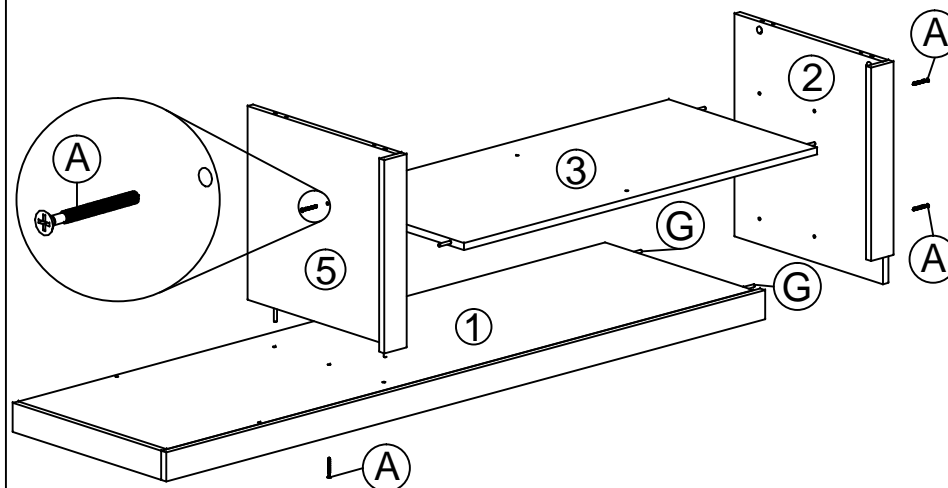


Fixe os pés (J) na peça nº2 com os pregos (H).

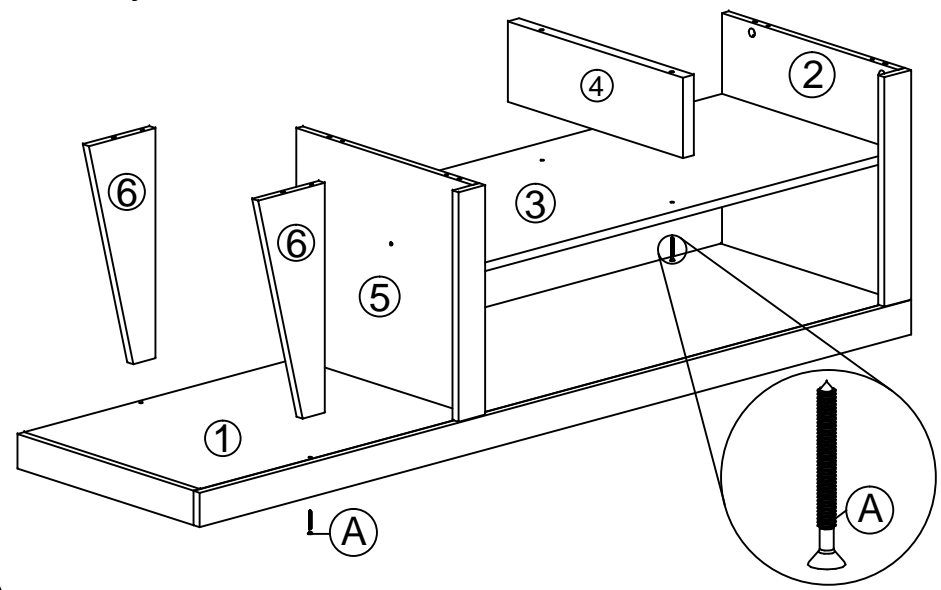
Insira as hastes (D) no tampo nº12 como mostra a ilustração.



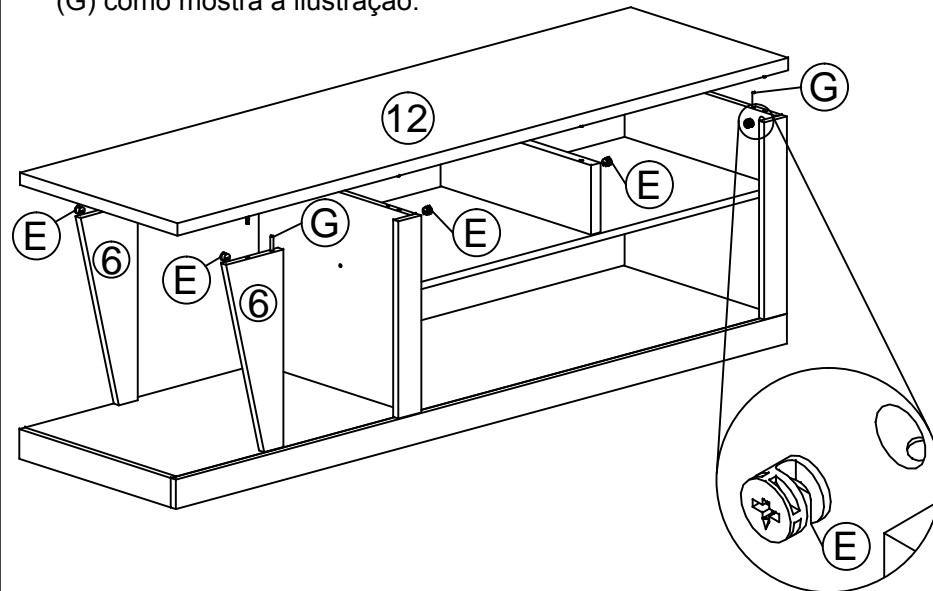
1º Fixe a prateleira nº3 nas laterais nº2 e nº5 com os parafusos (A) e as cavilhas (G);
Em seguida fixe o conjunto montado na base nº1 com os parafusos (A) e as cavilhas (G) como mostra a ilustração.



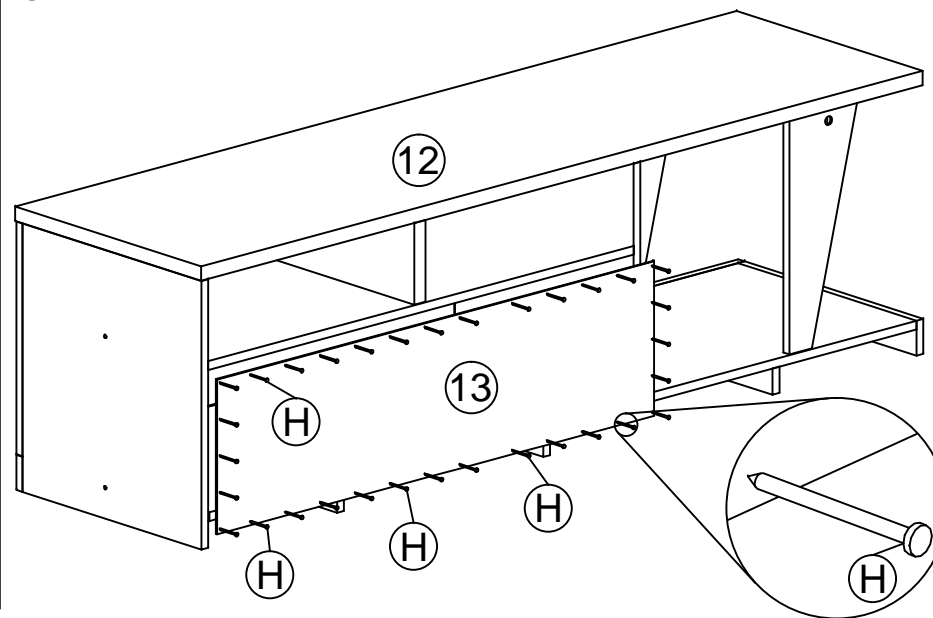
2º Fixe as peças nº4 e nº6 no móvel com os parafusos (A) como mostra a ilustração.



- 3º Insira o tampo nº12 no móvel e fixe com os tambores (E) e as cavilhas (G) como mostra a ilustração.



- 5º Fixe o fundo nº13 no móvel com os pregos (H) como mostra a ilustração.



- 4º Fixe o articulador (I) e as dobradiças (K) na porta nº11 com os parafusos (B);
Fixe a porta nº11 na base nº1 e na lateral nº5 com os parafusos (B) como mostra a ilustração.

