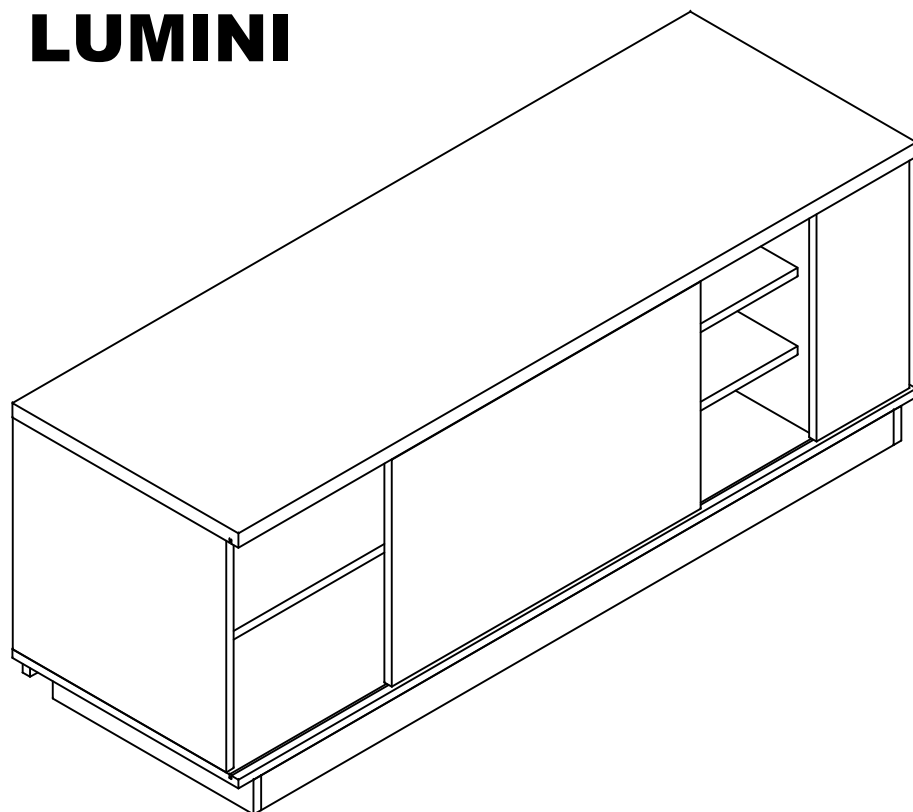


RACK LUMINI



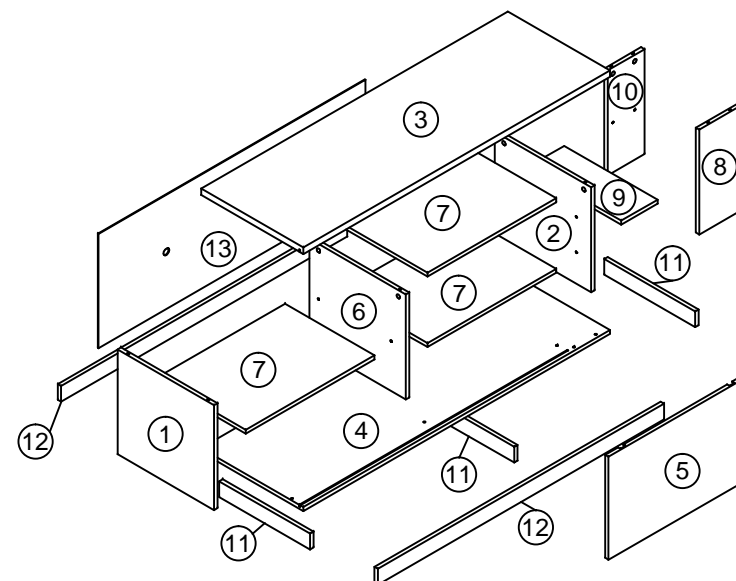
ATENCIÓN

- Lea y siga todas las instrucciones cuidadosamente antes de iniciar el montaje.
- El montaje del producto debe estar en una superficie limpia y plana.
- Recomienda utilizar el embalaje para cubrir el suelo con el fin de no dañar producto.
- Eviten los golpes y el contacto con objetos punzantes.

LIMPIEZA

- Paño ligeramente humedecido con agua, seguido por un paño seco.
- No utilice productos químicos y abrasivos.

SUPORTES
MULTIVISAO[®]
MÓVERS



Peças	Matéria-prima	Quantidade	Medidas
1-Lateral izquierda	MDP	1	15 X 400 X 425
2-Lateral derecha	MDP	1	15 X 400 X 425
3-Cubierta	MDP	1	25 X 1350 X 450
4-Base	MDP	1	15 X 1350 X 450
5-Puerta	MDP	1	15 X 615 X 394
6-División	MDP	1	15 X 400 X 425
7-Estante frontal	MDP	3	15 X 567 X 397
8-Estructura frontal der.	MDP	1	15 X 400 X 185
9-Estante lateral der.	MDP	1	15 X 411 X 160
10-Estructura trasera der.	MDP	1	15 X 400 X 164
11-Pie vertical	MDP	3	15 X 400 X 60
12-Pie horizontal	MDP	2	15 X 1260 X 60
13-Fondo	EUC	1	3 X 1176 X 435

Herramientas necesarias
(NO INCLUIDO):

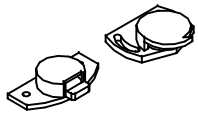


Llave
Philips

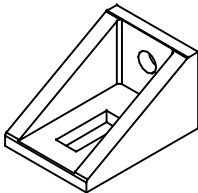


Martillo

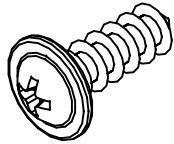
COMPONENTES



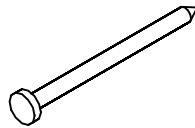
A - Conjunto Roldana (1x)



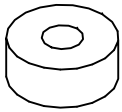
B - Cantonera plástica (17x)



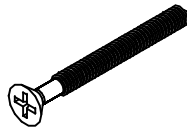
C - Tornillo flange 3,5x12 (34x)



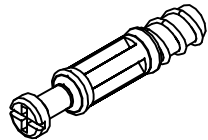
D - Clavo 10x10 (50x)



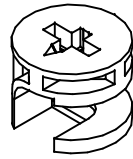
E - Pata (10x)



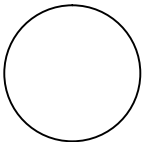
F - Tornillo 4,5x50 (10x)



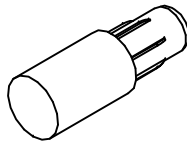
G - Tornillo minifix (10x)



H - Barril minifix (10x)

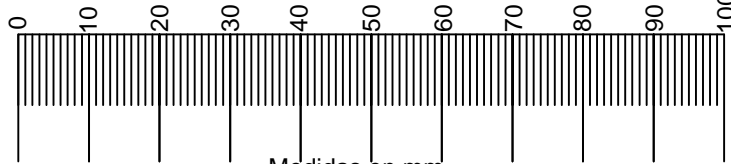


I - Tapa agujero 18mm (10x)



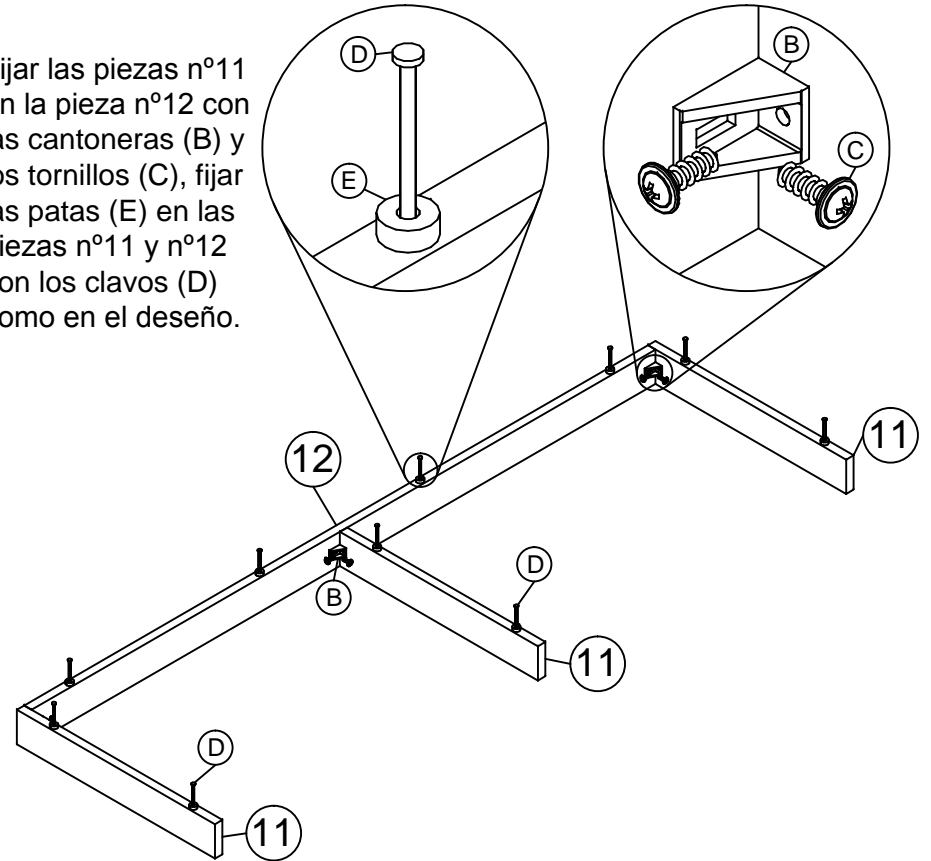
J - Alfiler estante (17x)

Utilice la regla abajo para medir los componentes

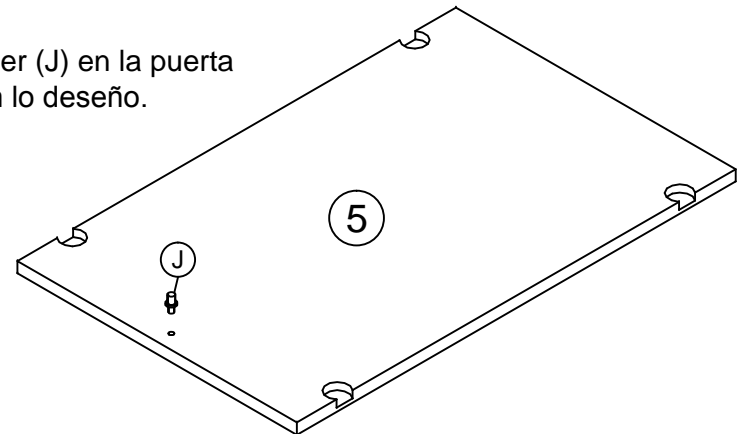


Medidas en mm

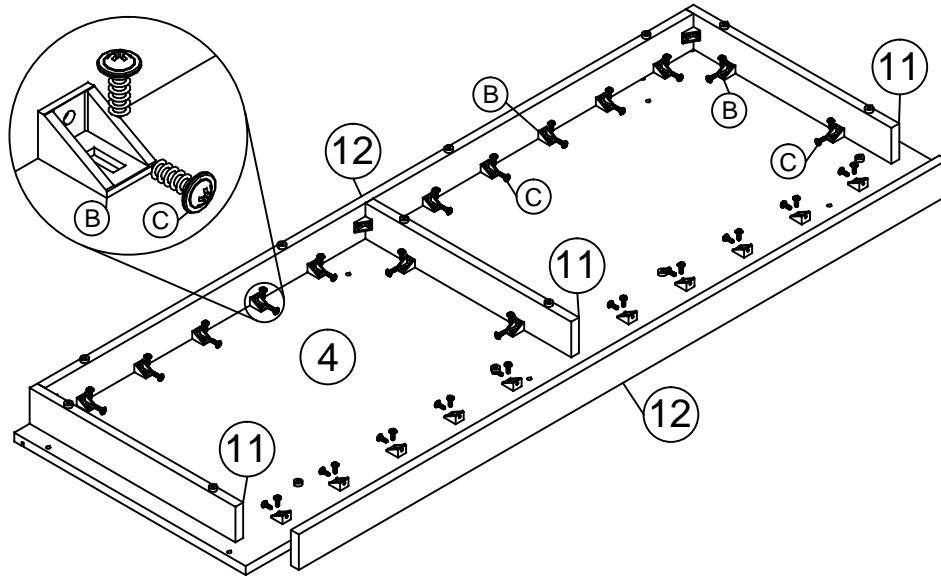
Fijar las piezas nº11 en la pieza nº12 con las cantoneras (B) y los tornillos (C), fijar las patas (E) en las piezas nº11 y nº12 con los clavos (D) como en el diseño.



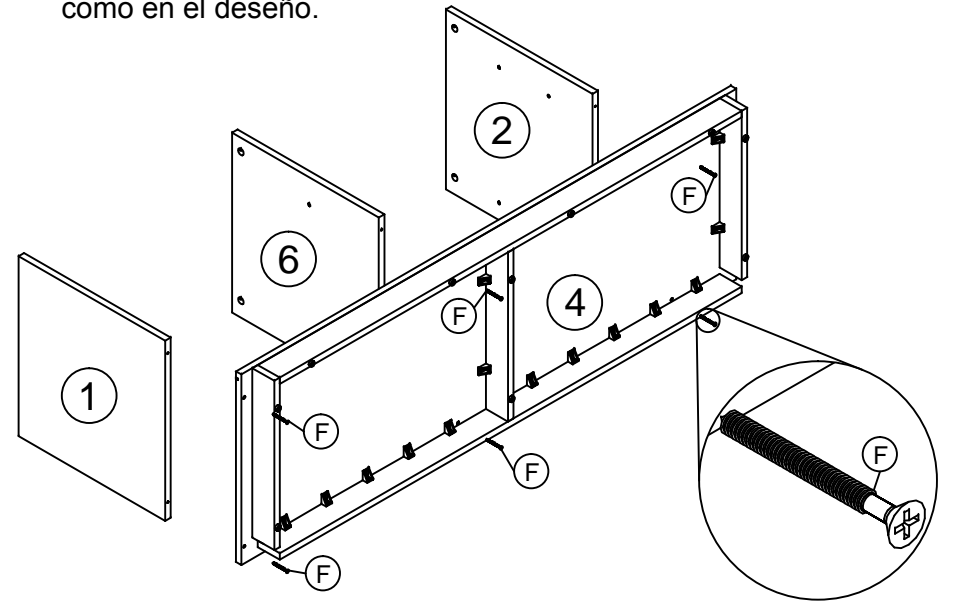
Poner lo alfiler (J) en la puerta nº5 como en lo diseño.



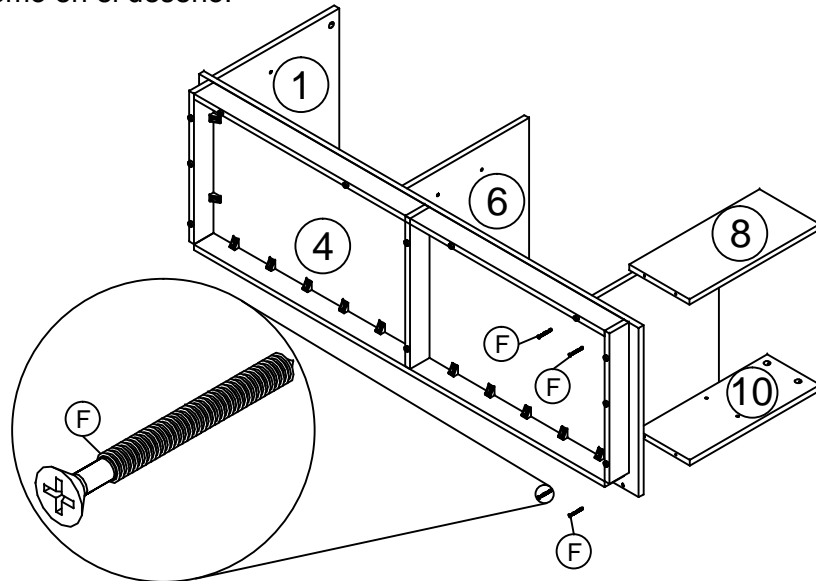
1º Fijar las piezas nº11 y nº12 en la base nº4 con las cantoneras (B) y los tornillos (C) como en el diseño.



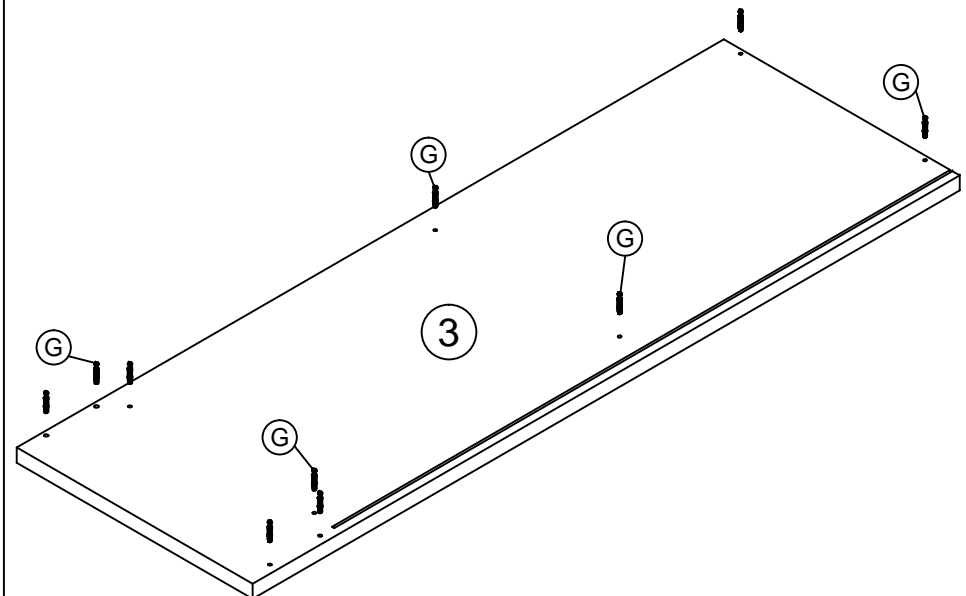
2º Fijar las piezas nº1, nº2 y nº6 en lo mueble con los tornillos (F) como en el diseño.



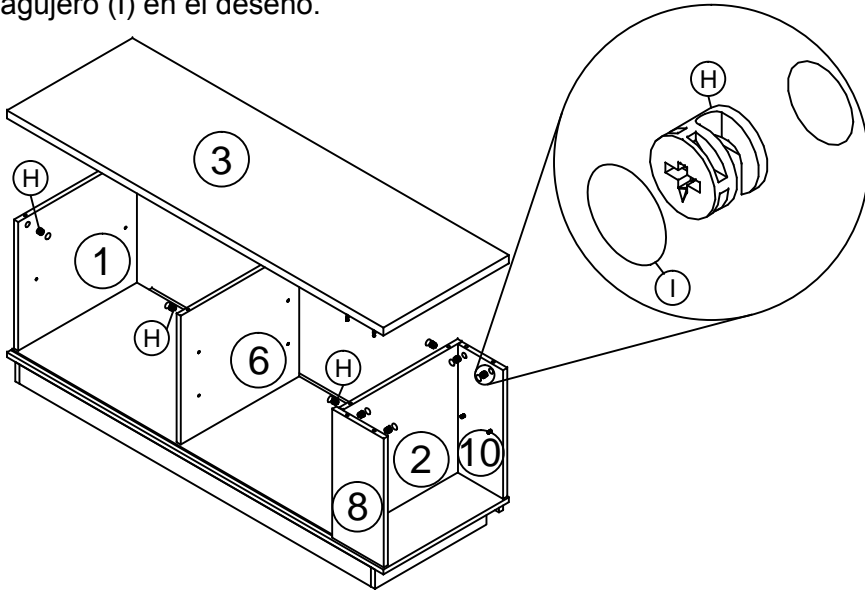
3º Fijar las piezas nº8 y nº10 en el mueble con los tornillos (F) como en el diseño.



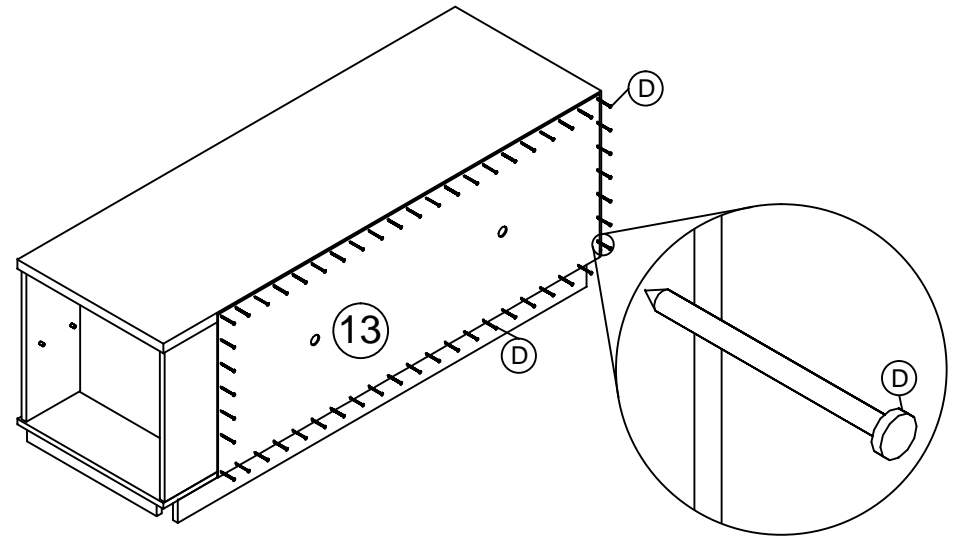
4º Poner los tornillos (G) en el cubierta nº3 como en el diseño.



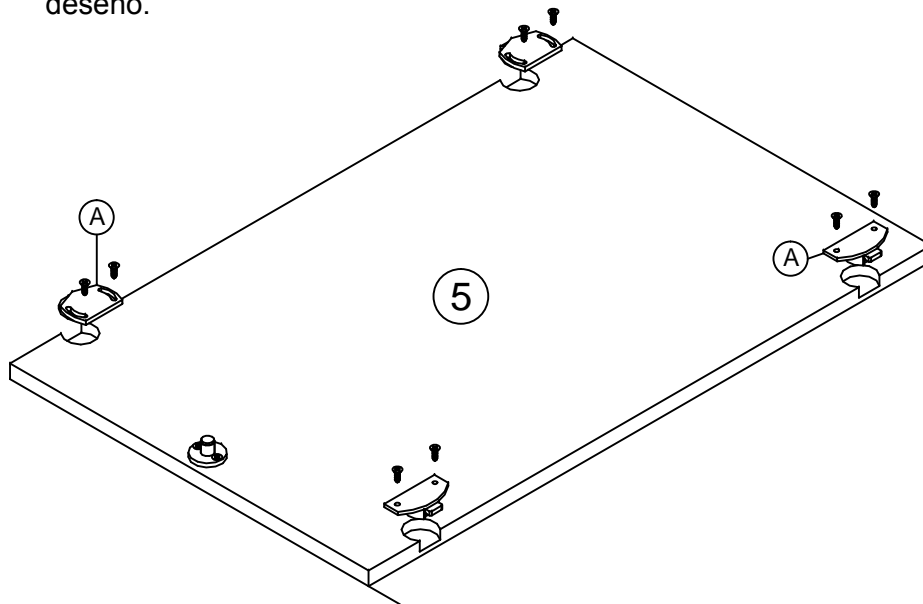
5º Fijar la cubierta nº3 en el mueble con los barril (H) y los tapa agujero (I) en el diseño.



6º Fijar el fondo nº13 en el mueble con los clavos (D) como en el diseño.



7º Fijar el conjunto de roldana (A) en la puerta nº5 como en el diseño.



8º Poner los alfileres (J) nas peças en las piezas nº1, nº2, nº6, nº8 y nº10 para poner las estantes nº7 y nº9 en lo mueble como en lo diseño.

