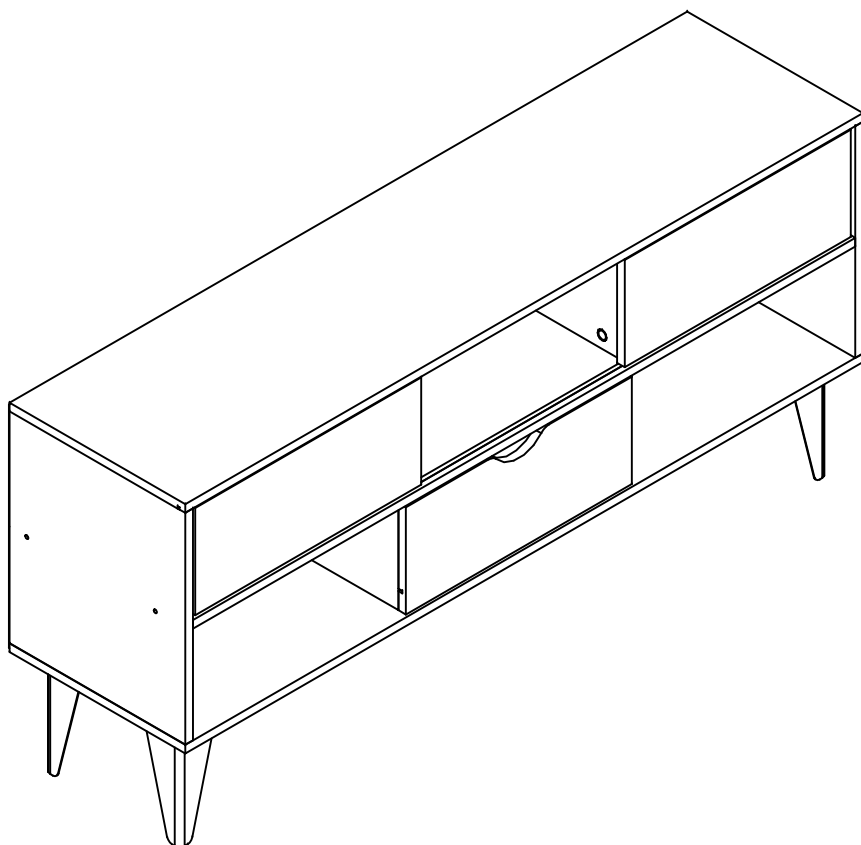


VIVVA 1350



CERTIFICADO DE GARANTIA

A MULTIVISÃO INDÚSTRIA E COMÉRCIO LTDA., identificada pelo endereço e telefone constantes no final deste instrumento, garante este produto contra quaisquer vícios ou defeitos de fabricação, pelo período de 01 (um) ano, incluído o período legal previsto no Código de Defesa do Consumidor observadas as seguintes condições:

1. O período de garantia será contado a partir da emissão da nota fiscal do revendedor ao primeiro adquirente.
2. A garantia não abrangerá os danos decorrentes de instalações/montagens inadequadas realizadas pelo consumidor ou por terceiros contratados por ele, utilização em desacordo com o manual de instrução, acidentes (caso fortuito, força maior, etc.) e uso abusivo do produto. Da mesma forma, a garantia perderá sua validade, mesmo antes de expirado seu prazo, se o produto apresentar sinais de violação, modificação, adaptações ou conserto por pessoa não autorizada.
3. Em caso de quaisquer vícios ou defeitos de fabricação, o consumidor deverá contatar imediatamente a MULTIVISÃO, no Serviço de Atendimento ao Consumidor, pelo telefone (11) 4158-8700 ou, diretamente o revendedor, no caso de ocorrência fora da Capital do Estado de São Paulo, que comunicará o fabricante, para que sejam adotadas as providências necessárias.
4. Se houver dúvida quanto aos vícios ou defeitos de fabricação, o produto será analisado pela MULTIVISÃO, através de agente especializado, indicado pelo fabricante, e somente depois de comprovado o defeito, a substituição ou conserto do produto / peça poderá ser realizada.
5. O Atendimento pela garantia será feito exclusivamente pela assistência técnica da MULTIVISÃO e pelo agente especializado por ela contratado
6. Para a prestação de serviço de garantia, será imprescindível a apresentação da nota fiscal de venda e compra.
7. Fica eleito o foro central da comarca de S.Paulo (SP) para dirimir dúvidas de correntes de consumo e ou da garantia. O consumidor que não concordar deve assim se manifestar enviando telegrama ao fabricante no prazo máximo de 7 dias contados da compra.

CUIDADOS AO EQUIPAMENTO

Ao efetuar a limpeza do produto, não utilize substâncias voláteis, tais como álcool ou solventes em geral, pois podem ocasionar danos. Para limpeza, use somente um pano seco.

RECOMENDAÇÕES

Não deixe o produto exposto a umidade e a luz do sol. Produtos equipados com rodízios devem ser manipulados com máxima cautela e em pisos inteiramente regulares, sob pena de risco de queda dos equipamentos alocados/acomodados no móvel.

SAC (11) 4158-8700

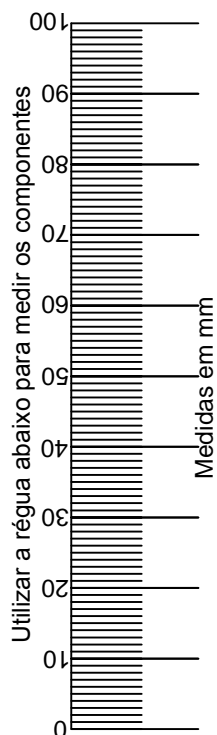
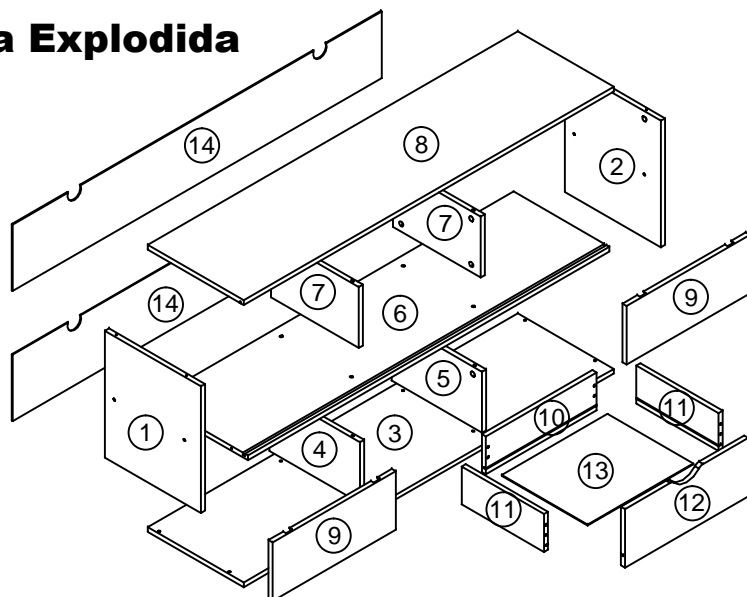
RUA CORONEL JOSÉ NUNES DOS SANTOS, 640-CENTRO-VARGEM GRANDE
PAULISTA-SP-CEP: 06730-000

FÁBRICA /VENDAS: 55 (11) 4158-8700 - FAX 55 (11) 4158-1099 - SHOW ROOM: 55 (11)
4158-8700

<http://www.multivisao.com.br> - e-mail: sac@multivisao.com.br

SUPORTES
MULTIVISÃO[®]
MÓVEIS

Vista Explodida



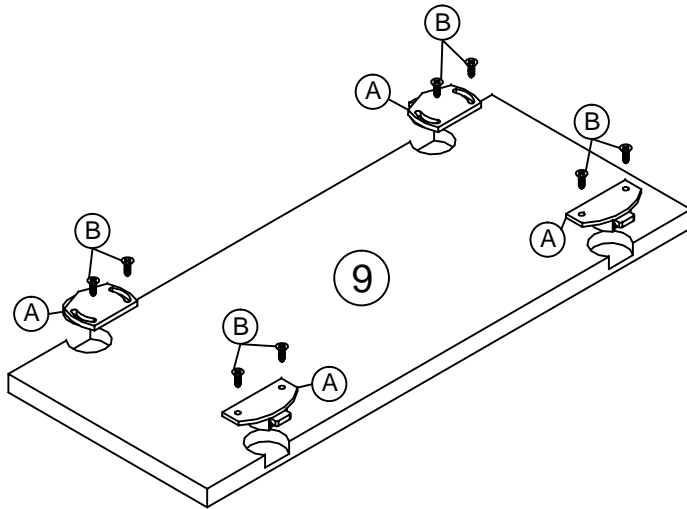
Peças	Matéria-prima	Quantidade	Medidas
1-Lateral esquerda	MDP	1	15 X 350 X 400
2-Lateral direita	MDP	1	15 X 350 X 400
3-Base	MDP	1	15 X 350 X 1352
4-Divisão inf. esq.	MDP	1	15 X 330 X 192,5
5-Divisão inf. dir.	MDP	1	15 X 330 X 192,5
6-Prateleira	MDP	1	15 X 350 X 1319
7-Divisão superior	MDP	2	15 X 320 X 192,5
8-Tampo	MDP	1	15 X 350 X 1352
9-Porta	MDP	2	15 X 185 X 450
10-Traseiro gaveta	MDP	1	15 X 120 X 404
11-Lateral gaveta	MDP	2	15 X 120 X 300
12-Frente gaveta	MDP	1	15 X 185 X 450
13-Fundo gaveta	EUC	1	3 X 386 X 313
14-Fundo	EUC	2	3 X 1346 X 210

- A - Conjunto Roldana (2x)
- B - Parafuso 3,5x12mm (8x)
- C - Corrediça 300mm (1 Par)
- D - Cavilha 6x30mm (12x)
- E - Cantoneira (2x)
- F - Parafuso 3,5x12mm flangeado (4x)
- G - Parafuso 4,5x50mm (12x)
- H - Haste dupla minifix (4x)
- I - Haste minifix (8x)
- J - Tambor minifix (16x)
- K - Tapa-furo 18mm (16x)
- L - Tapa-furo 12mm (4x)
- M - Pregos 10x10 (40x)
- N - Garra fundo (15x)
- O - Pé (5x)
- P - Parafuso 4,8x13mm (20x)
- Q - Ponteira (5x)
- R - Cola (1x)

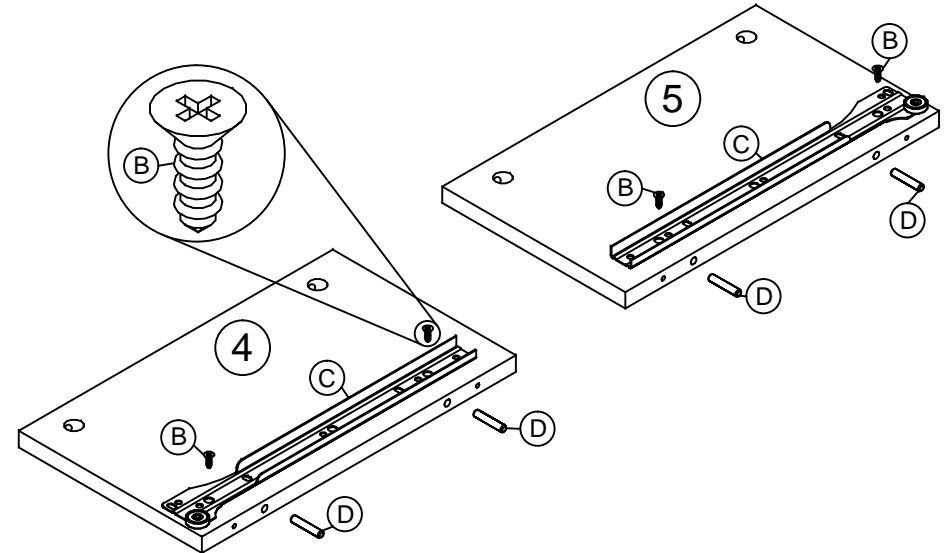
Ferramentas necessárias (NÃO INCLUSAS):

- Chave Philips
- Martelo

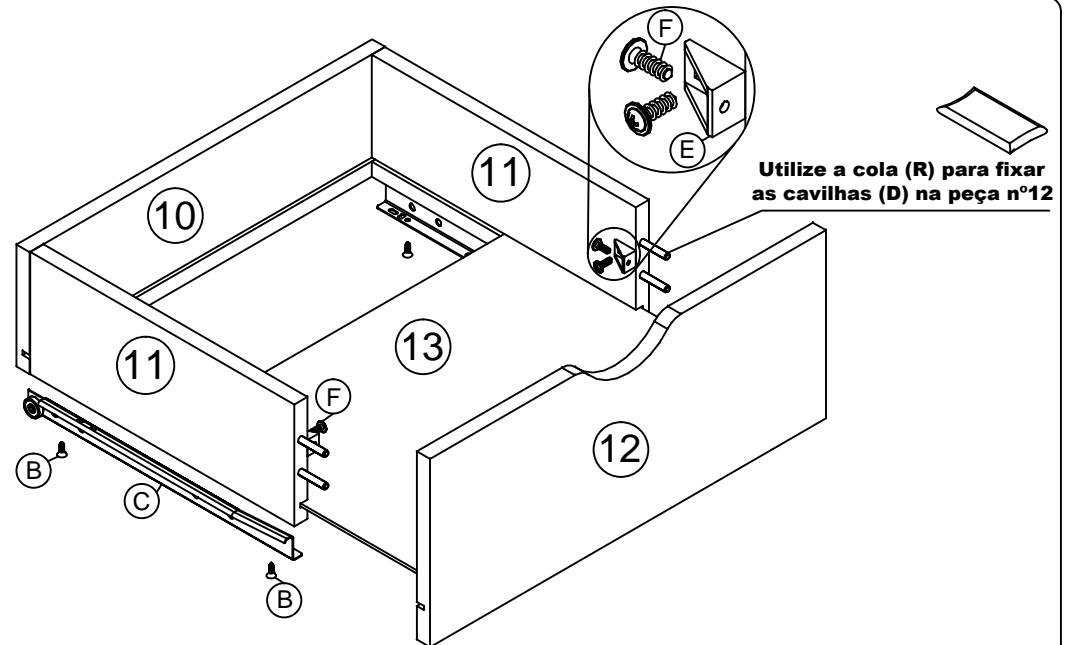
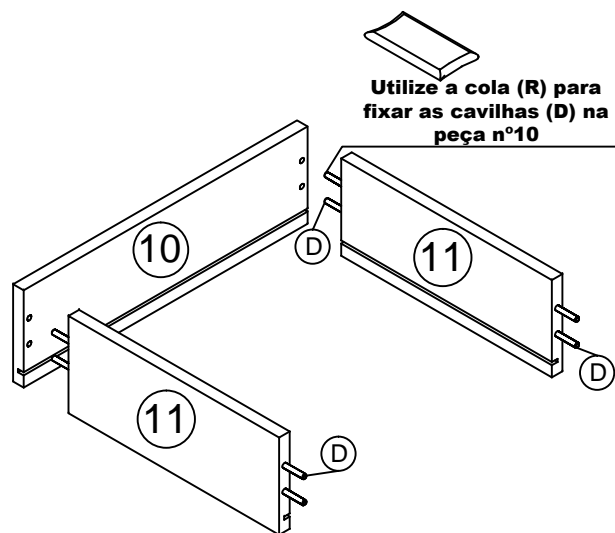
1º Fixe as roldanas (A) nas portas nº9 com os parafusos (B) como mostra a ilustração.



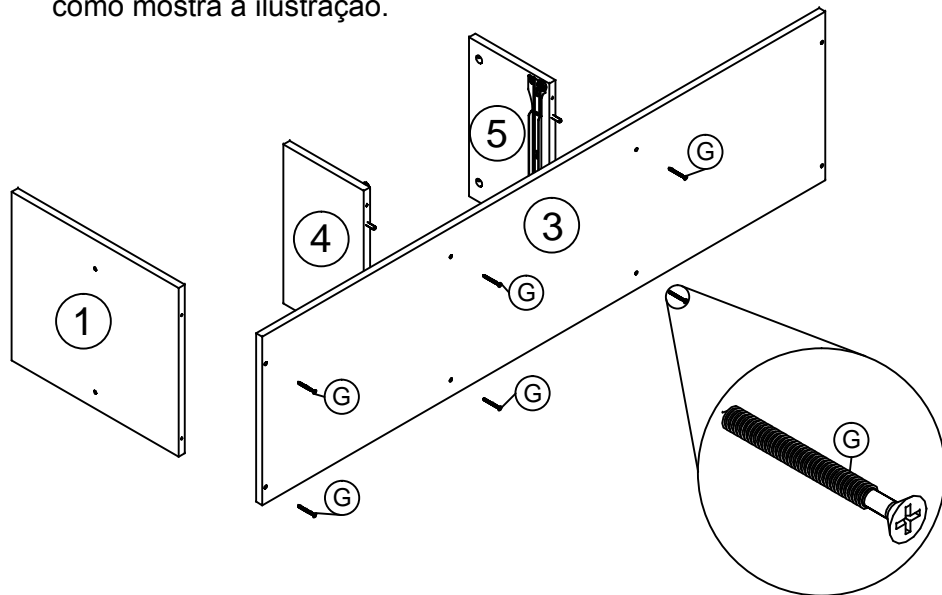
2º Fixe as corrediças (C) nas peças nº4 e nº5 com os parafusos (B), e insira as cavilhas (D) nas peças como mostra a ilustração.



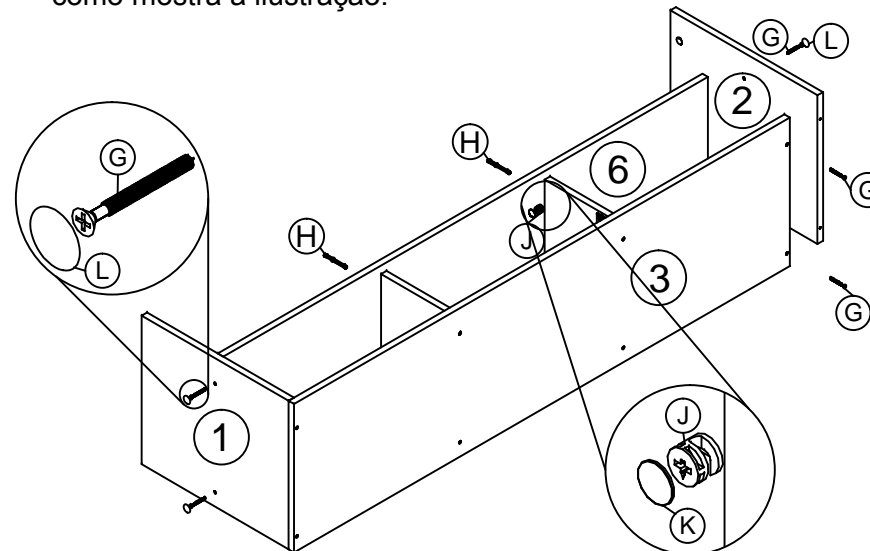
3º Efetue a montagem da gaveta como mostra a ilustração:



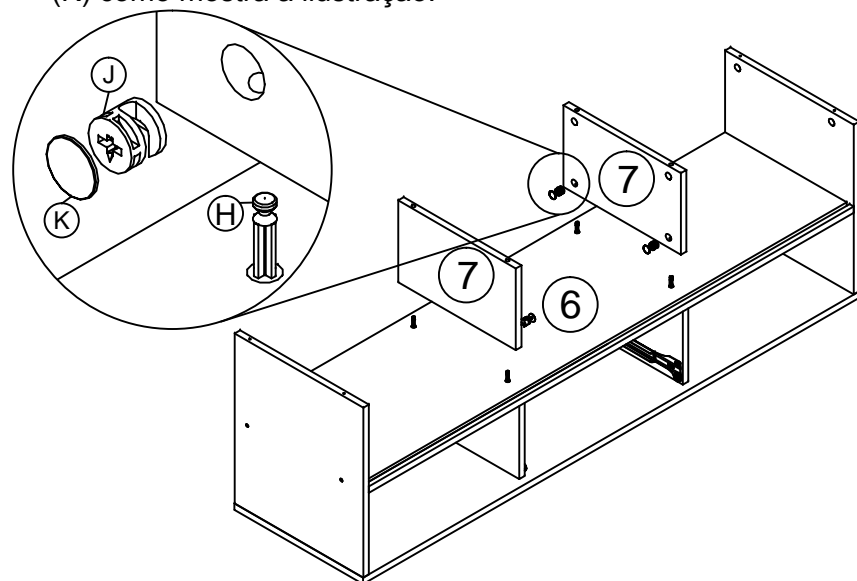
4º Fixe as peças nº1, nº4 e nº5 na base nº3 com os parafusos (G) como mostra a ilustração.



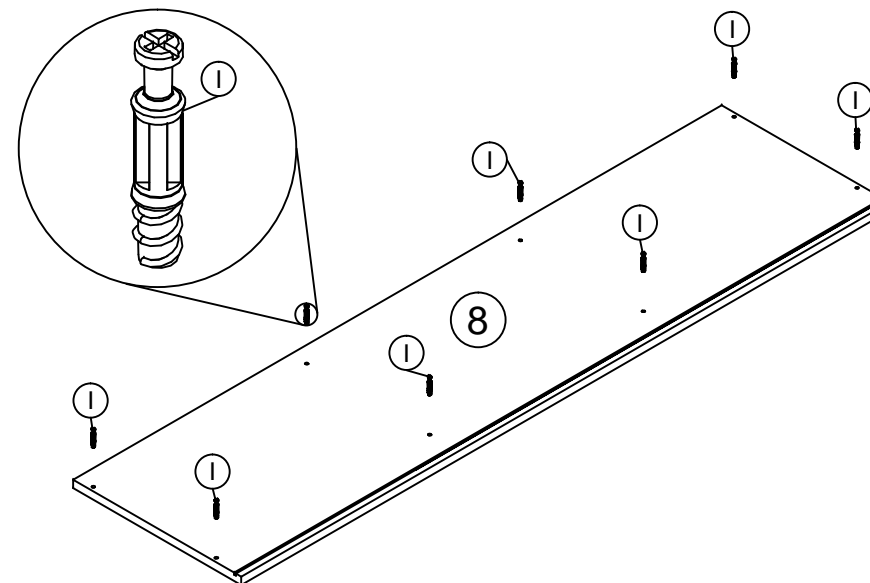
5º Fixe a peça nº2 com os parafusos (G) e tampa furos (L) e a peça nº6 com as hastes (H), tambores (J) e capinhas (K) no móvel como mostra a ilustração.



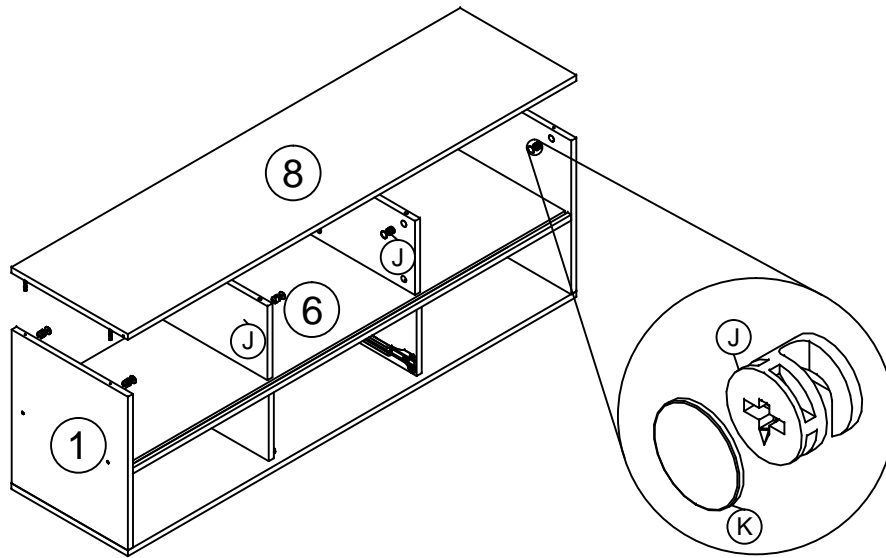
6º Fixe as peças nº7 no móvel com os tambores (J) e as capinhas (K) como mostra a ilustração.



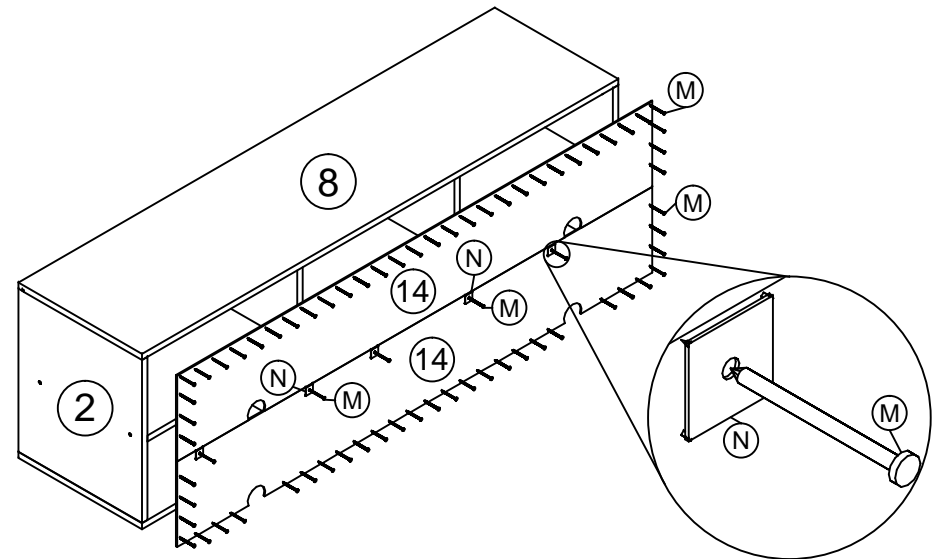
7º Insira as hastes (I) no tampo nº8 como mostra a ilustração.



8º Fixe o tampo nº8 no móvel com os tambores (J) e as capinhas (K) como mostra a ilustração.



9º Fixe os fundos nº14 no móvel com os pregos (M) e os garra fundo (N) como mostra a ilustração.



10º Insira as ponteiros (Q) nos pés (O) e fixe os mesmo na base nº3 com os parafusos (P); insira as portas nº9 e a gaveta no móvel como mostra a ilustração.

