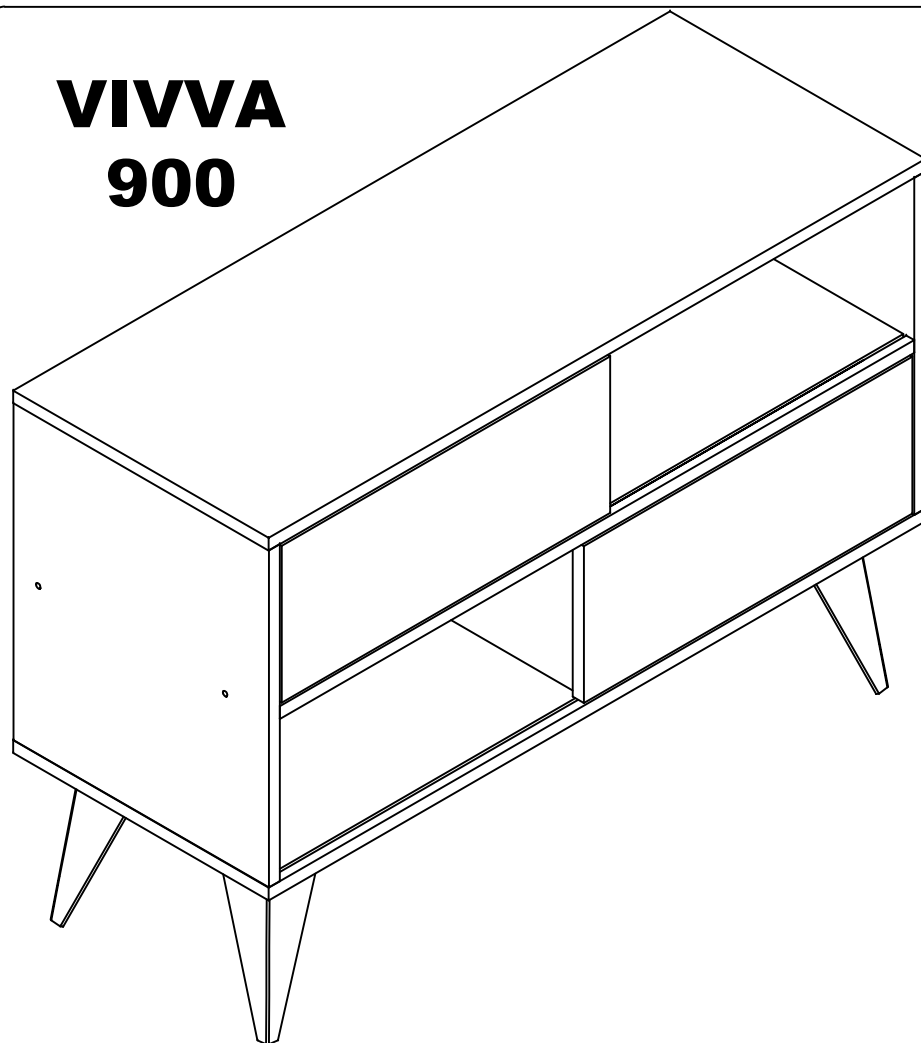


# VIVVA 900



### ATENCIÓN

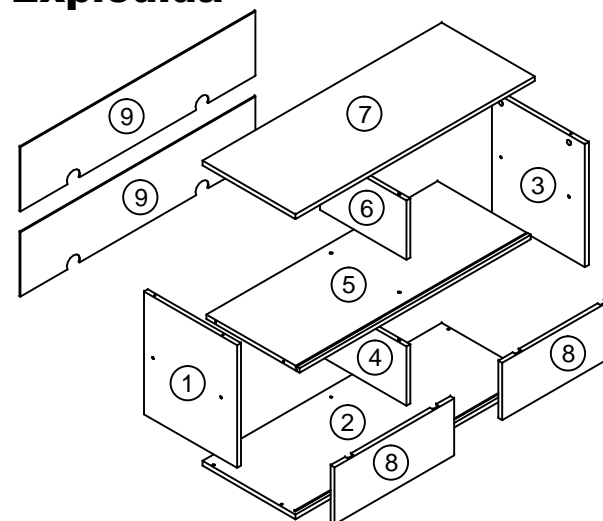
- Lea y siga todas las instrucciones cuidadosamente antes de iniciar el montaje.
- El montaje del producto debe estar en una superficie limpia y plana.
- Recomienda utilizar el embalaje para cubrir el suelo con el fin de no dañar producto.
- Eviten los golpes y el contacto con objetos punzantes.

### LIMPIEZA

- Paño ligeramente humedecido con agua, seguido por un paño seco.
- No utilice productos químicos y abrasivos.

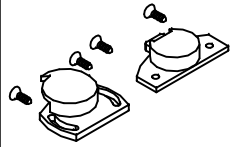


## Vista Explodida

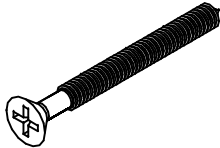


Piezas	Matéria-prima	Quantidade	Medidas
1-Lateral izquierda	MDP	1	15 X 350 X 400
2-Base	MDP	1	15 X 350 X 900
3-Lateral derecha	MDP	1	15 X 350 X 400
4-División	MDP	1	15 X 192 X 325
5-Estante	MDP	1	15 X 350 X 870
6-División	MDP	1	15 X 192 X 325
7-Cubierta	MDP	1	15 X 350 X 900
8-Puerta	MDP	2	15 X 186 X 450
9-Fondo	EUC	2	3 X 425 X 895

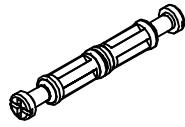
# Componentes



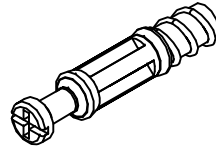
A - Conjunto Roldana (2x)



B - Tornillo 4,5x50mm (10x)



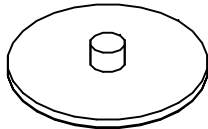
C - De doble tornillo minifix (2x)



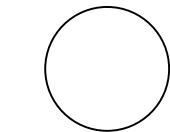
D - Tornillo minifix (6x)



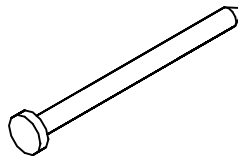
E - Barril minifix (10x)



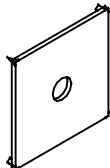
F - Cubierta minifix (10x)



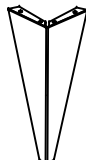
G - Tapa agujero 12mm (4x)



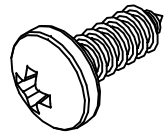
H - Clavo 10x10 (30x)



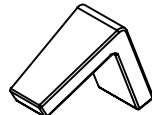
I - Fondo garra (10x)



J - Pata (4x)

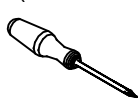


K - Tornillo 4,8x13mm (16x)



L - Punta (4x)

Herramientas necesarias  
(NO INCLUIDO):

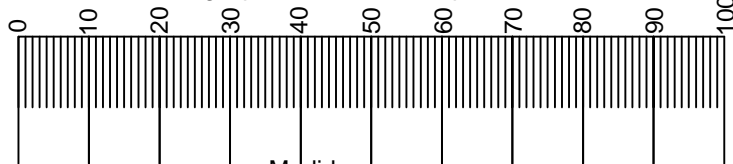


Llave Philips



Martillo

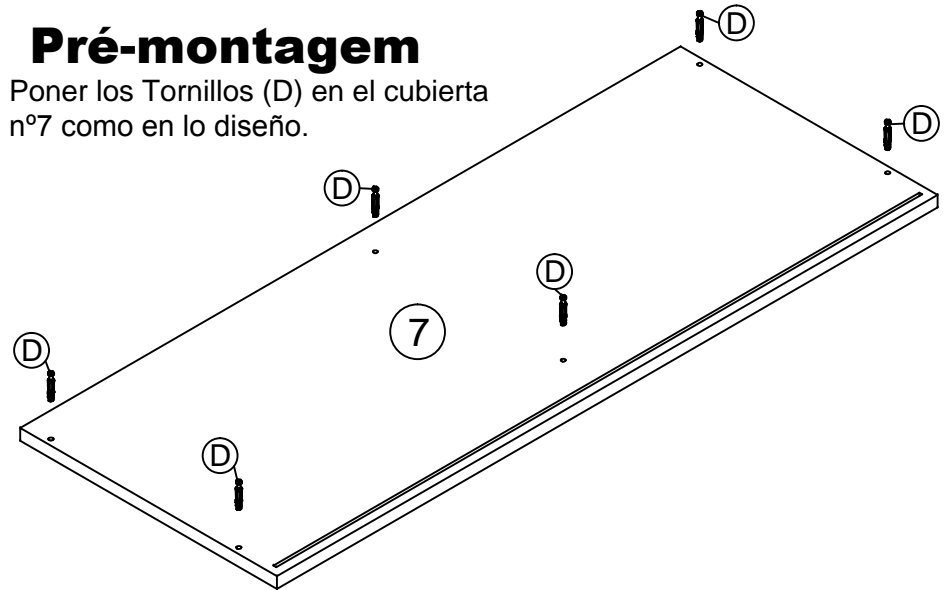
Use la regla para medir los componentes



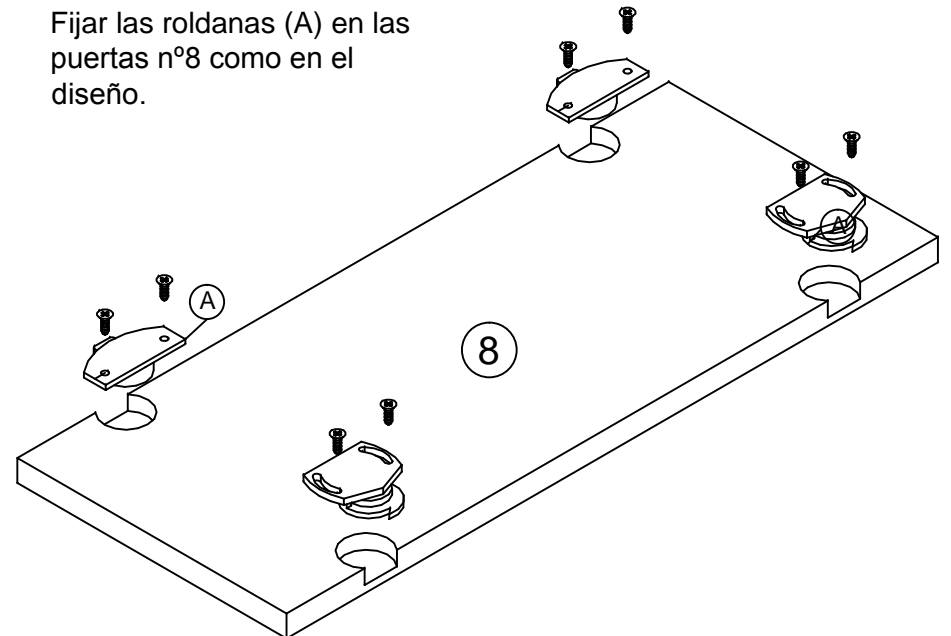
Medidas em mm

# Pré-montagem

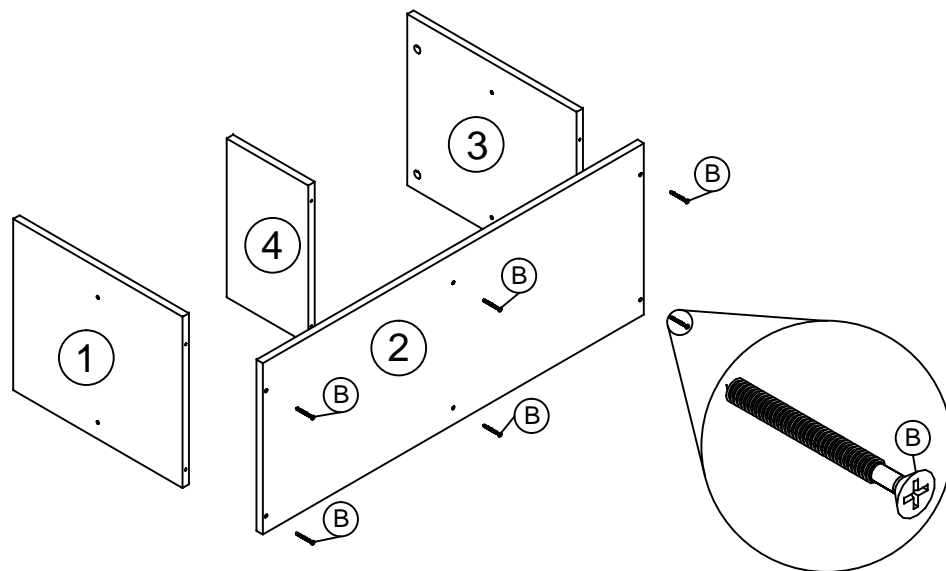
Poner los Tornillos (D) en el cubierta nº7 como en lo diseño.



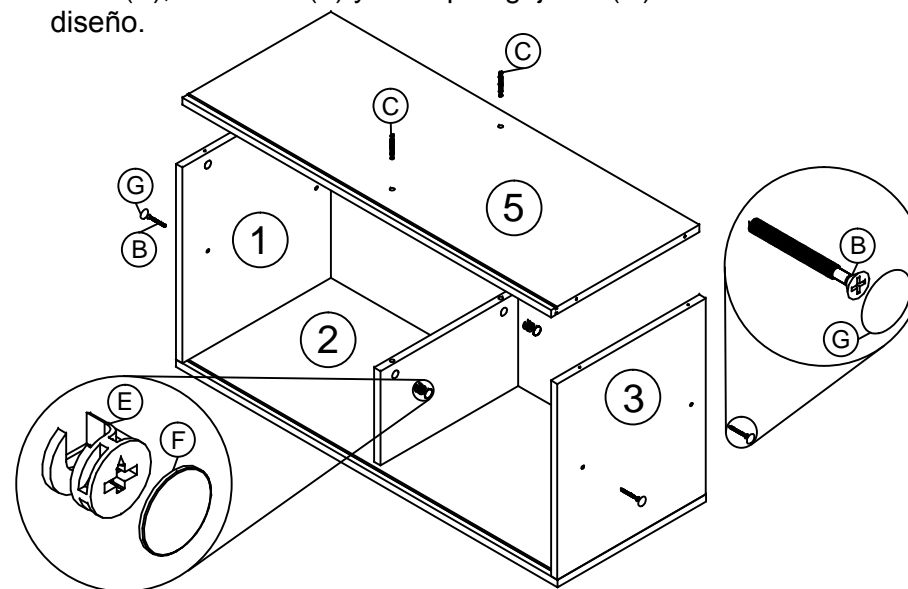
Fijar las roldanas (A) en las puertas nº8 como en el diseño.



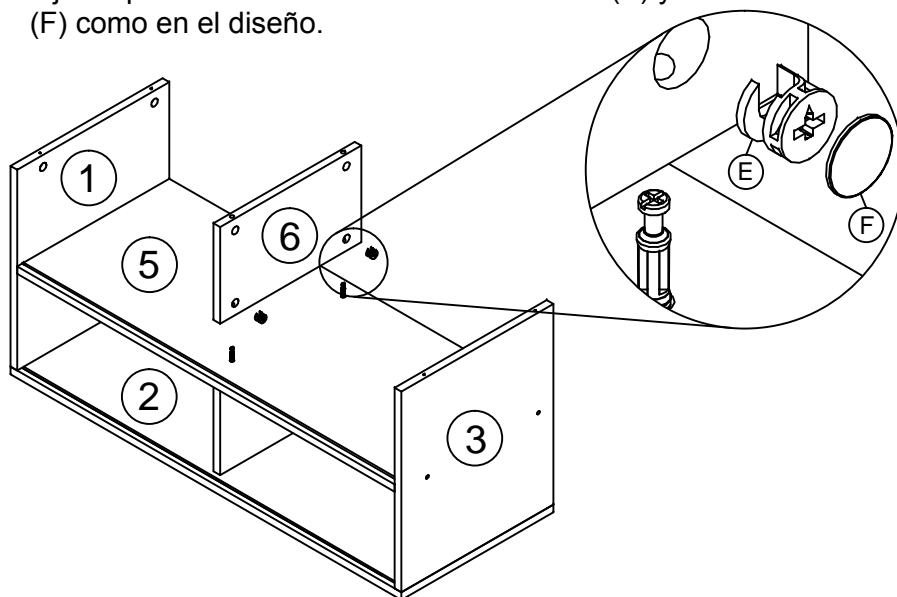
1º Fijar las piezas nº1, nº2, nº3 y nº4 con los tornillos (B) como en el diseño.



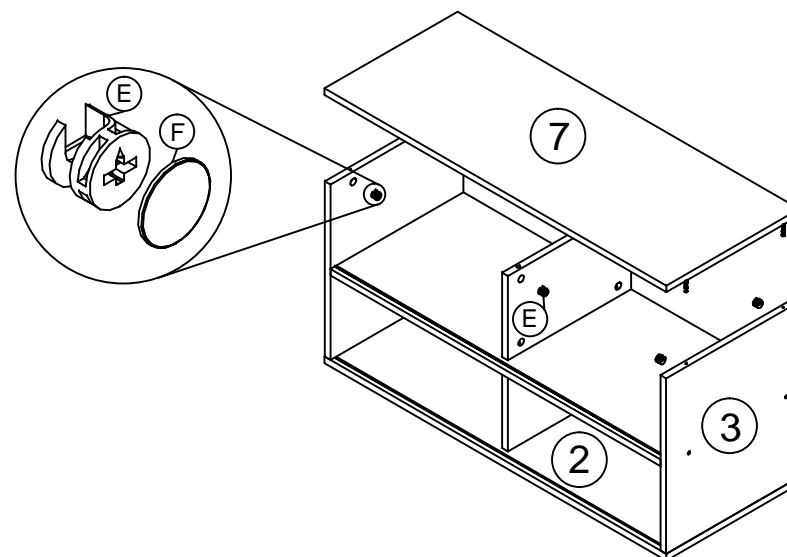
2º Fijar las piezas nº5 en lo mueble con los tornillos (B), tornillos (C), barril (E), cubiertas (F) y los tapa agujeros (G) como en lo diseño.



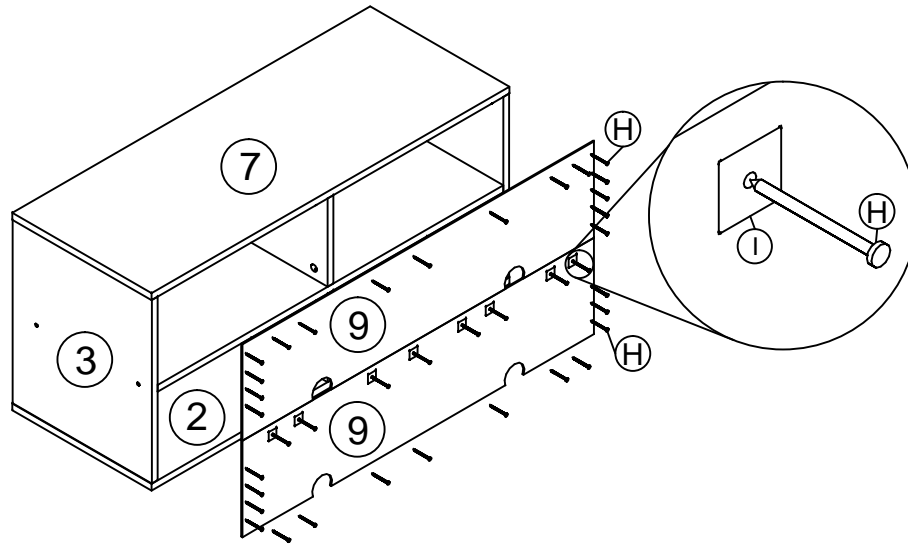
3º Fijar la pieza nº6 en lo mueble con los barril (E) y las cubiertas (F) como en el diseño.



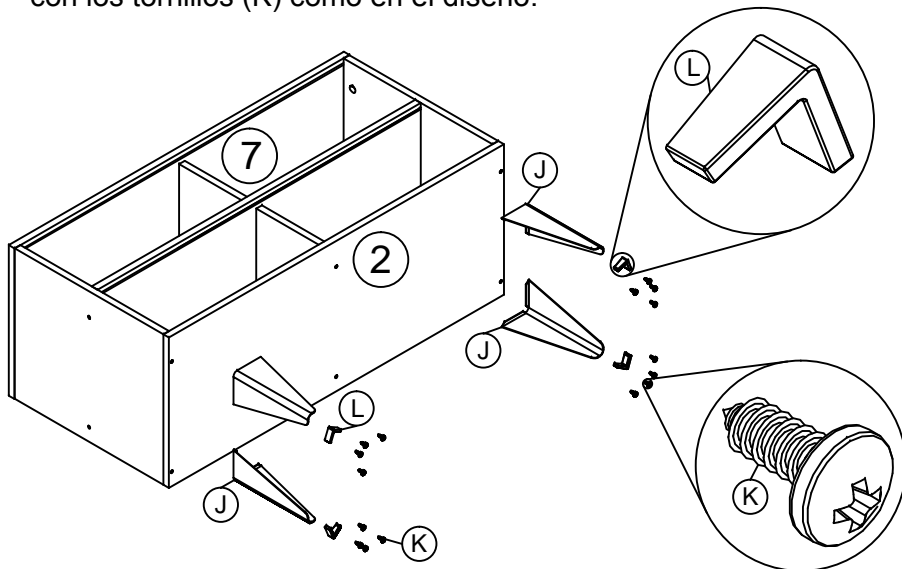
4º Fijar la pieza nº7 en lo mueble con los barril (E) y las cubiertas (F) como en el diseño.



5º Fijar los fondos nº9 en lo mueble con los clavos (H) y los fondo garra (I) como en el diseño.



6º Poner las puntas (L) en las patas (J) y fijar lo mismo en lo mueble con los tornillos (K) como en el diseño.



7º Poner las puertas nº8 en lo mueble como en el diseño.

