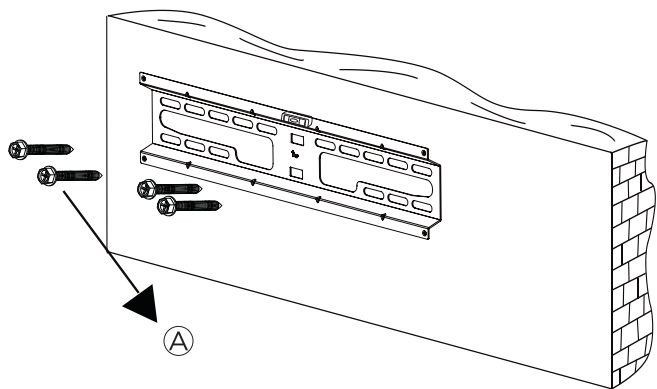
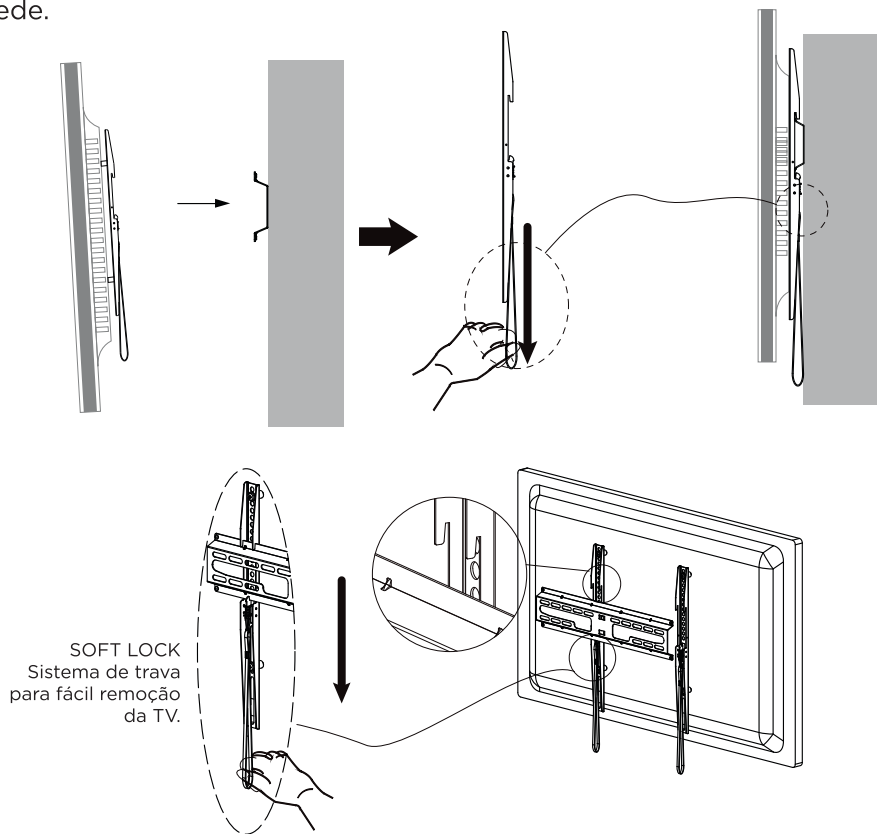


3°. Fixe a Régua do suporte com os parafusos (A).



4°. Encaixe o conjunto formado pela TV e as Hastes na Régua já fixada na parede.



SOFT LOCK
Sistema de trava
para fácil remoção
da TV.

Para limpeza utilize pano limpo e seco. Nunca use produtos abrasivos.

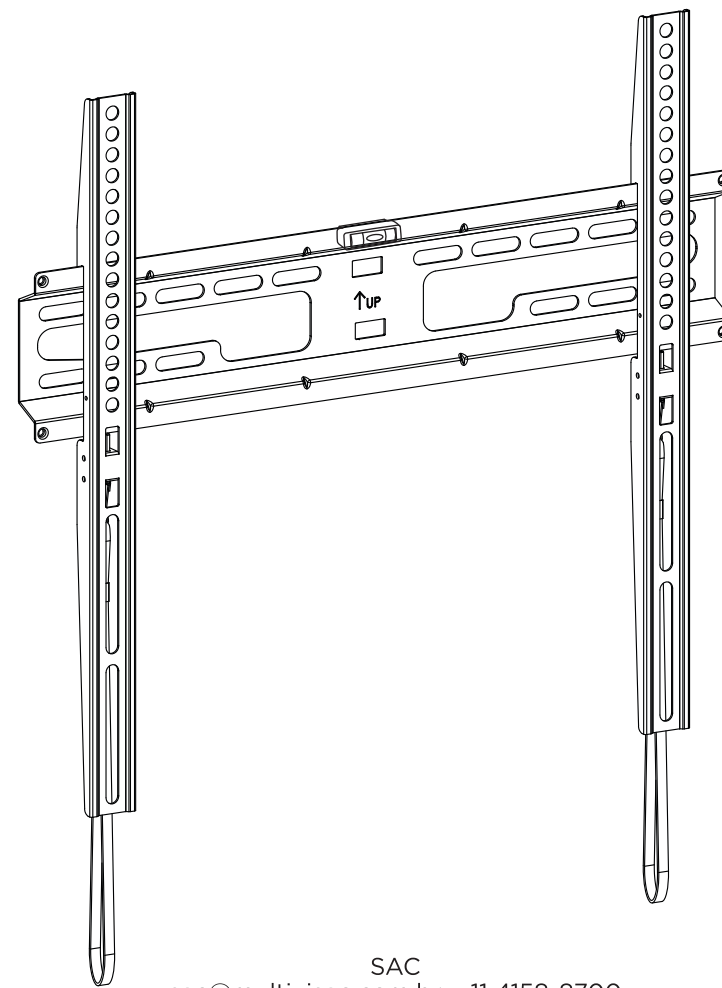
Acesse o termo de garantia em:
multivisao.com.br/termos/termosuportes.pdf



Instruções de instalação

SUORTE FIXO PARA TV

HD598L / HDF40



SAC
sac@multivisao.com.br 11 4158-8700
multivisao.com.br

Componentes



Ferramentas necessárias

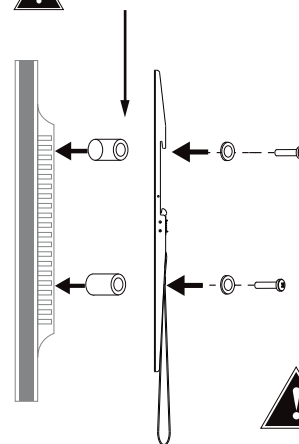


Recomendado 2 pessoas para a montagem



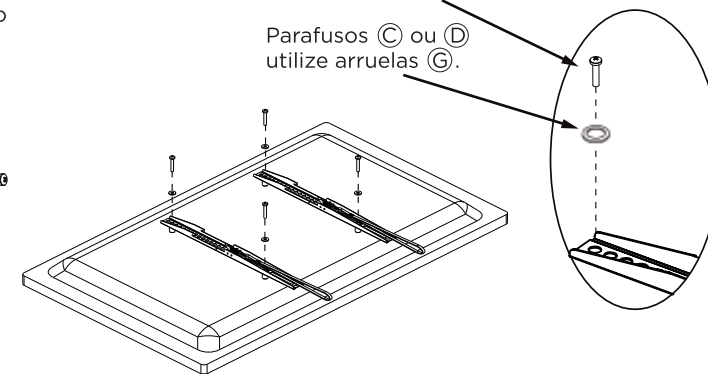
1°. Fixe as Hastes no padrão VESA da TV com os parafusos **C**, **D** ou **E**, arruelas **G** e espaçadores **F**.

Use os espaçadores somente se necessário



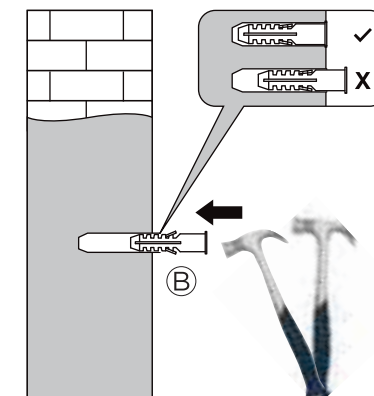
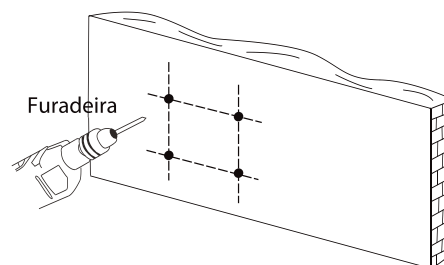
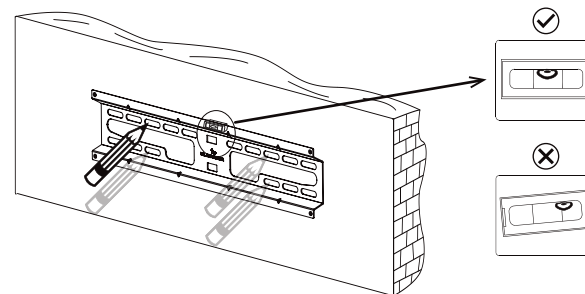
Parafusos **C**, **D** ou **E**.

Parafusos **C** ou **D** utilize arruelas **G**.



* Garanta que as Hastes estão bem fixadas na TV.
* Não aperte os parafusos com muita força.

2°. Posicione a Régua do suporte no local da fixação e verifique se está nivelado. Faça a marcação dos furos. Efetue a furação com a furadeira e broca vídeo de 10mm. Insira as buchas **B** nos furos.



HDF40
Suporte para TV **23"-65"**
FIXO

PESO
45 kg
SUPPORTADO

HD598L
Suporte para TV **32"-80"**
FIXO

PESO
55 kg
SUPPORTADO