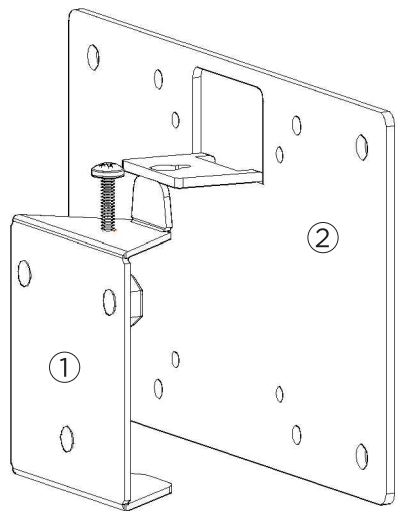


4°. Encaixe a base ② montada na TV na base ①.

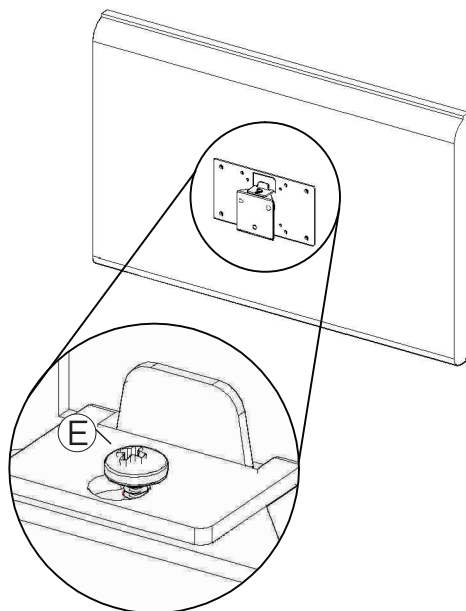
Fije el soporte en la pared con tornillos ③.



4°. Coloque la base ② montada en el televisor en la base ①.

Para maior segurança encaixe e aperte o parafuso ⑤ para travar o suporte.

Para mayor seguridad, ajuste y apriete tornillo ⑤ para bloquear el soporte.

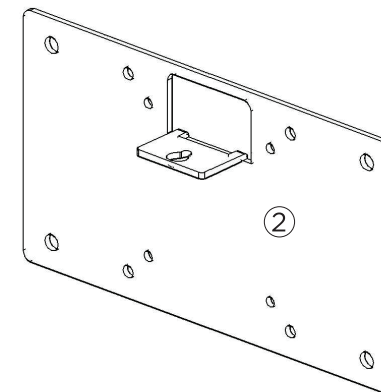
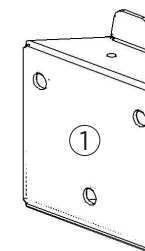


Instruções de instalação  
Instrucciones de instalación

STPF400

FIXO

SUORTE PARA TV 14"-56"



Componentes

1 Base ①  
Parede

1 Base TV ②

Para limpeza utilize pano limpo e seco. Nunca use produtos abrasivos.

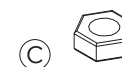
Acesse o termo de garantia em:  
[multivisao.com.br/termos/termosuportes.pdf](http://multivisao.com.br/termos/termosuportes.pdf)



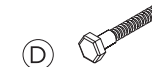
③ 3 Buchas 8 mm



④ 4 Arruelas 1/4



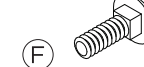
⑥ 4 Porcas 1/4



⑦ 3 Parafusos 1/4 x 45



⑤ 1 Parafuso M4 x 25



⑧ 4 Parafusos 1/4 x 3/8



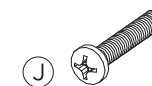
⑨ 4 Prolongadores



⑩ 4 Parafusos M4 x 16



⑪ 4 Parafusos M6 x 16



⑫ 4 Parafusos M8 x 25

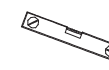
Ferramentas necessárias



Chave Phillips



Furadeira com Broca 8 mm



Nível

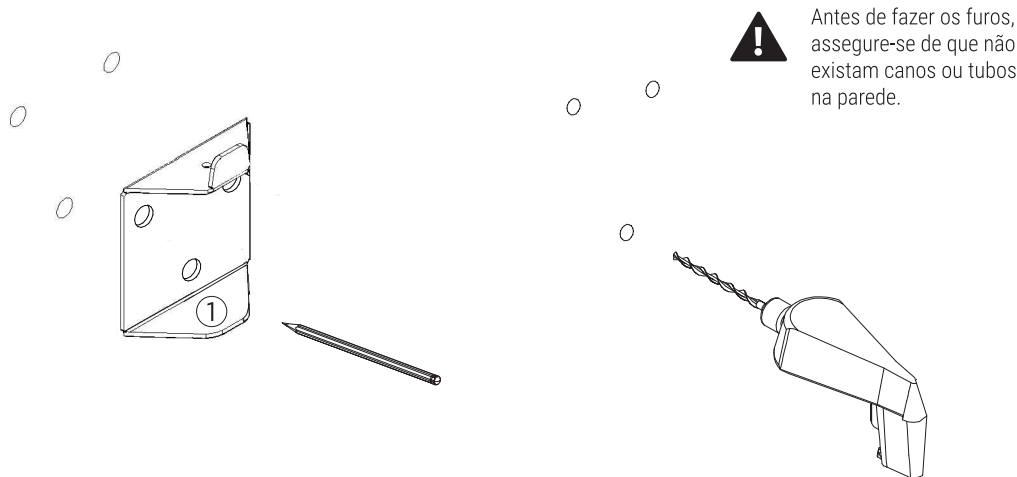


Chave de Boca 11 mm

SAC  
[sac@multivisao.com.br](mailto:sac@multivisao.com.br) 11 4158-8700  
[multivisao.com.br](http://multivisao.com.br)



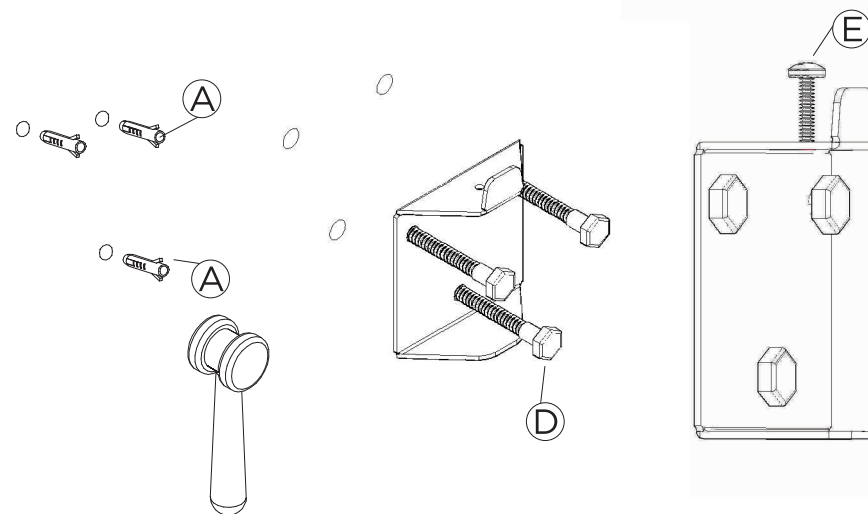
1º. Encoste a base ① no local desejado para fixação e faça a marcação dos furos. Faça os furos nas marcações com a furadeira e a broca indicada.



⚠ Antes de fazer os furos, assegure-se de que não existam canos ou tubos na parede.

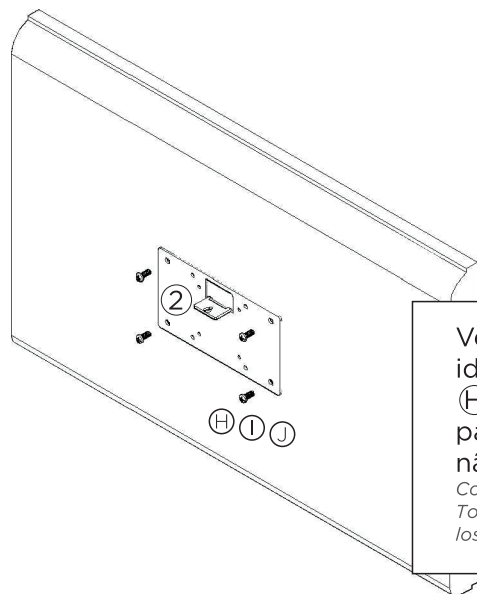
1º. Coloque la base ① en la ubicación deseada para la fijación y marque los orificios. Haga los agujeros en las marcas con el taladro y broca indicados.

2º. Insira as buchas ① nos furos. Fixe a base ① com os parafusos ① e insira o parafuso ①.



2º. Inserte los casquillos ① en los orificios. Fije la base ① con los tornillos ① e inserte el tornillo ①.

3º Verifique a distância entre os furos da TV, se a distância for até 10 x 20 cm, não utilize os prolongadores ①.

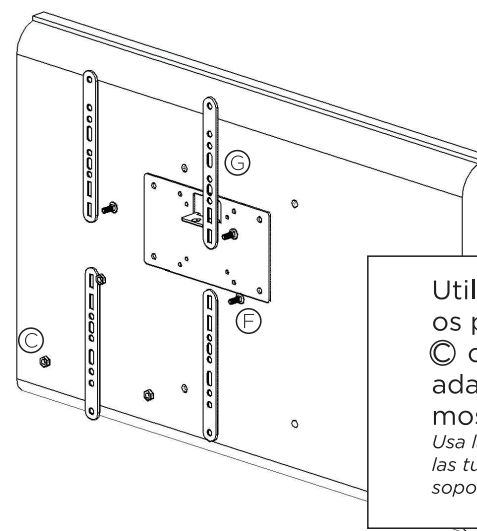


Verifique qual o parafuso ideal para sua TV. Parafusos ① e ① utilize as arruelas ②, para os outros parafusos não utilize as arruelas.

Comprueba qué tornillo Ideal para tu TV. Tornillos ① y ① usan arandelas ②, para los otros tornillos no utilice las arandelas.

3º. Compruebe la distancia entre los agujeros en el televisor, si la distancia es hasta 10 x 20 cm, no use extensiones ①.

Se a distância entre os furos for maior que 10 x 20 cm, utilize os prolongadores ①. O suporte é compatível com Vesa até 40 x 40 cm.



Utilize os prolongadores ① os parafusos ① e as porcas ② caso haja necessidade de adaptar os suporte, como mostra a ilustração.

Usa las extensiones ① los tornillos ① y las tuercas ② si es necesario adaptar los soportes, como muestra la ilustración.

Si la distancia entre los agujeros es mayor de 10 x 20 cm. Utilizar el ① extensores. Compatible con Vesa hasta 40 x 40 cm.