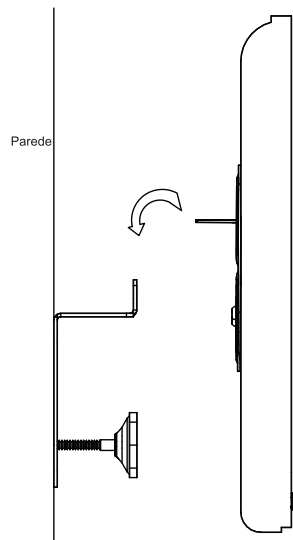


4°. Encaixe a base ② montada na TV na base ①.

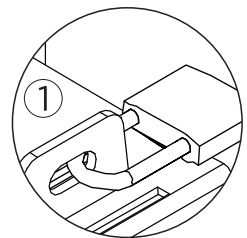
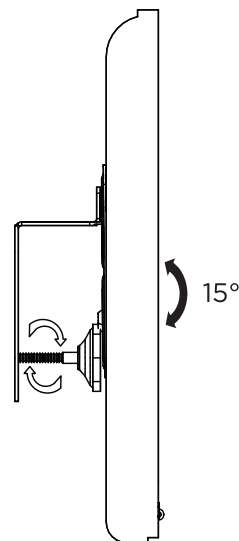
Fije el soporte en la pared con tornillos ③.



4°. Coloque la base ② montada en el televisor en la base ①.

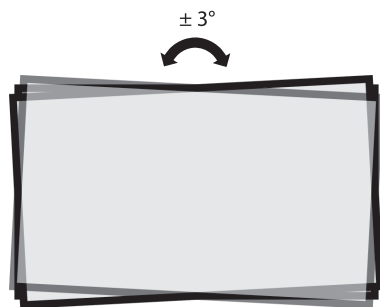
Aperte ou solte o nivelador ⑤ para ajustar a inclinação da TV.

Apriete o suelte el nivel ⑤ para ajustar la inclinación de la pantalla.



Para mais segurança, prenda um cadeado na base ①.
(cadeado não incluso)
Para mayor seguridad, abrocha un candado en la base ①.
(candado no incluido)

Ajuste de nível



Para limpeza utilize pano limpo e seco. Nunca use produtos abrasivos.

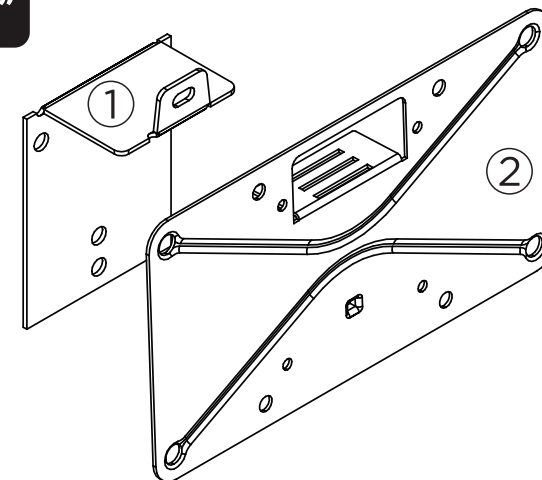
Acesse o termo de garantia em:
multivisao.com.br/termos/termosuportes.pdf

SAC
sac@multivisao.com.br 11 4158-8700
multivisao.com.br



Instruções de instalação
Instrucciones de instalación

STPA550 INCLINÁVEL SUPORTE PARA TV 14"-56"



Componentes

1 Base ①
Parede

1 Base TV ②



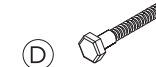
4 Buchas 8 mm



4 Arruelas 1/4



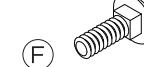
4 Porcas 1/4



3 Parafusos 1/4 x 45



1 Nivelador



4 Parafusos 1/4 x 3/8



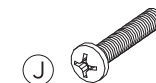
4 Prolongadores



4 Parafusos M4 x 16



4 Parafusos M6 x 16



4 Parafusos M8 x 25

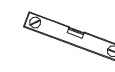
Ferramentas necessárias



Chave Phillips



Furadeira com Broca 8 mm



Nível

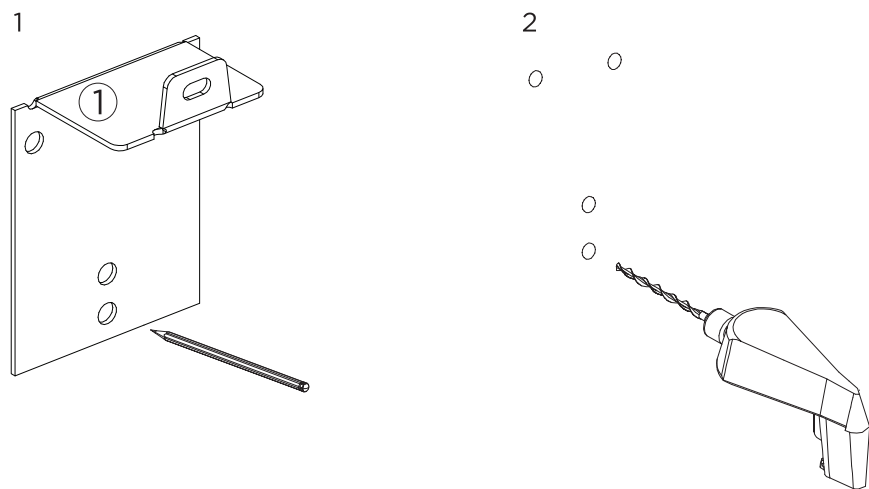


Chave de Boca 11 mm



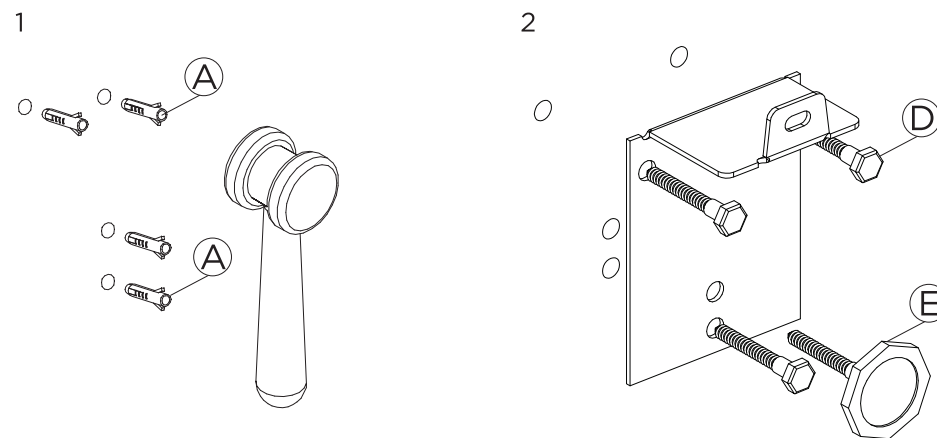
Chave de Boca 9/16

1°. Encoste a base ① no local desejado para fixação e faça a marcação dos furos. Faça os furos nas marcações com a furadeira e a broca indicada.



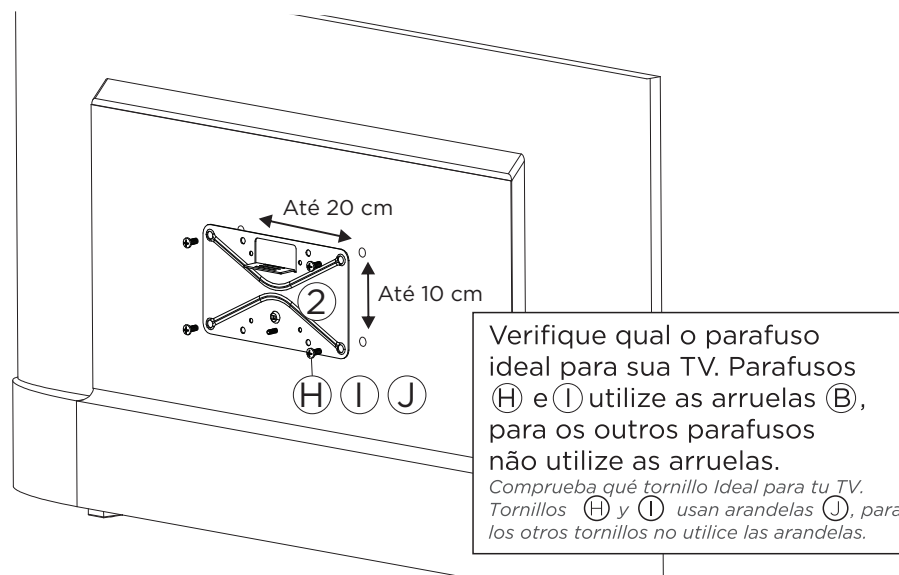
1°. Coloque la base ① en la ubicación deseada para la fijación y marque los orificios. Haga los agujeros en las marcas con el taladro y broca indicados.

2°. Insira as buchas ① nos furos. Fixe a base ① com os parafusos ② e insira o nivelador ③.



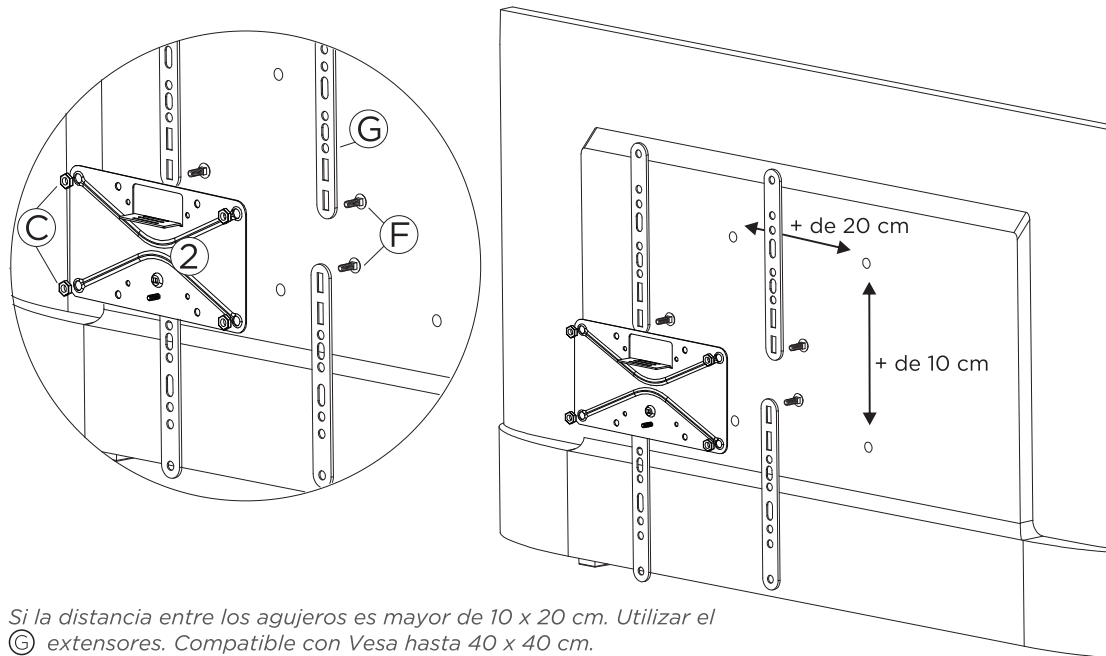
2°. Inserte los casquillos ① en los orificios. Fije la base ① con los tornillos ② e inserte el nivelador ③.

3° Verifique a distância entre os furos da TV, se a distância for até 10 x 20 cm, não utilize os prolongadores ④.



3°. Compruebe la distancia entre los agujeros en el televisor, si la distancia es hasta 10 x 20 cm, no use extensiones ④.

Se a distância entre os furos for maior que 10 x 20 cm, utilize os prolongadores ④. O suporte é compatível com Vesa até 40 x 40 cm.



Si la distancia entre los agujeros es mayor de 10 x 20 cm. Utilizar el ④ extensores. Compatible con Vesa hasta 40 x 40 cm.