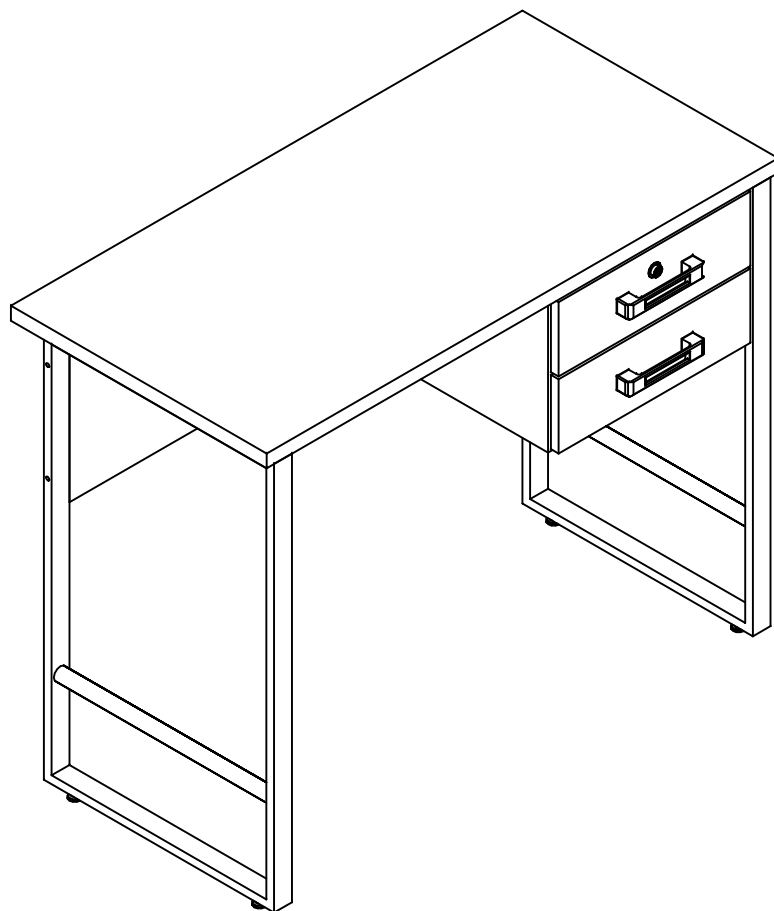


**MO 8600****Atenção:**

1. Leia atentamente toda instrução antes de iniciar a montagem
2. A montagem do produto deverá ser feita em uma superfície limpa e plana. Aconselhamos utilizar a própria embalagem para forrar o chão a fim de não danificar o produto.
3. Reservar área livre para montagem do produto.
4. Evitar batidas e o contato com objetos cortantes.

**CERTIFICADO DE GARANTIA**

A MULTIVISÃO INDÚSTRIA E COMÉRCIO LTDA., identificada pelo endereço e telefone constantes no final deste instrumento, **garante este produto contra quaisquer vícios ou defeitos de fabricação, pelo período de 01 (um) ano**, incluído o período legal previsto no Código de Defesa do Consumidor observadas as seguintes condições:

1. O período de garantia será contado a partir da emissão da nota fiscal do revendedor ao primeiro adquirente.
2. A garantia não abrangerá os danos decorrentes de instalações/montagens inadequadas realizadas pelo consumidor ou por terceiros contratados por ele, utilização em desacordo com o manual de instrução, acidentes (caso fortuito, força maior, etc.) e uso abusivo do produto. Da mesma forma, a garantia perderá sua validade, mesmo antes de expirado seu prazo, se o produto apresentar sinais de violação, modificação, adaptações ou conserto por pessoa não autorizada.
3. Em caso de quaisquer vícios ou defeitos de fabricação, o consumidor deverá contatar imediatamente a MULTIVISÃO, no Serviço de Atendimento ao Consumidor, pelo telefone (11) 4158-8700 ou, diretamente o revendedor, no caso de ocorrência fora da Capital do Estado de São Paulo, que comunicará o fabricante, para que sejam adotadas as providências necessárias.
4. Se houver dúvida quanto aos vícios ou defeitos de fabricação, o produto será analisado pela MULTIVISÃO, através de agente especializado, indicado pelo fabricante, e somente depois de comprovado o defeito, a substituição ou conserto do produto / peça poderá ser realizada.
5. O Atendimento pela garantia será feito exclusivamente pela assistência técnica da MULTIVISÃO e pelo agente especializado por ela contratado
6. Para a prestação de serviço de garantia, será imprescindível a apresentação da nota fiscal de venda e compra.
7. Fica eleito o foro central da comarca de S.Paulo (SP) para dirimir dúvidas de correntes de consumo e ou da garantia. O consumidor que não concordar deve assim se manifestar enviando telegrama ao fabricante no prazo máximo de 7 dias contados da compra.

**CUIDADOS AO EQUIPAMENTO**

Ao efetuar a limpeza do produto, não utilize substâncias voláteis, tais como álcool ou solventes em geral, pois podem ocasionar danos. Para limpeza, use somente um pano seco.

**RECOMENDAÇÕES**

Não deixe o produto exposto a umidade e a luz do sol. Produtos equipados com rodízios devem ser manipulados com máxima cautela e em pisos inteiramente regulares, sob pena de risco de queda dos equipamentos alocados/acomodados no móvel.

**SAC (11) 4158-8700**

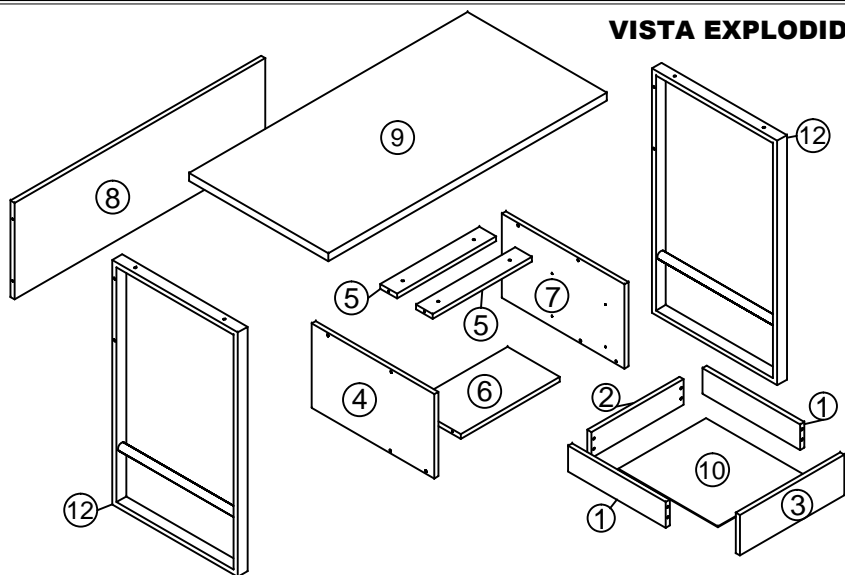
RUA CORONEL JOSÉ NUNES DOS SANTOS, 640-CENTRO-VARGEM GRANDE  
PAULISTA-SP-CEP: 06730-000

FÁBRICA /VENDAS: 55 (11) 4158-8700 - FAX 55 (11) 4158-1099 - SHOW ROOM: 55 (11)  
4158-8700

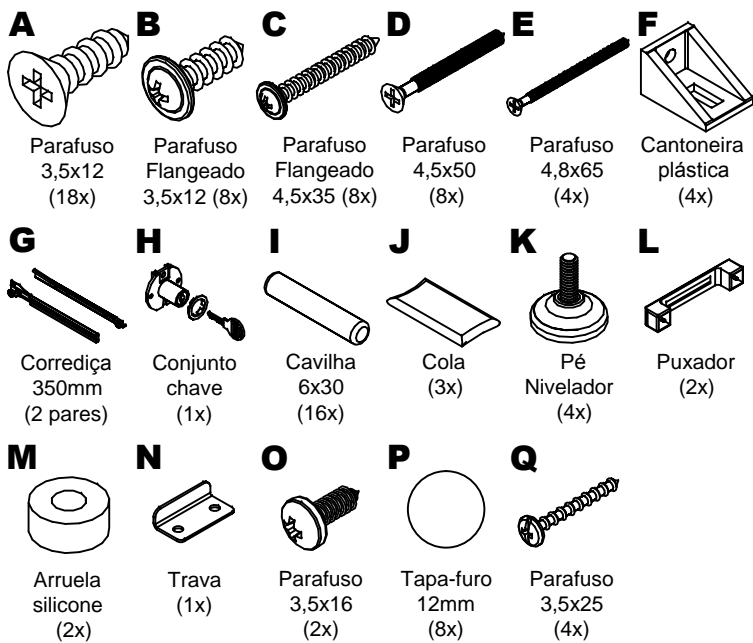
<http://www.multivisao.com.br> - e-mail: [sac@multivisao.com.br](mailto:sac@multivisao.com.br)

**SUPORTES**  
**MULTIVISÃO**<sup>®</sup>  
**MÓVEIS**

**VISTA EXPLODIDA**

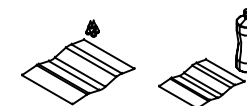


**COMPONENTES:**



Peças	Matéria-prima	Quantidade	Medidas
1-Lateral gaveta	MDP	4	15 X 350 X 80
2-Traseiro gaveta	MDP	2	15 X 330 X 80
3-Frente gaveta	MDP	1	15 X 375 X 124
4-Lateral esquerda	MDP	1	15 X 262 X 440
5-Travessa	MDP	2	15 X 356 X 60
6-Base	MDP	1	15 X 356 X 188
7-Lateral direita	MDP	1	15 X 262 X 440
8-Travessa	MDP	1	15 X 900 X 262
9-Tampo	MDP	1	25 X 500 X 1000
10-Fundo gaveta	EUC	1	3 X 312 X 362
11-Frente gaveta	MDP	1	15 X 375 X 124

Efetue a limpeza utilizando um pano úmido com água ou álcool.

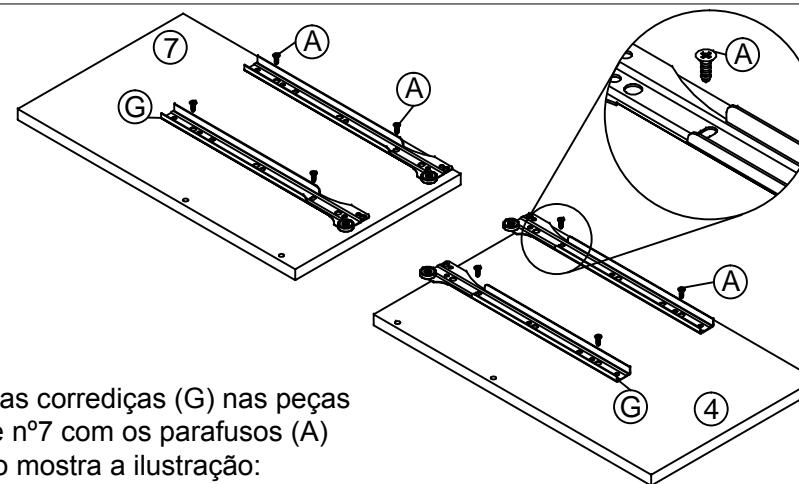


Ferramenta necessária (NÃO INCLUSA):



Chave Philips

**PRÉ-MONTAGEM**



Fixe as corrediças (G) nas peças nº4 e nº7 com os parafusos (A) como mostra a ilustração:

Utilizar a régua abaixo para medir os componentes

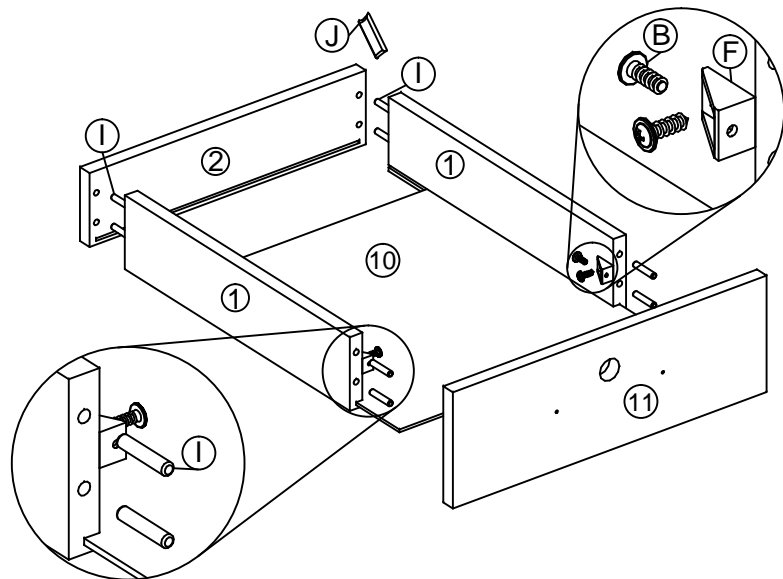


Medidas em mm

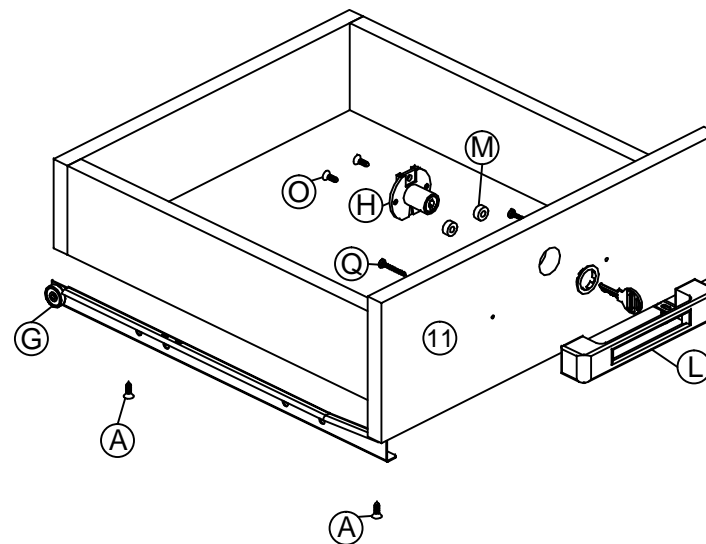
# Montagem do movel - MO 8600

3/4

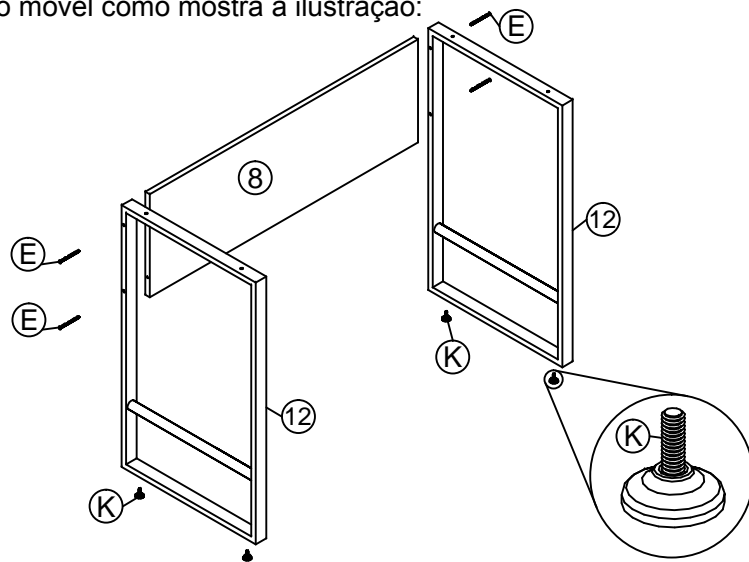
1º Efetue a montagem das gavetas como mostra a ilustração:



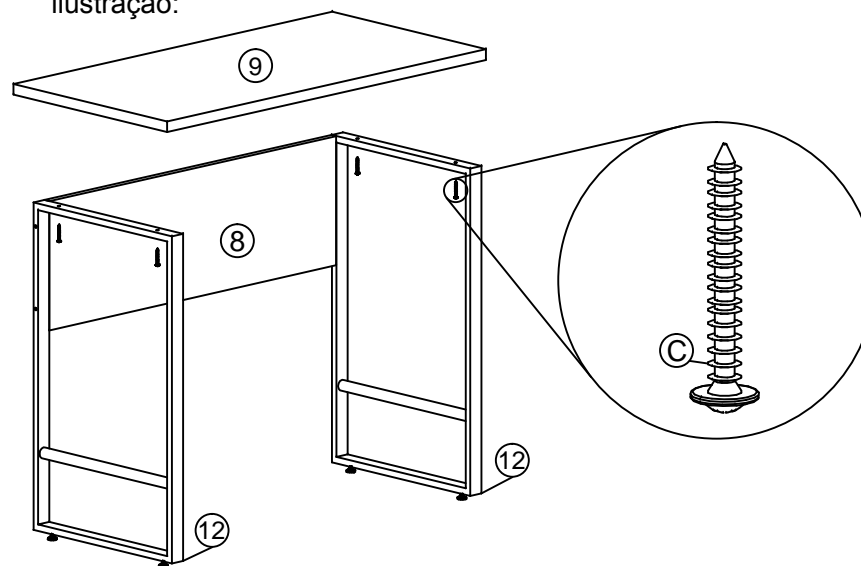
2º Finalize a montagem das gavetas como mostra a ilustração:



3º Fixe a Travessa nº8 no móvel com os parafusos (E), e insira os pés (K) no móvel como mostra a ilustração:



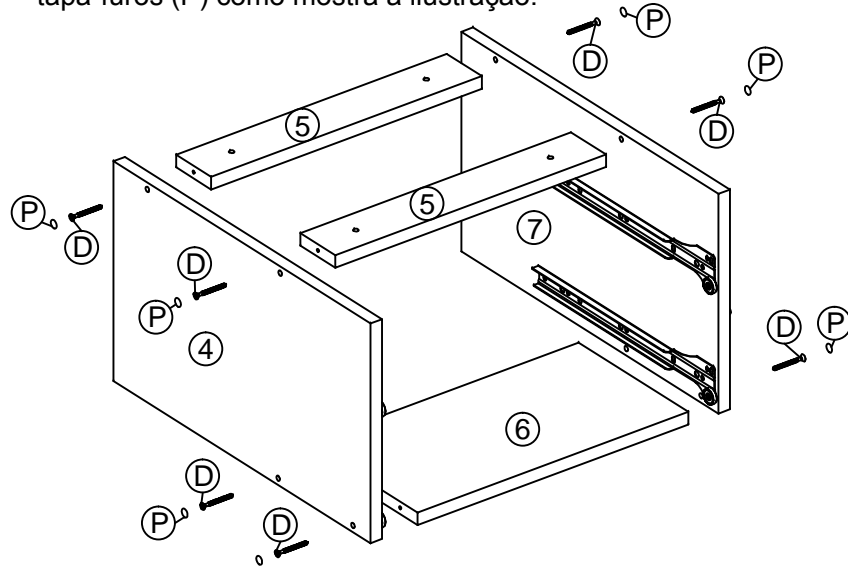
4º Fixe o Tampo nº9 no móvel com os parafusos (C) como mostra a ilustração:



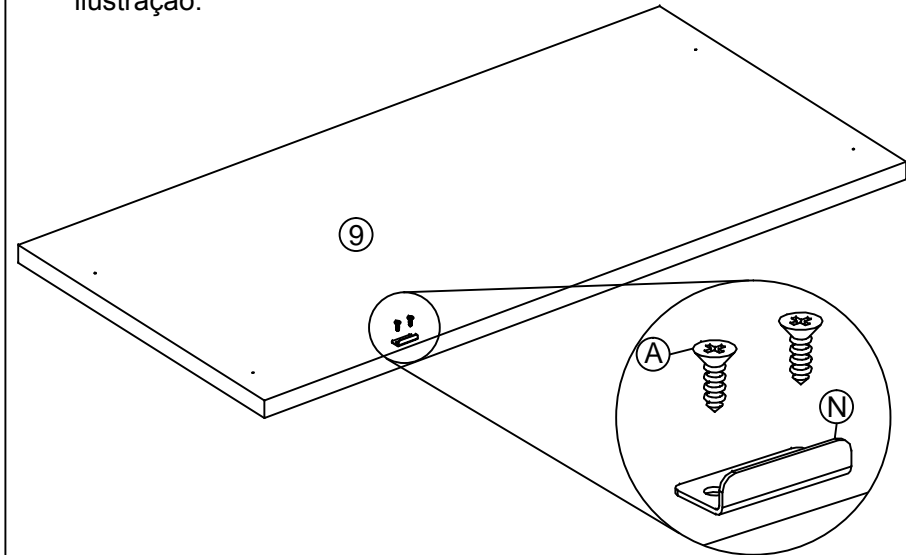
## Montagem do móvel - MO 8600

4/4

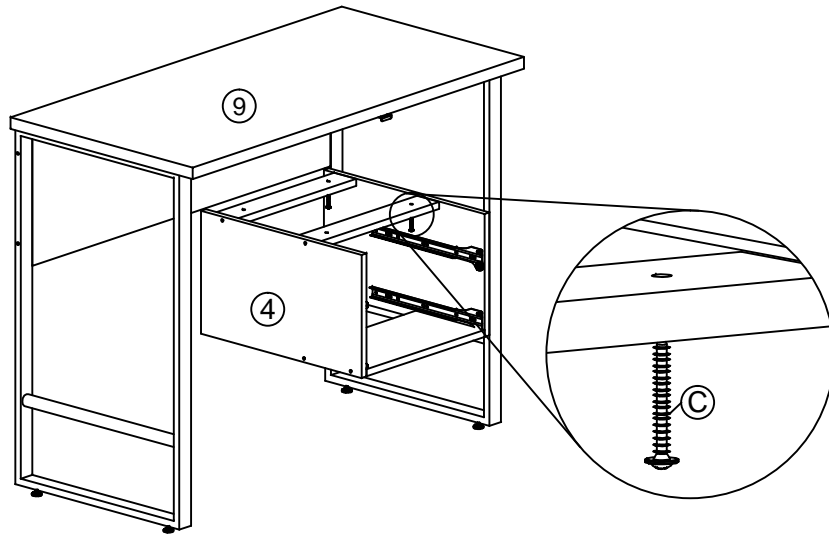
5º Fixe as peças nº4, nº5, nº6 e nº7 com os parafusos (D) e os tapa-furos (P) como mostra a ilustração:



6º Fixe a trava (N) na peça nº9 com os parafusos (A) como mostra a ilustração:



7º Fixe o conjunto de peças montadas no passo anterior com os parafusos (C) como mostra a ilustração:



Insira as gavetas montadas no móvel.

