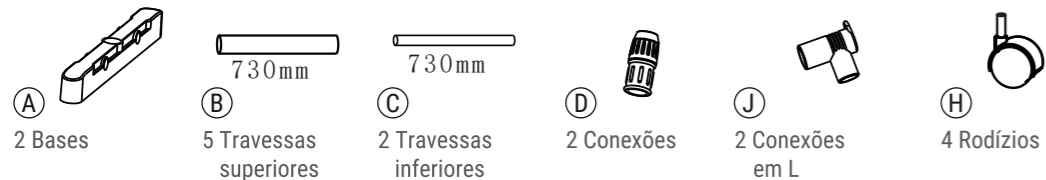
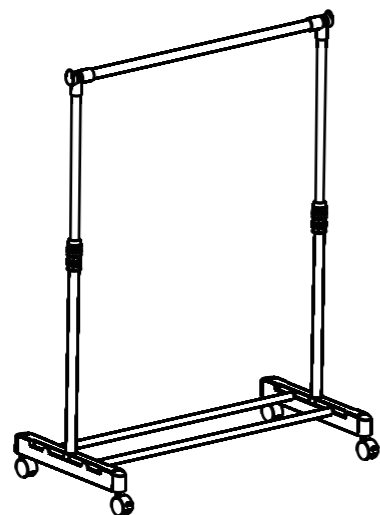


# ARARA ROLLING

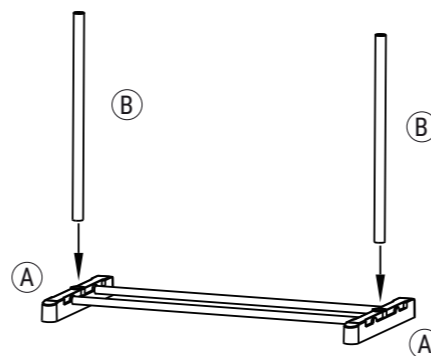
Arara com rodízios

Manual de montagem

Componentes

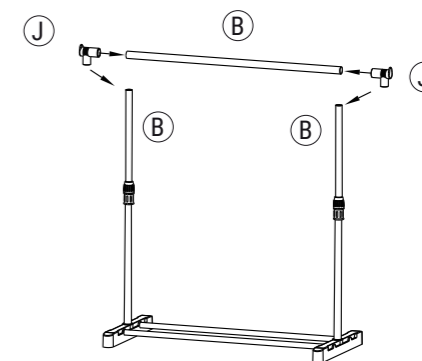


2 - Fixe duas travessas (B) nas bases (A).



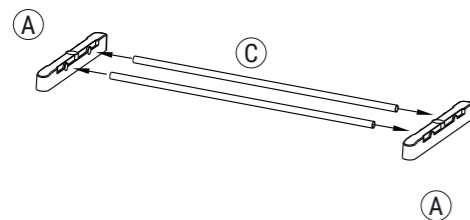
2 - Fije dos travesaños (B) a las bases (A).

4 - Utilize as conexões (J) para fixar a última travessa (B) nas demais.



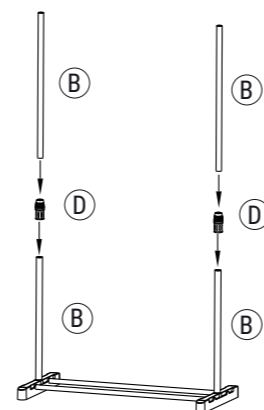
4 - Utilice las conexiones (J) para fijar el último travesaño (B) a los demás.

1 - Fixe as traves (C) nas bases (A).



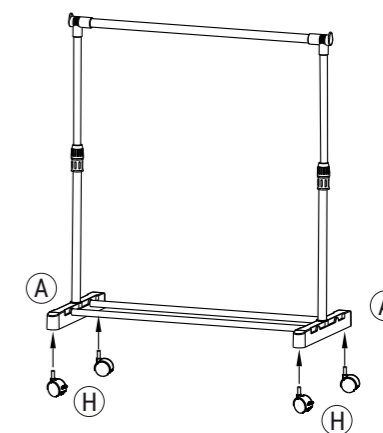
1 - Fijar las vigas (C) a las bases (A).

3 - Com a ajuda das conexões (D) fixe as travessas (B) nas travessas (B) já fixadas na base (A).



3 - Utilizando las conexiones (D), fije los travesaños (B) a los travesaños (B) ya fijados a la base (A).

5 - Fixe os rodízios (H) nas bases (A).



5 - Fije las ruedas (H) a las bases (A).