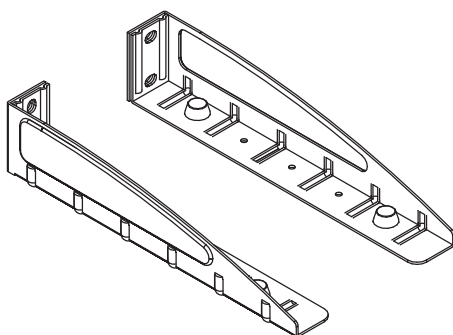


Suporte de Parede MULTIUSO

Instruções de instalação



Componentes

(A)

4 Parafusos



(B)

4 Buchas
10 mm

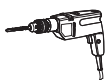


(C)

4 Apoios



Ferramentas necessárias



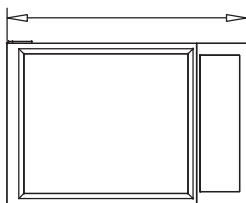
Furadeira com
Broca 10 mm



Chave de Boca

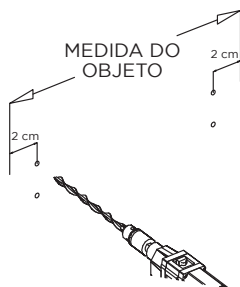
1°. Utilize a medida do objeto a ser suportado para efetuar a marcação na parede.

Utilice la medida del objeto a ser soportado para marcar la pared.



2°. Desconte 2 cm de cada lado da medida do objeto e fure a parede com a furadeira e broca indicada.

Deseche 2 cm a cada lado del objeto. Haga los agujeros con el taladro y broca indicada.



3°. Insira as buchas (B) nos furos e fixe os suportes com os parafusos (A). Insira os apoios de borracha (C), apoie o objeto e pronto! Montagem concluída.

Inserte los bujes (B) en los agujeros y fije los soportes con los tornillos (A). Inserte las almohadillas de goma (C), apoya el objeto y listo! Montaje completada.

