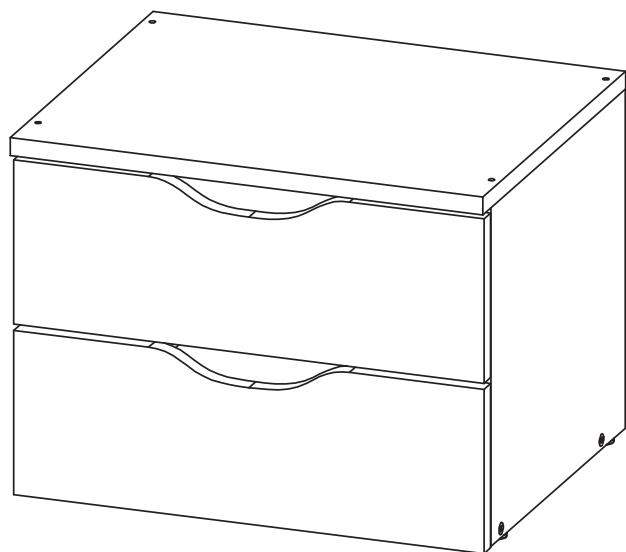


# GAVETEIRO FLOW

Aparador suspenso com 2 gavetas

Moderno, Versátil e Funcional. Vai bem em cabeceira de cama, quarto, sala, hall, penteadeiras, etc.



Produto indicado para ambiente interno.

Dicas de limpeza: Utilizar pano limpo e seco. Nunca use produtos abrasivos.

Acesse o termo de garantia em:  
[multivisao.com.br/termos/termodecore.pdf](http://multivisao.com.br/termos/termodecore.pdf)

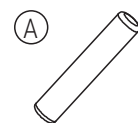
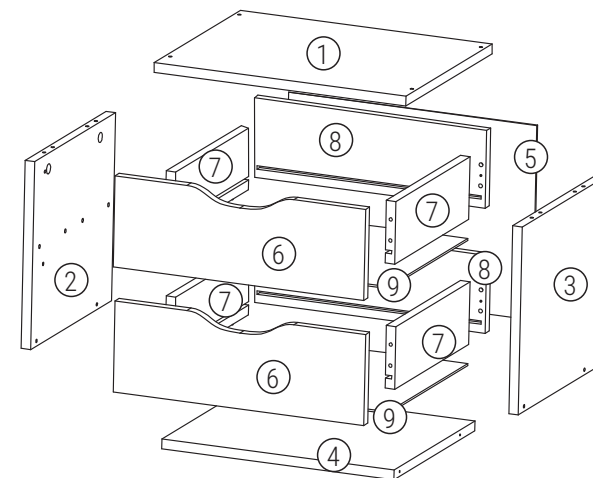
SAC  
[sac@multivisao.com.br](mailto:sac@multivisao.com.br) 11 4158-8700  
[multivisao.com.br](http://multivisao.com.br)



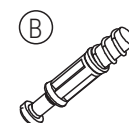
Linha  
**Decore**

## Componentes

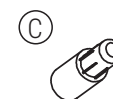
- 1 Tampo ①
- 1 Lateral Esquerda ②
- 1 Lateral Direita ③
- 1 Base ④
- 1 Fundo ⑤
- 2 Frentes Gaveta ⑥
- 4 Laterais Gaveta ⑦
- 2 Traseiras Gaveta ⑧
- 2 Fundos Gaveta ⑨



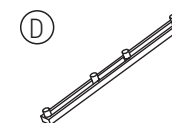
24 Cavilhas



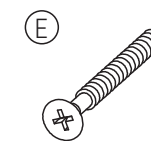
4 Minifix



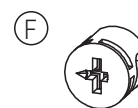
4 Suportes prateleira



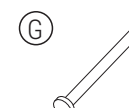
2 Corrediças



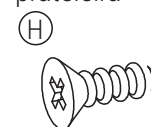
8 Parafusos 4,5 x 50



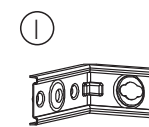
4 Tambores



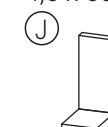
20 Pregos



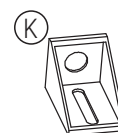
4 Parafusos Chatos 3,5 x 12



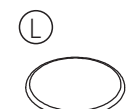
2 Suportes Cantoneira



2 Capas Suportes



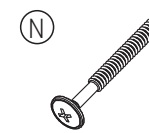
4 Cantoneiras Plásticas



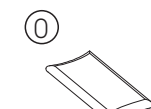
8 Tapa-furos



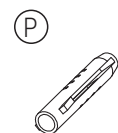
8 Parafusos Flang. 3,5 x 12



2 Parafusos 4,8 x 65



2 Colas



2 Buchas 8 mm



4 Pés

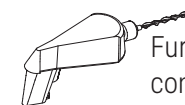
**Ferramentas necessárias:**



Chave Phillips

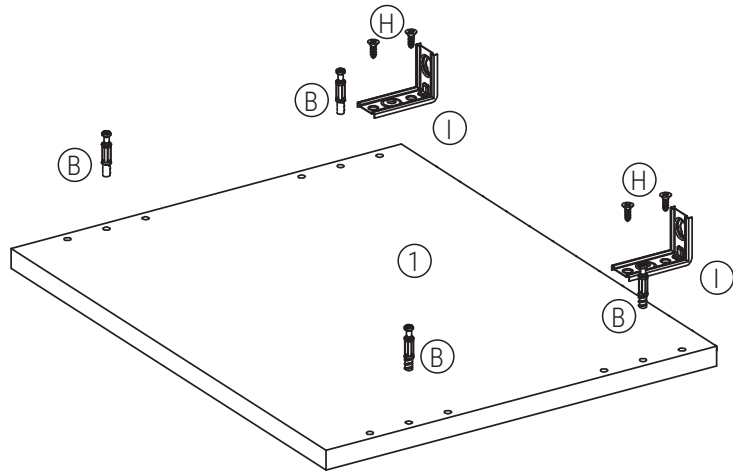


Martelo



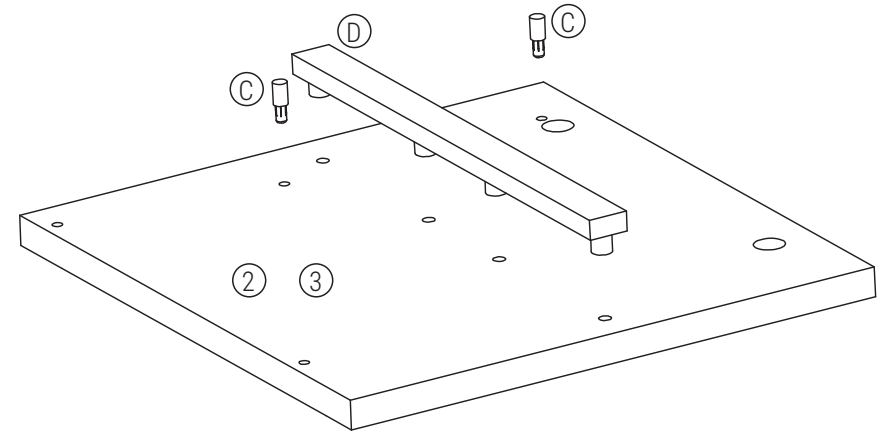
Furadeira com broca 8mm

1°. Fixe os minifix (B) no tampo (1). Para instalar o gaveteiro Flow na parede, fixe os suportes (I) com os parafusos (H).



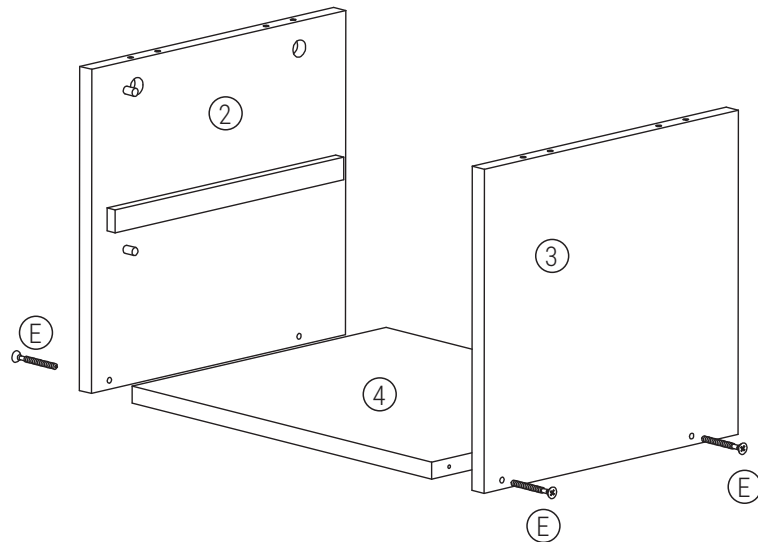
1°. Fije el minifix B en la parte superior 1. Para instalar el cajón Flow en la pared, fije los soportes I con los tornillos H

2°. Encaixe os suportes (C) e as corrediças (D) nas laterais (2) e (3).



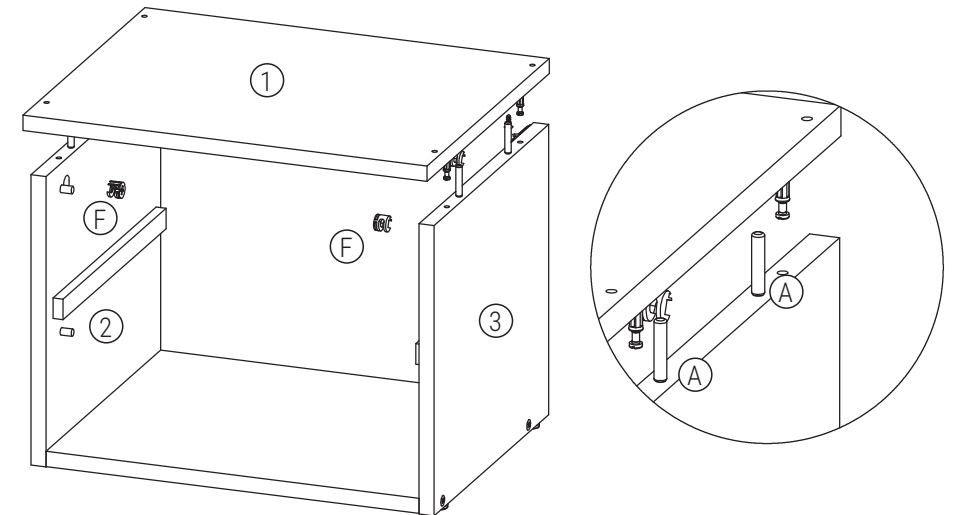
2°. Fije los soportes C y las correderas D en los lados 2 y 3.

3°. Fixe as laterais (2) e (3) na base (4) com os parafusos (E).



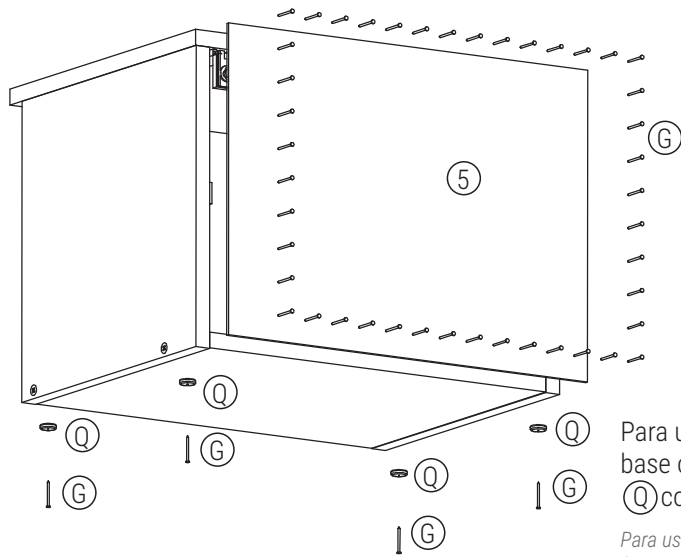
3°. Fije las laterales 2 y 3 en la base 4 con los tornillos E.

4°. Insira os tambores (F) e as cavilhas (A) nas laterais (2) e (3). Fixe o tampo (1) nas laterais e aperte os tambores.



4°. Inserte los tambores F y las clavijas A en los lados 2 y 3. Fije lo tampo 1 en los lados y apriete los tambores

5°. Fixe o fundo ⑤ no gaveteiro com os pregos ⑥.

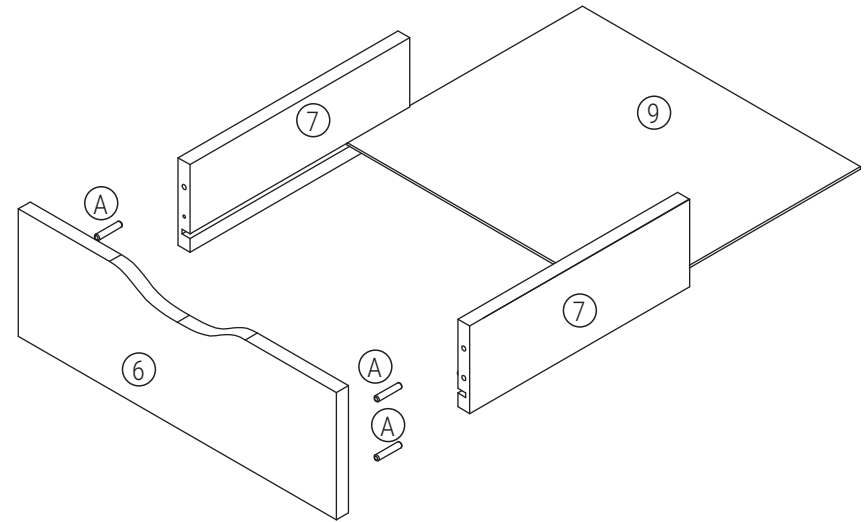


Para utilizar o gaveteiro em uma base ou empilhado, fixe os pés ① com os pregos ②.

Para usar el cajón en un base o apilada, fije los pies Q con uñas G.

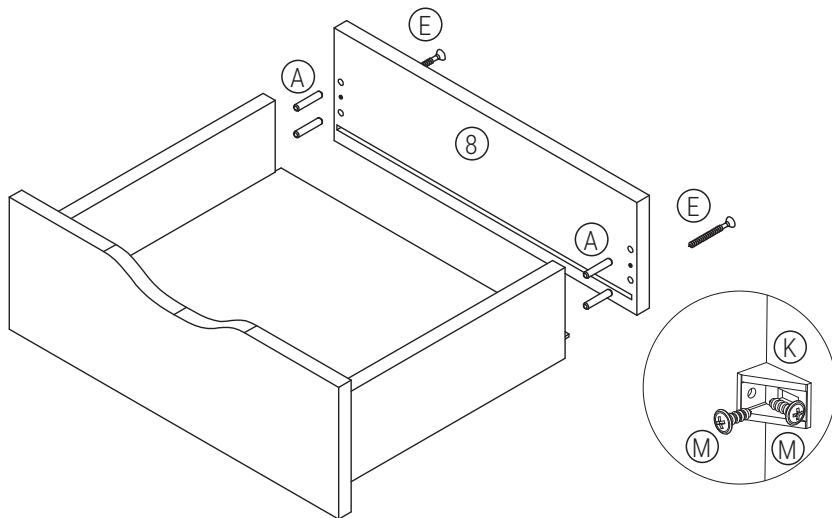
5°. Fije el fondo 5 al cajón con clavos G.

6°. Fixe a frente da gaveta ⑥ nas laterais ⑦ com as cavilhas ③. Passe cola ④ nas cavilhas. Encaixe o fundo da gaveta ⑨ nas laterais.



6°. Fije el frente del cajón 6 a los lados 7 con las clavijas A. Pase el Pegamento O en las clavijas. Encaje la parte inferior del cajón 9 en las laterales.

7°. Fixe a traseira da gaveta ⑧ nas laterais ⑦ com as cavilhas ③ e os parafusos ④. Passe cola ④ nas cavilhas. Repita o 6° e 7° passo para montar a outra gaveta.



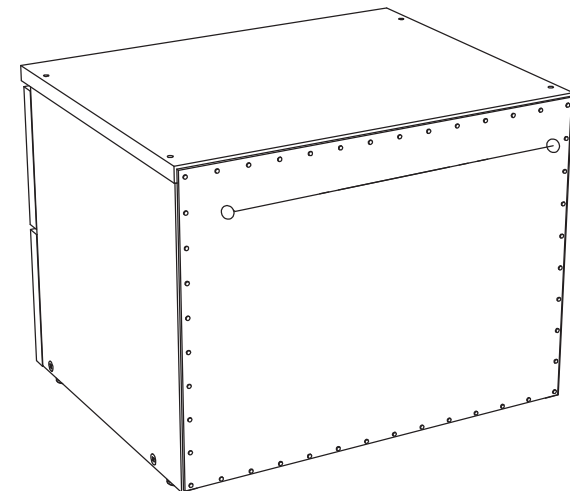
Finalize a montagem das gavetas fixando as laterais e frente com as cantoneiras ① e parafusos ②.

Termina de armar los cajones fijando los lados y el frente con el ángulos K y tornillos M.

7°. Fije la parte posterior del cajón 8 a los lados 7 con las clavijas A y los tornillos E. Pase el pegamento O a las clavijas. Repita los pasos 6 y 7 para armar el otro cajón.

### Para fixar o gaveteiro Flow na parede

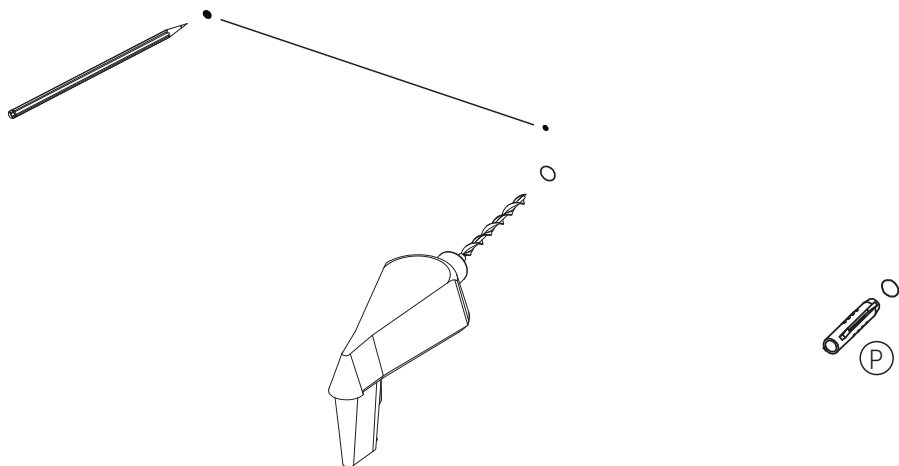
8°. Faça 2 furos no fundo ⑤, na direção dos suportes ① e anote a distância entre eles.



Para fixar el cajón en la pared.

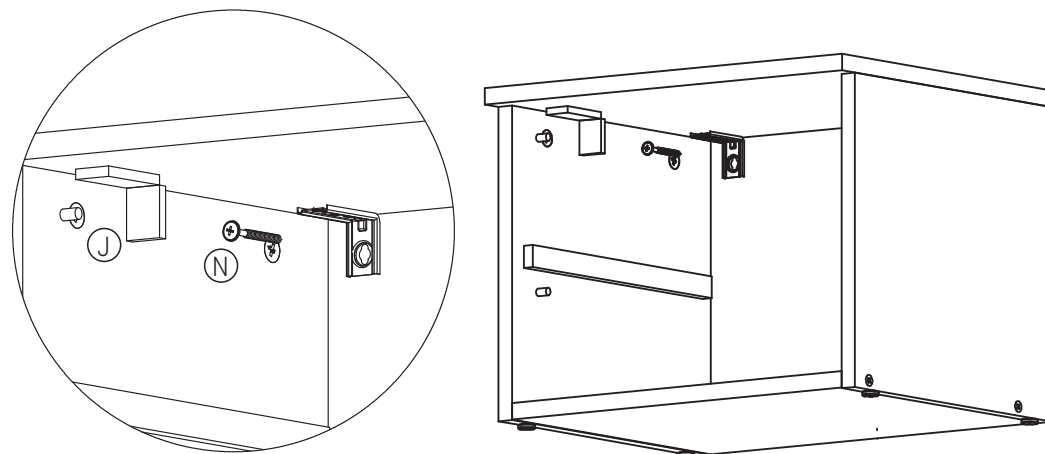
8°. Taladre 2 agujeros en el fondo 5, hacia los soportes 1 y observe la distancia entre ellos.

9°. Com a distância entre os furos que anotou no 8º passo, faça a marcação dos furos na parede. Utilize a furadeira e broca indicada para a furação. Insira as buchas (P) nos furos.



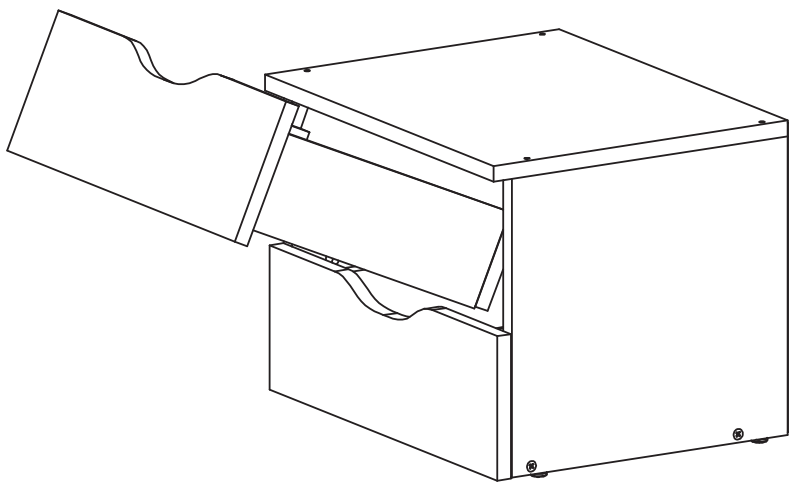
9°. Con la distancia entre los agujeros que anotó en el 8º paso, haga la marca de los agujeros en la pared. Use el taladro y broca indicado para taladrar. Inserte los bujes P en los agujeros.

10°. Fixe o móvel na parede com os parafusos (N) e insira as capas (J) nos suportes.



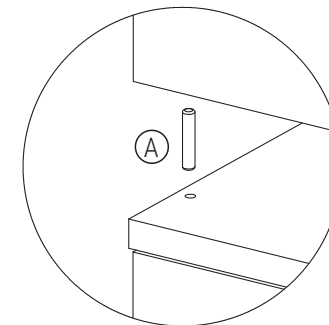
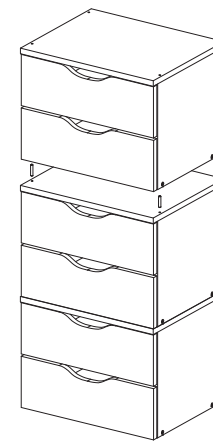
10°. Fije lo mueble en la pared con tornillos N e inserte las cubiertas J en los soportes.

11°. Encaixe as gavetas e pronto, montagem concluída!



11°. Encaje los cajones y listo, montaje concluido!

Você pode empilhar até 3 gaveteiros Flow se apoiados em alguma superfície. Basta inserir as cavilhas (A) no tampo (1) do gaveteiro, e encaixar o outro por cima.



Puede apilar hasta 3 cajones si está en cualquier superficie. Solo inserte los pasadores A en la parte superior 1 del cajón y coloque el otro en la parte superior.