

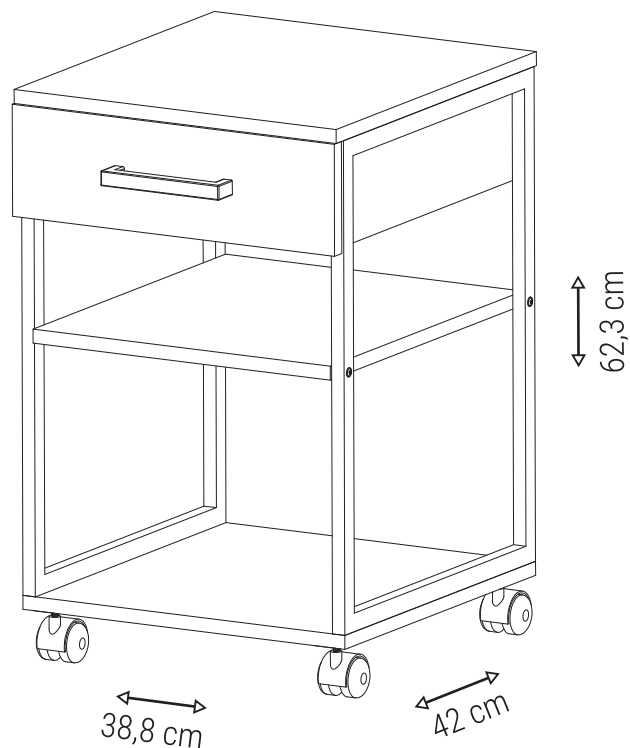
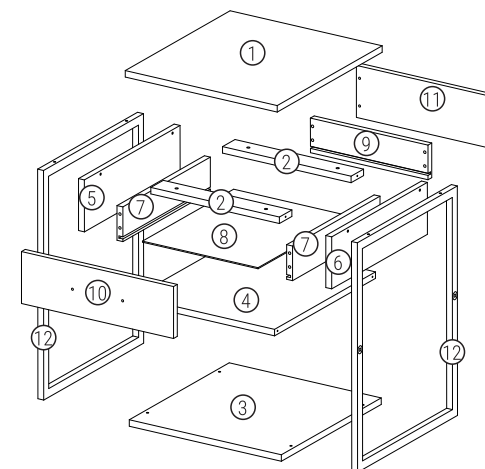
# GAVETEIRO CHAMBER

Gaveteiro Multiuso com rodízios

## INSTRUÇÕES DE MONTAGEM

### Componentes

- 1 Tampo ①
- 2 Colunas Superiores ②
- 1 Base ③
- 1 Prateleira ④
- 1 Lateral Case Esquerda ⑤
- 1 Lateral Case Direita ⑥
- 2 Laterais Gaveta ⑦
- 1 Fundo Gaveta ⑧
- 1 Traseira Gaveta ⑨
- 1 Frente Gaveta ⑩
- 1 Traseira Case ⑪
- 2 Colunas ⑫



Para limpeza utilize pano limpo e seco. Nunca use produtos abrasivos.

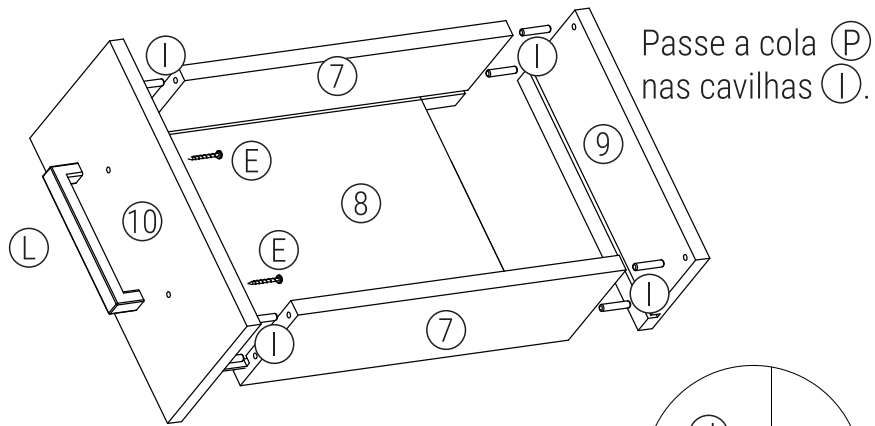
Acesse o termo de garantia em:  
[multivisao.com.br/termos/termodecore.pdf](http://multivisao.com.br/termos/termodecore.pdf)



**Ferramenta necessária:**

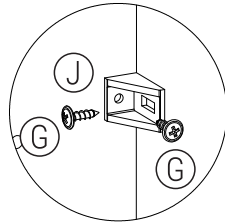


### 1º. Montagem da gaveta:

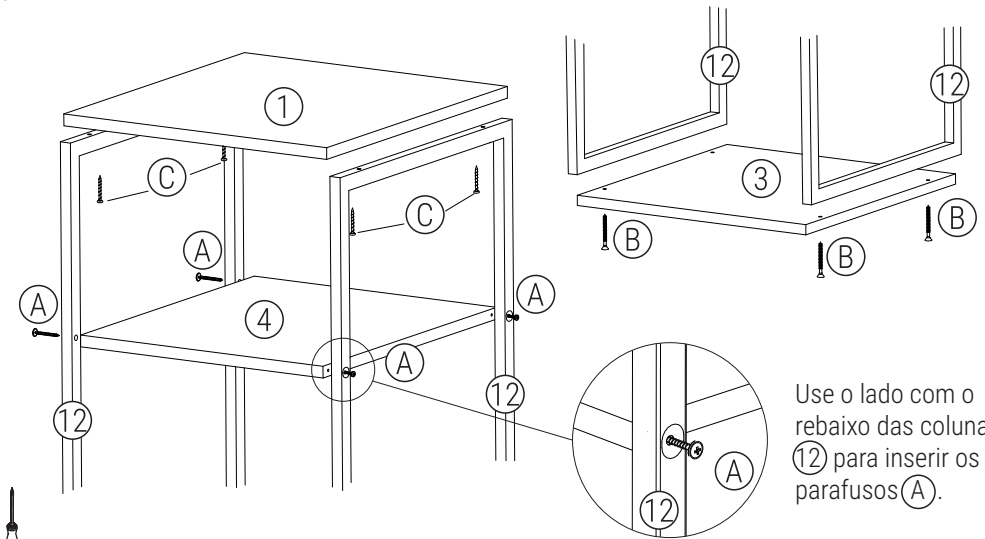


Passa a cola (P) nas cavilhas (I).

Fixe as cantoneiras (J) com os parafusos (G) nas laterais (7) e frente (10) para finalizar a montagem da gaveta.



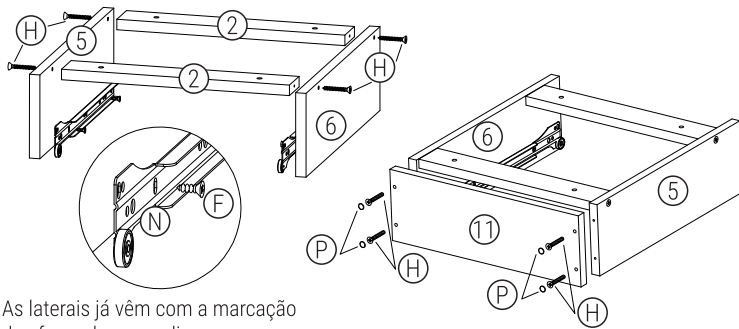
### 2º. Fixe a prateleira (4) nas colunas (12) com os parafusos (A), o tampo (1) com os parafusos (C) e a base (3) com os parafusos (B).



Use o lado com o rebaixo das colunas (12) para inserir os parafusos (A).

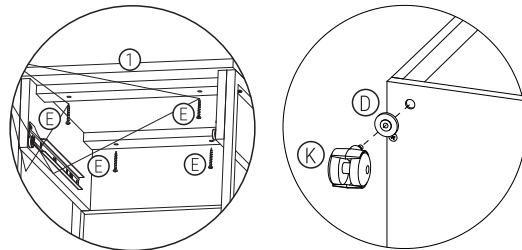


### 3º. Montagem da case da gaveta:



As laterais já vêm com a marcação dos furos das correias

Fixe a case da gaveta no tampo (1), com os parafusos (E). E as buchas (D) e os rodízios (K) na base (3).



Encaixe a gaveta na case e pronto. Montagem concluída!

