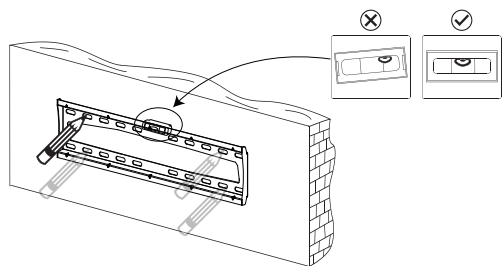
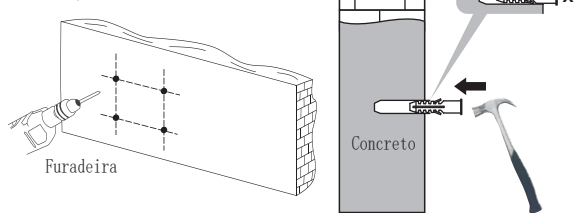


2

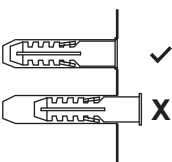


⚠ Marque o local da perfuração para a régua.  
Use o nível para garantir o nivelamento.

Faça 4 furos



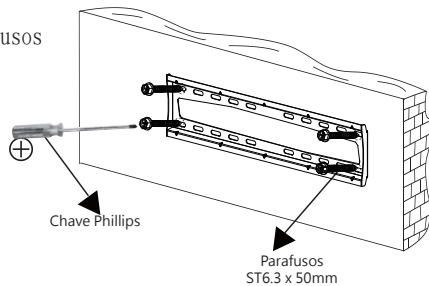
Insira as buchas nos furos.



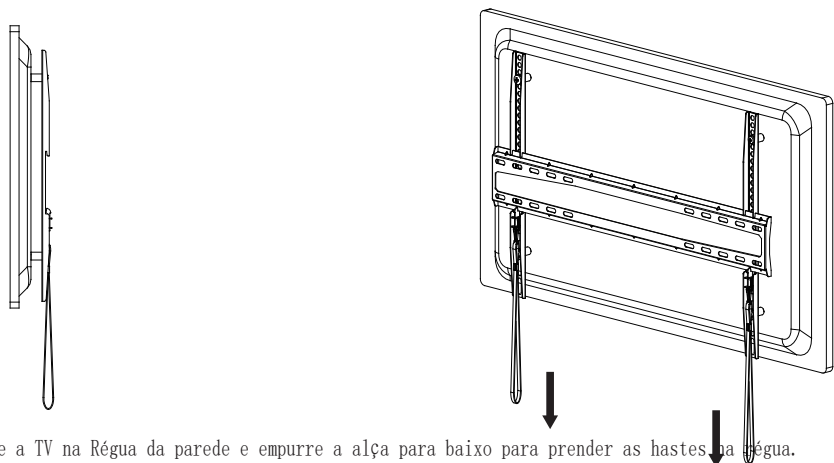
⚠ Anchors can be just used for concrete wall , not for wood or stud.

3

Prenda a régua na parede usando os parafusos de fixação



4

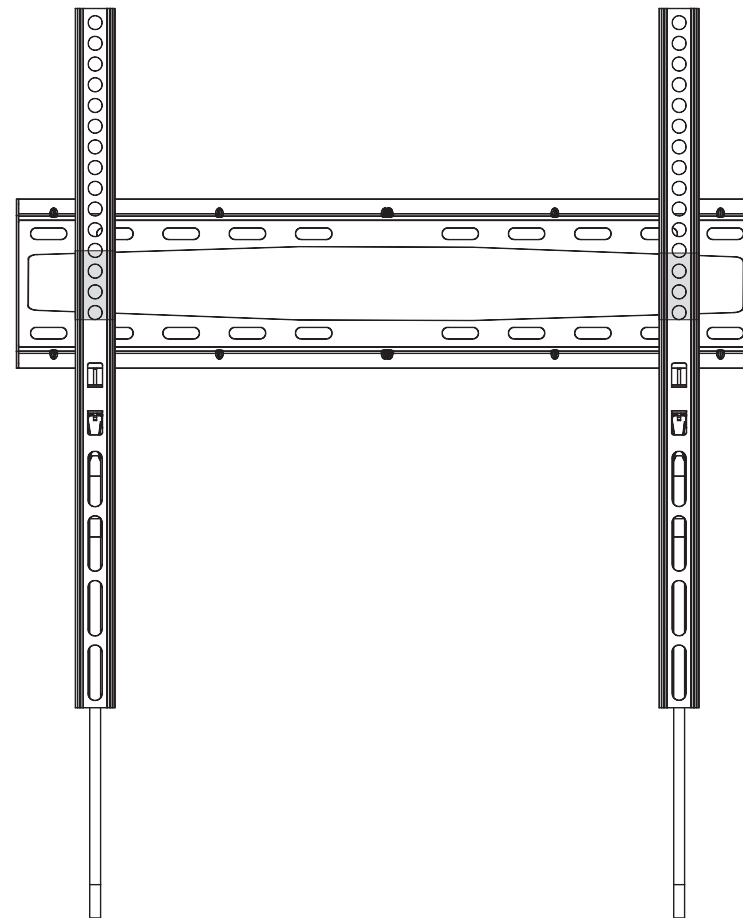


Pendure a TV na Régua da parede e empurre a alça para baixo para prender as hastes na régua.



Instruções de instalação  
Instrucciones de instalación

# HDF40



SAC  
sac@multivisao.com.br  
multivisao.com.br  
☎ 11 4158-8700 ☎ 11 97338-5258

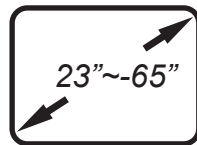
Produto indicado para ambiente interno.  
Dicas de limpeza: Utilizar pano limpo e seco.  
Nunca use produtos abrasivos  
Acesse o termo de garantia em:  
multivisao.com.br/termos/termosuporte.pdf



ATENÇÃO  
Ferramentas  
necessárias



Capacidade



Polegadas suportadas



Furadeira



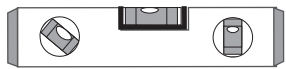
Chave Phillips



Trena



Lápis



Nível



Broca Ø10

Conjunto para parede

W-A. Parafuso  
ST6.3 x 150mm



x4

W-B. Bucha  
Ø10 Ø6 L50mm



x4

Conjunto para a TV

M-A. Parafuso  
Phillips  
M4\*35mm



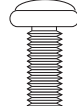
x4

M-B. Parafuso  
Phillips  
M6\*35mm



x4

M-C. Parafuso  
Phillips  
M8\*35mm



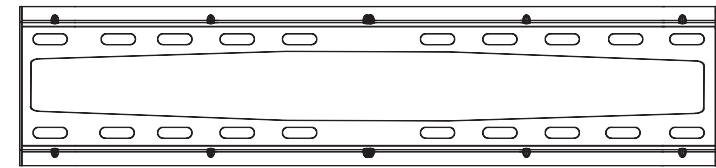
x4

M-D. Arruela



x4

Régua



Hastes

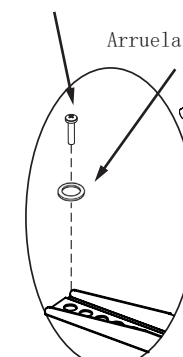
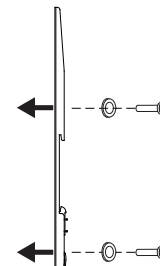


1

Fixe as hastes na TV



Selecione os parafusos adequados para o kit do monitor



Arruela (opcional)

