

Suporte para TV

FIXO: LED/ PLASMA/ LCD/ 3 D

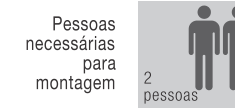
ATENÇÃO

1. Ler e observar atentamente toda a instrução antes de iniciar a montagem.
2. A montagem do produto deverá ser feita em uma superfície limpa e plana.
3. Evitar batidas e o contato com objetos cortantes.
4. Observar a carga máxima suportável.

SAC 11 4158 8700 www.multivisao.com.br e-mail: sac@multivisao.com.br

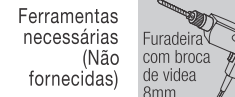


100 kg



Pessoas necessárias para montagem

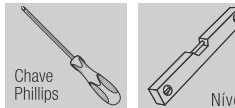
2 pessoas



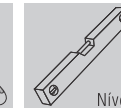
Ferramentas necessárias (Não fornecidas)



Furadeira com broca de videa 8mm



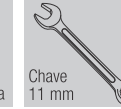
Chave Phillips



Nível



Trena



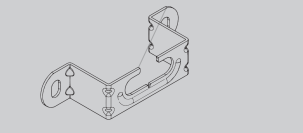
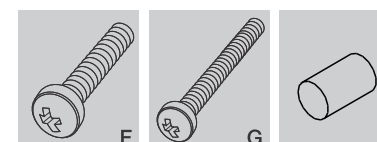
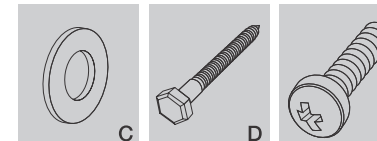
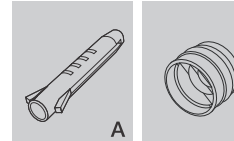
Chave 11 mm

LIMPEZA

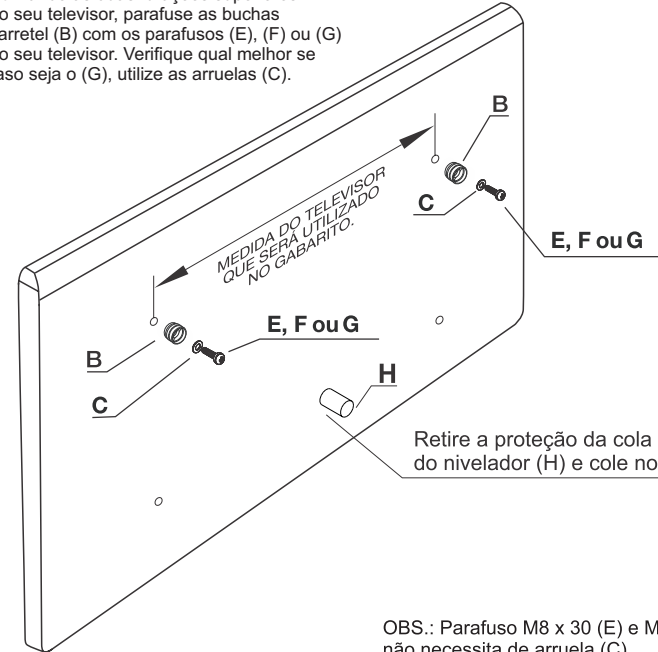
1. Pano levemente umedecido com água, seguido de pano seco.
2. Não utilizar produtos químicos ou abrasivos.

COMPONENTES

ID	QNT	DESCRIÇÃO
A	4	BUCHA 8mm
B	2	BUCHA CARRETEL
C	2	ARRUELA LISA
D	4	PARAFUSO 1/4 x 45
E	2	PARAFUSO M8 x 30
F	2	PARAFUSO M6 x 25
G	2	PARAFUSO M4 x 25
H	1	NIVELADOR
I	2	BASE DO SUPORTE

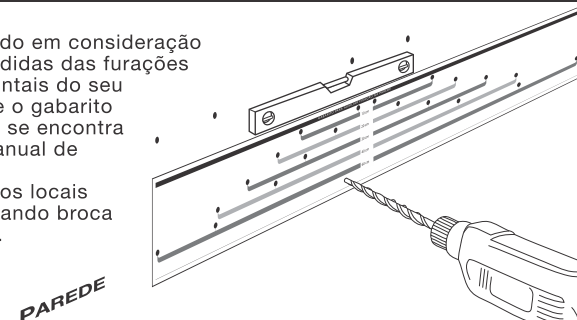


- 1 Utilizando as duas furações superiores do seu televisor, parafuse as buchas carretel (B) com os parafusos (E), (F) ou (G) no seu televisor. Verifique qual melhor se encaixa e caso seja o (G), utilize as arruelas (C).

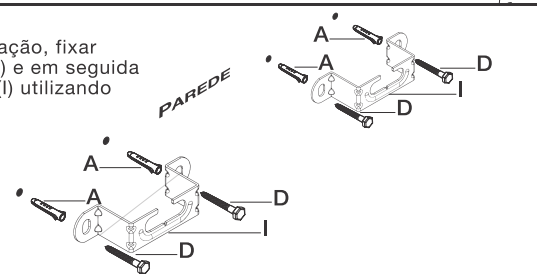


OBS.: Parafuso M8 x 30 (E) e M6 x 25 (F) não necessita de arruela (C).

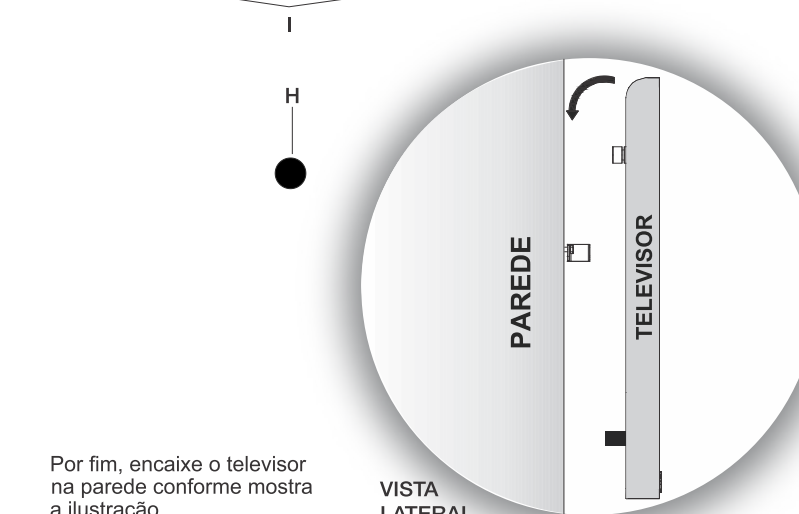
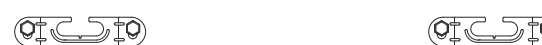
- 2 Levando em consideração as medidas das furações horizontais do seu televisor, utilize o gabarito de furação que se encontra no verso do manual de montagem. Fazer 4 furos nos locais indicados utilizando broca de videa 8 mm.



- 3 Após a furação, fixar a bucha (A) e em seguida o suporte (I) utilizando os parafusos (D).

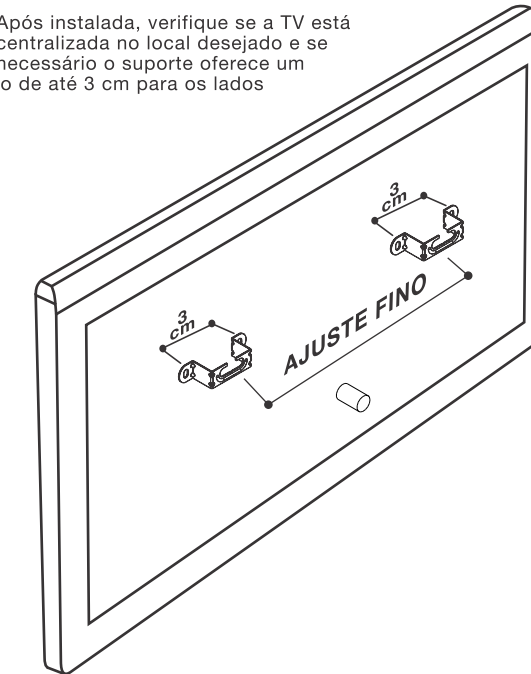


- 4 Cole o nivelador (H) na televisão para que o mesmo sirva de apoio para o conjunto quando encaixar a TV no suporte garantindo segurança para a instalação. (vide ilustração abaixo).

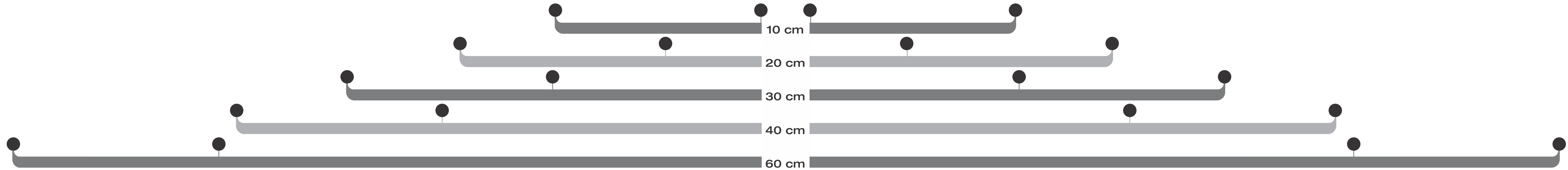


Por fim, encaixe o televisor na parede conforme mostra a ilustração

- 5 Após instalada, verifique se a TV está centralizada no local desejado e se necessário o suporte oferece um Ajuste Fino de até 3 cm para os lados



GABARITO PARA AUXILIAR FIXAÇÃO NA PAREDE



Após efetuada a furação e inserido o nivelador para o apoio da TV, certifique-se que o mesmo fique totalmente em apoio na parte inferior do televisor conforme ilustração.