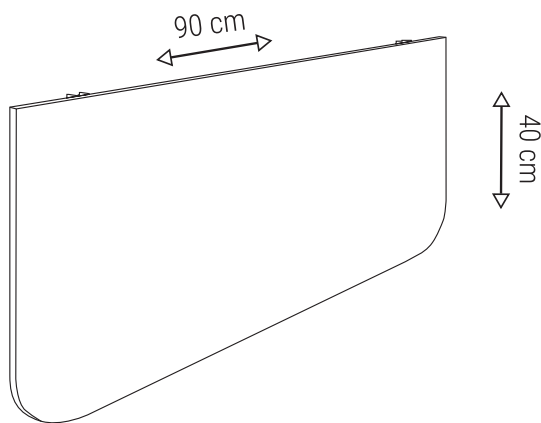


Para fazer o movimento de dobra, puxe a mesa levemente para cima e abaixe-a com cuidado.



Produto indicado para ambiente interno.

Dicas de limpeza: Utilizar pano limpo e seco. Nunca use produtos abrasivos.

Acesse o termo de garantia em:  
[multivisao.com.br/termos/termodecore.pdf](http://multivisao.com.br/termos/termodecore.pdf)

SAC  
[sac@multivisao.com.br](mailto:sac@multivisao.com.br)  
[multivisao.com.br](http://multivisao.com.br)  
☎ 11 4158-8700 📞 11 97338-5258

GRUPO  
**MULTIVISÃO**  
Desde 1985

REV02\_AGO2024



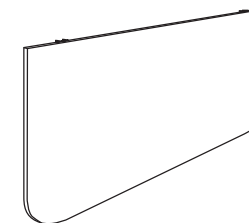
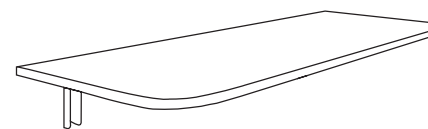
Favor considerar este manual  
para a montagem da Mesa Dobrável

# MESA DOBRÁVEL

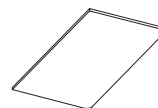
MDS 9040

Linha  
**Decore**

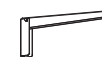
## INSTRUÇÕES DE MONTAGEM



(A)  
1 Tampo



(B)  
2 Suportes  
Dobráveis



(C)  
6 Parafusos  
4,8 x 13



(D)  
4 Buchas  
8 mm



(E)  
4 Parafusos  
4,8 x 50



Ferramentas necessárias



Chave Phillips



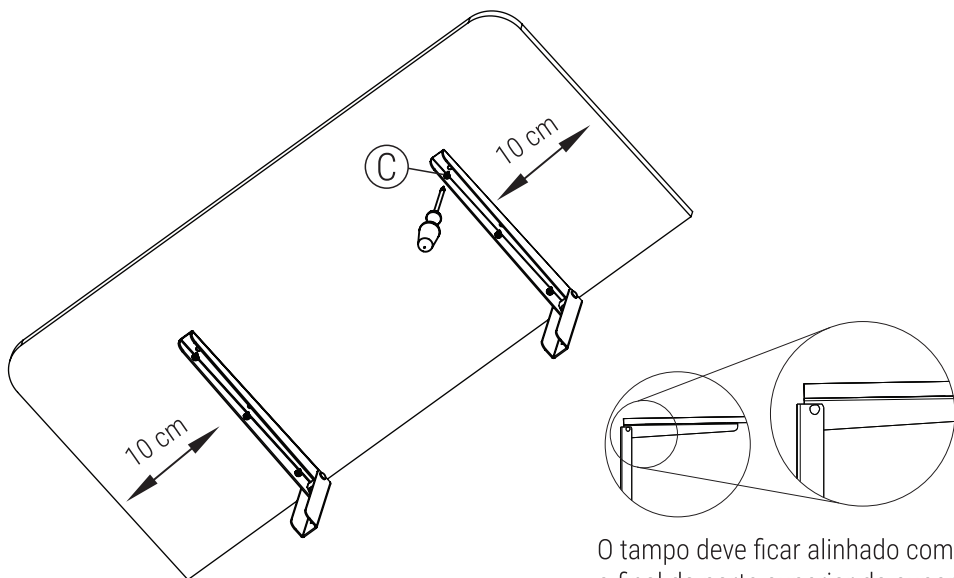
Martelo



Furadeira com  
Broca vídea 8 mm

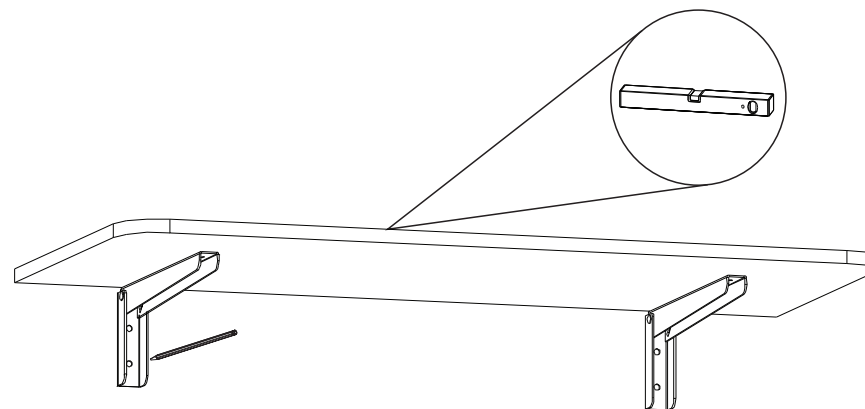
GRUPO  
**MULTIVISÃO**  
Desde 1985

1°. Fixe os suportes (B) do tampo (A) usando os parafusos (C). Deixe 10 cm de distância das extremidades laterais para o centro.

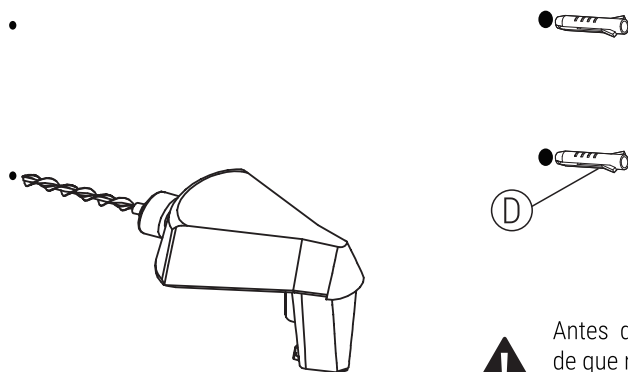


O tampo deve ficar alinhado com o final da parte superior do suporte.

2°. Posicione a mesa no local desejado para instalação e faça a marcação dos furos. Use o nível para garantir que esteja nivelada.



3°. Faça os furos nas marcações utilizando a furadeira e a broca indicada. Em seguida insira as buchas (D) nos furos.



⚠ Antes de fazer os furos, assegure-se de que não existam canos ou tubos na parede.

4°. Fixe a mesa com os parafusos (E). Certifique-se de que a mesa esteja firme e pronto. Montagem concluída.

