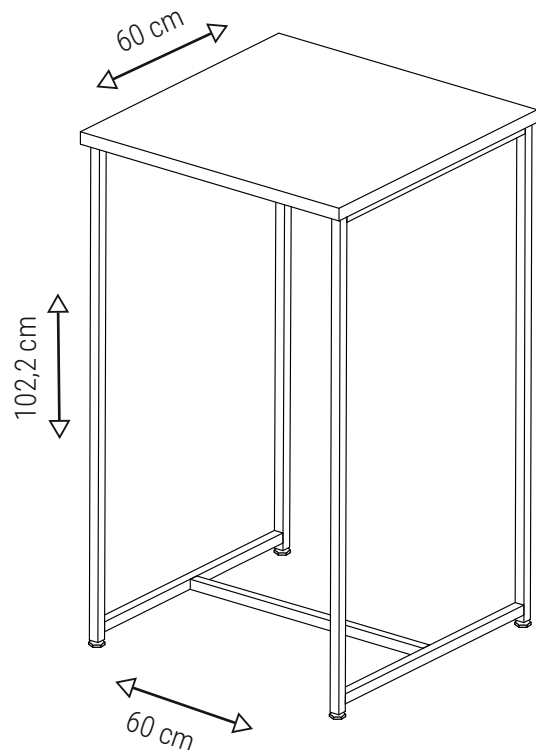


Pronto, montagem concluída!



REV00_SET2023

Para limpeza utilize pano limpo e seco. Nunca use produtos abrasivos.

Acesse o termo de garantia em:
multivisao.com.br/termos/termodecore.pdf

SAC
sac@multivisao.com.br
multivisao.com.br
☎ 11 4158-8700 📍 11 97338-5258

GRUPO
MULTIVISÃO[®]
Desde 1985

MESA BISTRÔ

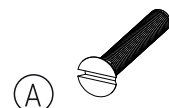
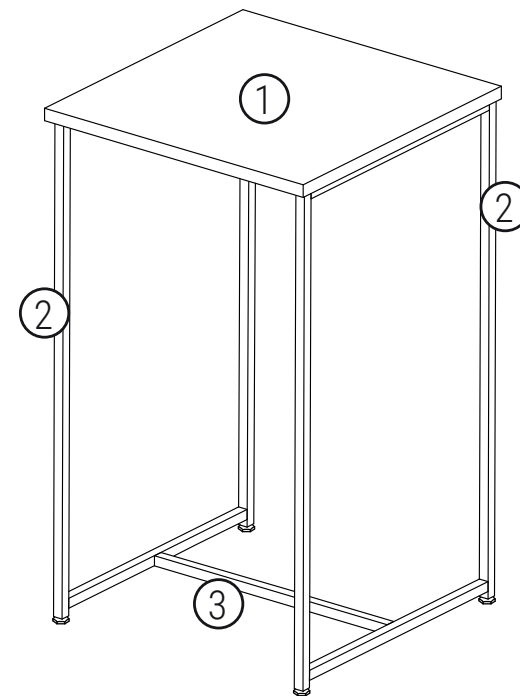
Mesa alta

LINHA
URBANA

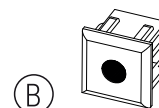
INSTRUÇÕES DE MONTAGEM

Componentes

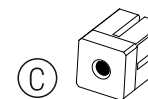
- 1 Tampo ①
- 2 Traves laterais ②
- 3 Travessas ③



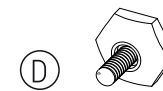
6 Parafusos
1/4 x 1 1/2



4 Ponteiras
com rosca
20 x 20



6 Buchas
expansivas



4 Niveladores
1/4



4 Parafusos
5 x 30 mm

Ferramentas necessárias



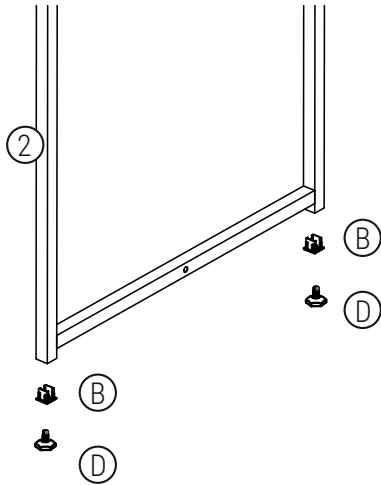
Chave Phillips



Martelo

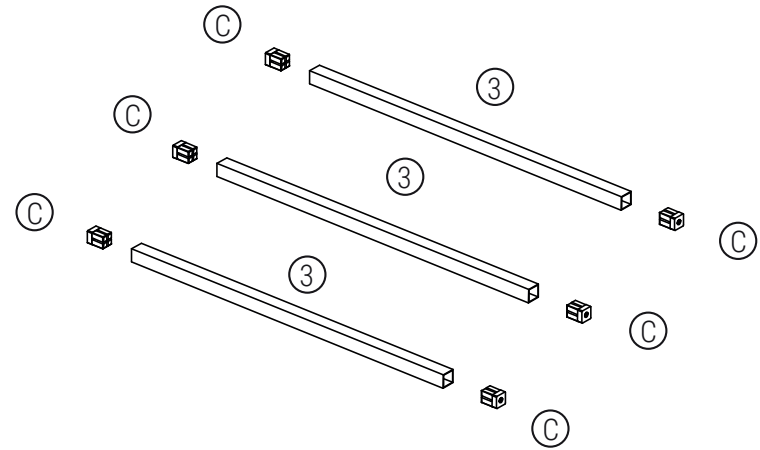
GRUPO
MULTIVISÃO[®]
Desde 1985

1°. Fixe as ponteiros com rosca (B) nas traves laterais (2), em seguida fixe os niveladores (D) nas ponteiros (B).



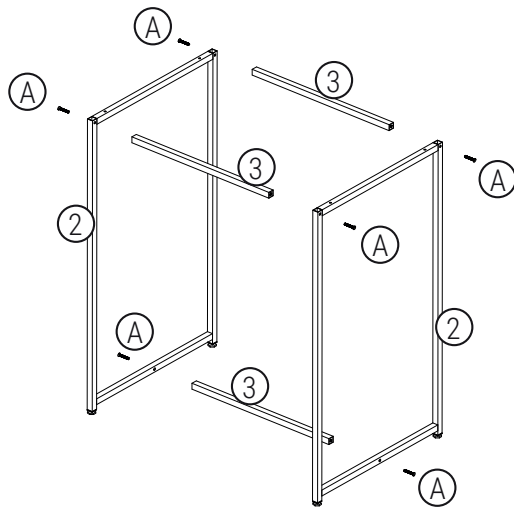
1°. Fije las puntas roscadas (B) a las vigas laterales (2), luego fije los niveladores (D) en las puntas (B).

2°. Fixe as buchas expansivas (C) nas travessas (3).



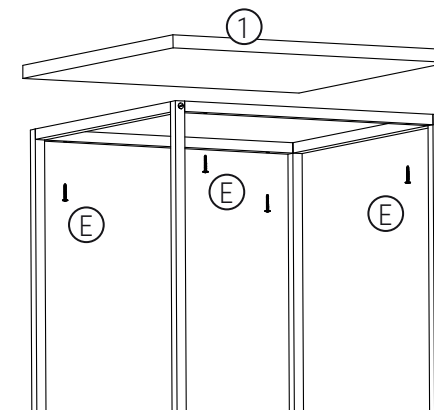
2°. Fije los casquillos de expansión (C) a las barras transversales (3).

3°. Junte as duas laterais (2) utilizando as travessas (3) e os parafusos (A).



3°. Unir los dos lados (2) mediante los travesaños (3) y los tornillos (A).

4°. Fixe o tampo (1) nas laterais (2) utilizando os parafusos (E).



4°. Fije la parte superior (1) a los laterales (2) mediante tornillos (E).