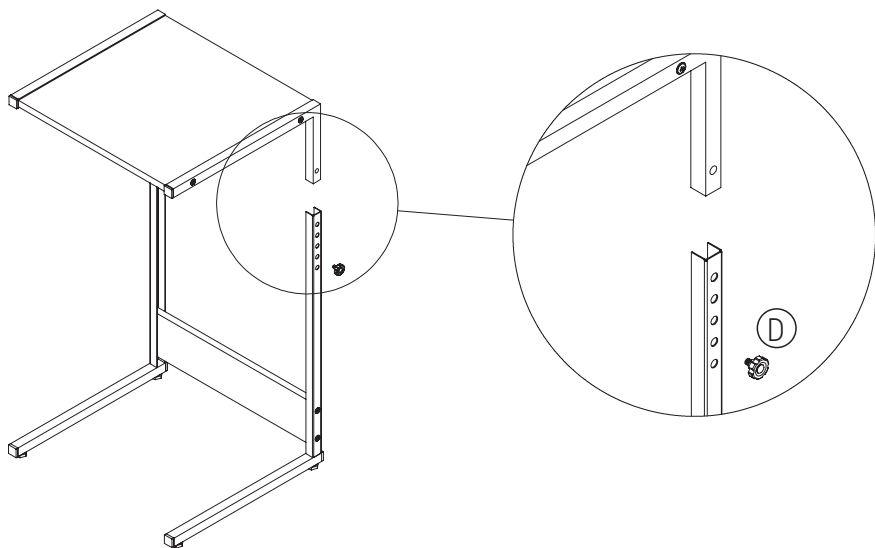


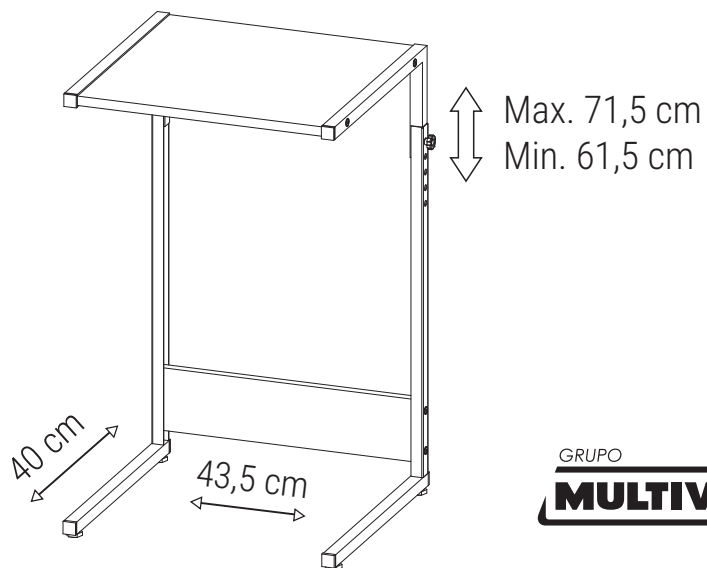
3 ° Encaixe o tampo com as traves superiores nas travessas direita e esquerda, e fixe com o manípulo. Pronto, montagem concluída!



3° Montar la capota con los largueros superiores en los largueros derecho e izquierdo, y asegúrelo con la perilla. ¡Bien, montaje completo!

Para ajustar a altura, solte os manípulos, coloque o tampo na altura desejada e aperte-os novamente.

Para ajustar la altura, suelte las perillas, coloque la parte superior a la altura deseada y apretarlos de nuevo.

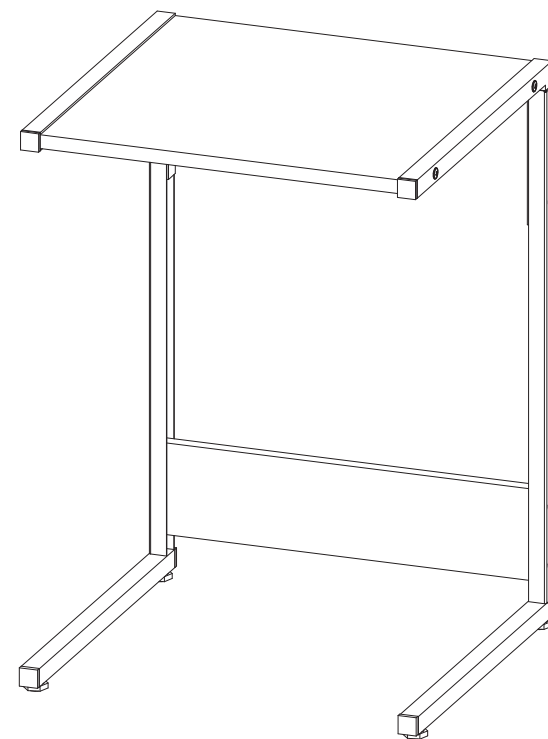


GRUPO  
**MULTIVISÃO**<sup>®</sup>  
Desde 1985

# MESA UP

Mesa portátil com  
regulagem de altura

Manual de Montagem



Produto indicado para ambiente interno.  
Dicas de limpeza: Utilizar pano limpo e seco. Nunca use produtos abrasivos.

Acesse o termo de garantia em:  
[multivisao.com.br/termos/termodecore.pdf](http://multivisao.com.br/termos/termodecore.pdf)

SAC  
[sac@multivisao.com.br](mailto:sac@multivisao.com.br) 11 4158-8700  
[multivisao.com.br](http://multivisao.com.br)

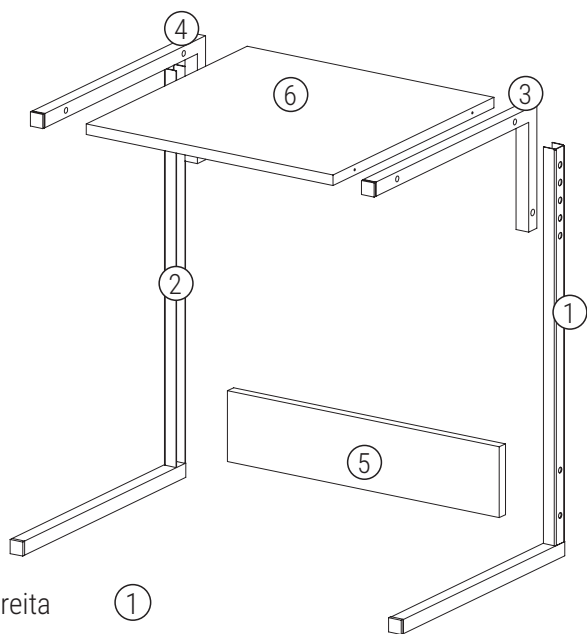
GRUPO  
**MULTIVISÃO**<sup>®</sup>  
Desde 1985

Rev1\_SET2022

Linha  
**Decore**

# Componentes

Dimensões (Comprimento x Largura x Espessura) em mm



1 Trave Inferior Direita ①  
580 x 395 x 20

1 Trave Inferior Esquerda ②  
580 x 395 x 20

1 Trave superior Direita ③  
395 x 175 x 20

1 Trave superior Esquerda ④  
395 x 175 x 20

1 Travessa ⑤  
435 x 100 x 15

1 Tampo ⑥  
395 x 395 x 15

## Ferramentas necessárias:

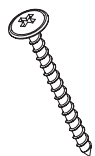


Chave Phillips



Martelo de borracha

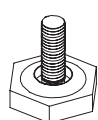
④ 4 Parafusos  
5 x 50



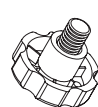
② 4 Parafusos  
5 x 30



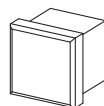
③ 4 Pés  
reguláveis



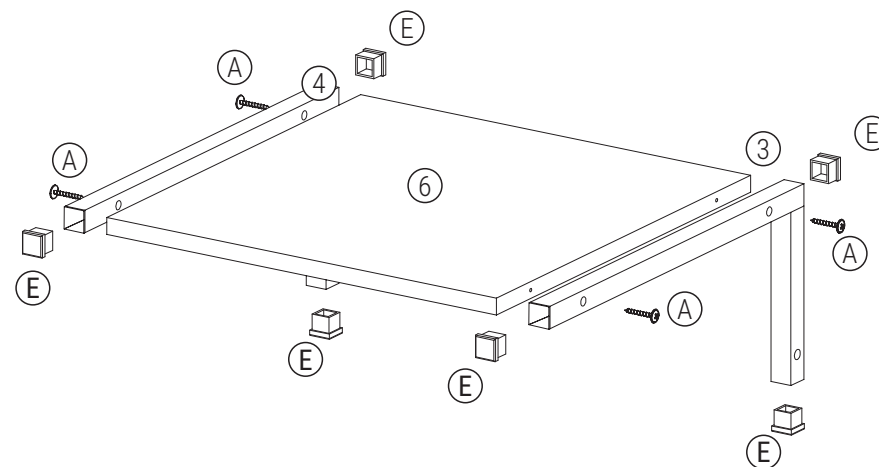
① 2 Manípulos para  
ajuste de altura



⑤ 10 Ponteiros

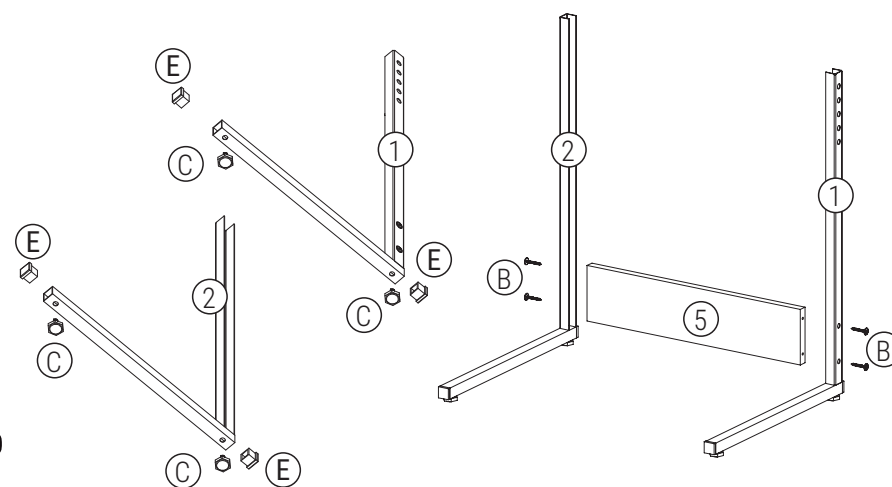


1°. Encaixe as ponteiros ⑤ nas traves superiores e fixe o tampo ⑥ com os parafusos ④.



1°. Montar las puntas ⑤ en los largueros superiores y fijar la parte superior ⑥ con los tornillos ④.

2°. Encaixe as ponteiros ⑤, fixe os pés reguláveis ③ e a travessa ⑤ nas traves inferiores, com os parafusos ②.



2°. Montar las puntas ⑤, fijar los pies regulables ③ y la viga ⑤ a las vigas inferiores, con tornillos ②.