

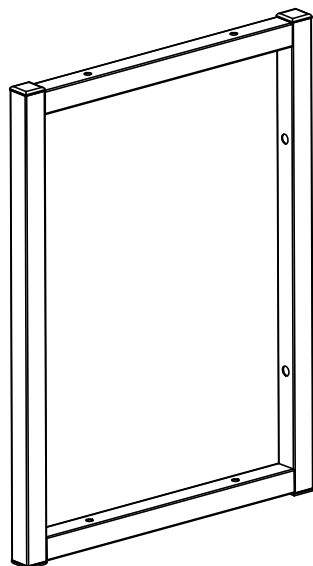
# SUPORTE MODULARE 1 PRATELEIRA

Manual de Montagem

## Componentes

Trave modular 1P

①



Linha  
**Decore**

Rev1\_JUN2023

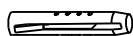
Ⓐ

2 Parafusos flang  
5 x 30



Ⓑ

2 Buchas n8



Ⓒ

2 Parafusos tampinha  
4,8 x 65



Ⓓ

4 Ponteiras 20x20



Ferramentas necessárias



Chave  
Phillips



Furadeira e broca  
vída 8 mm

Produto indicado para ambiente interno.

Dicas de limpeza: Utilizar pano limpo e seco. Nunca use produtos abrasivos.

Acesse o termo de garantia em:

[multivisao.com.br/termos/termodecore.pdf](http://multivisao.com.br/termos/termodecore.pdf)

SAC

[sac@multivisao.com.br](mailto:sac@multivisao.com.br)

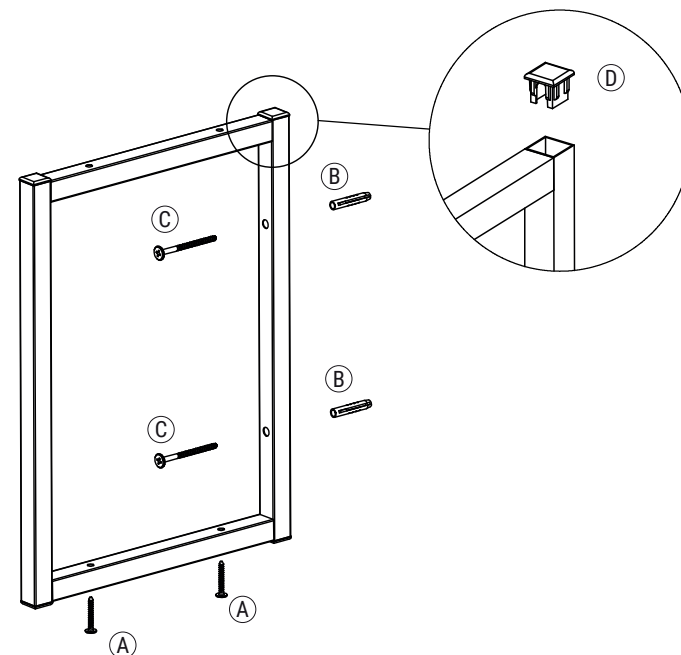
[multivisao.com.br](http://multivisao.com.br)

☎ 11 4158-8700 ☎ 11 97338-5258

GRUPO  
**MULTIVISÃO**®  
Desde 1985

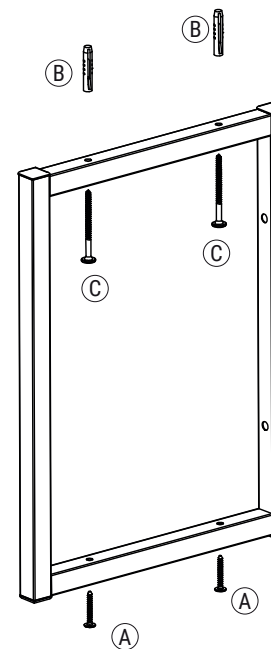
Fixação na parede:

Montaje en pared:



Fixação no teto:

Montaje en techo:



Em caso de fixação no  
teto não utilizar as  
ponteiras superiores.

En caso de fijación  
techo no utilice el  
punteros superiores.



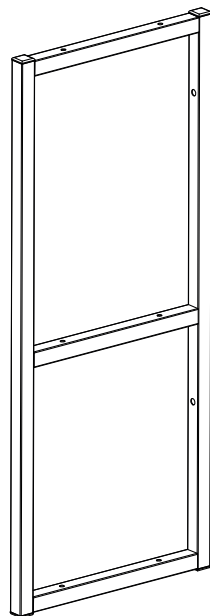
# SUORTE MODULARE 2 PRATELEIRAS

Manual de Montagem

## Componentes

Trave modular 2P

①



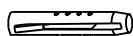
Linha  
**Decore**

Rev1\_JUN2023

Ⓐ  
4 Parafusos flang  
5 x 30



Ⓑ  
2 Buchas n8



Ⓒ  
2 Parafusos tampinha  
4,8 x 65



Ⓓ  
4 Ponteiras 20x20



Ferramentas necessárias



Chave  
Phillips



Furadeira e broca  
vída 8 mm

Produto indicado para ambiente interno.

Dicas de limpeza: Utilizar pano limpo e seco. Nunca use produtos abrasivos.

Acesse o termo de garantia em:

[multivisao.com.br/termos/termodecore.pdf](http://multivisao.com.br/termos/termodecore.pdf)

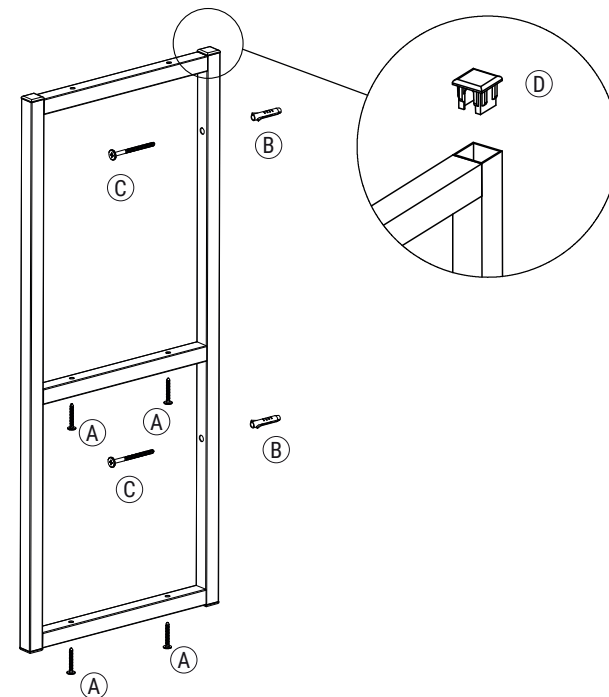
SAC  
[sac@multivisao.com.br](mailto:sac@multivisao.com.br)  
[multivisao.com.br](http://multivisao.com.br)

☎ 11 4158-8700 ☎ 11 97338-5258

GRUPO  
**MULTIVISÃO**®  
Desde 1985

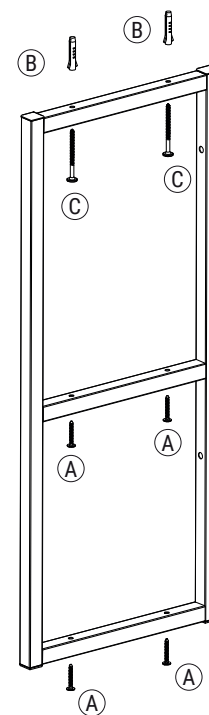
Fixação na parede:

Montaje en pared:



Fixação no teto:

Montaje en techo:



Em caso de fixação no  
teto não utilizar as  
ponteiras superiores

*En caso de fijación  
techo no utilice el  
punteros superiores.*

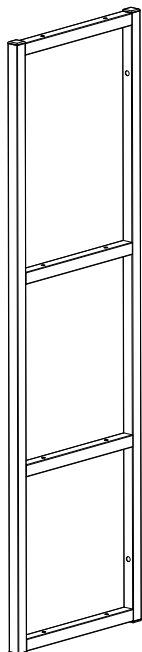
# SUORTE MODULARE 3 PRATELEIRAS

Manual de Montagem

## Componentes

Trave modular 3P

①



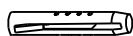
Linha  
**Decore**

Rev1\_JUN2023

Ⓐ  
6 Parafusos flang  
5 x 30



Ⓑ  
3 Buchas n8



Ⓒ  
3 Parafusos tampinha  
4,8 x 65



Ⓓ  
4 Ponteiras 20x20



Ferramentas necessárias



Chave  
Phillips



Furadeira e broca  
vída 8 mm

Produto indicado para ambiente interno.

Dicas de limpeza: Utilizar pano limpo e seco. Nunca use produtos abrasivos.

Acesse o termo de garantia em:

[multivisao.com.br/termos/termodecore.pdf](http://multivisao.com.br/termos/termodecore.pdf)

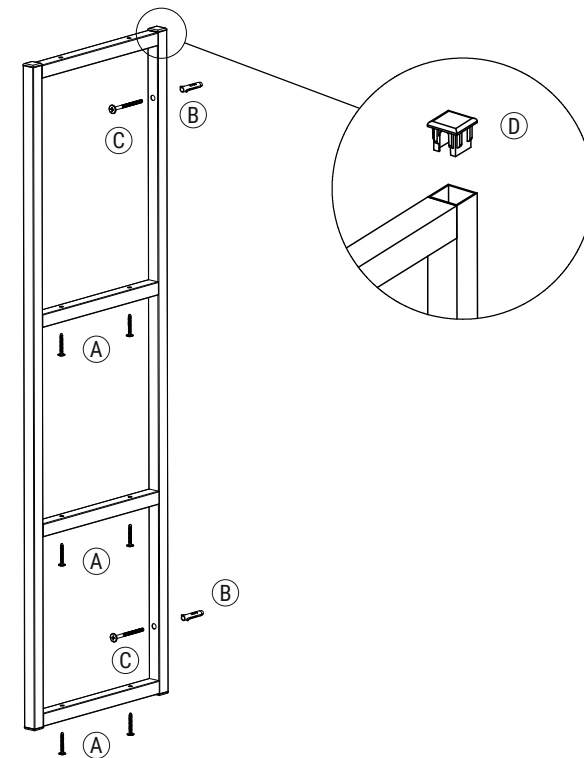
SAC  
[sac@multivisao.com.br](mailto:sac@multivisao.com.br)  
[multivisao.com.br](http://multivisao.com.br)

☎ 11 4158-8700 ☎ 11 97338-5258

GRUPO  
**MULTIVISÃO**®  
Desde 1985

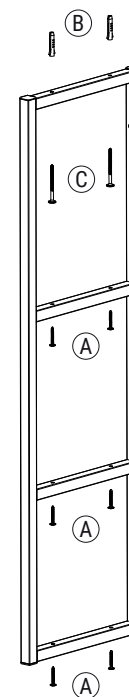
Fixação na parede:

Montaje en pared:



Fixação no teto:

Montaje en techo:



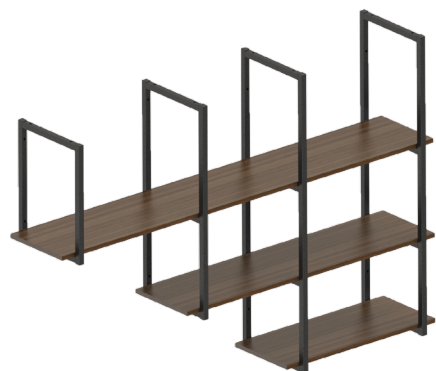
Em caso de fixação no  
teto não utilizar as  
ponteiras superiores

En caso de fijación  
techo no utilice el  
punteros superiores.





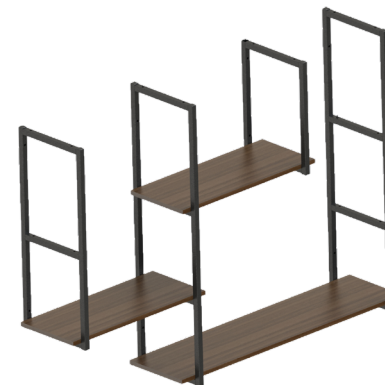
# SUGESTÕES DE MONTAGEM



- 1 Suporte Modulare 1P
- 1 Suporte Modulare 2P
- 2 Suportes Modulare 3P
- 1 PB-25150
- 1 PB-25100
- 1 PB-2580



- 1 Suporte Modulare 2P
- 2 Suportes Modulare 3P
- 2 PB-25100
- 1 PB-2560



- 1 Suporte Modulare 1P
- 1 Suporte Modulare 2P
- 2 Suportes Modulare 3P
- 2 PB-2560
- 1 PB-25100



- 3 Suportes Modulare 3P
- 2 PB-2560
- 1 PB-25150



- 1 Suporte Modulare 1P
- 2 Suportes Modulare 2P
- 1 PB-25150
- 1 PB-2560

\*Recomendamos as Prateleiras Decorativas Multivisão com 25 cm de profundidade.