

CERTIFICADO DE GARANTIA

A MULTIVISÃO INDÚSTRIA E COMÉRCIO EIRELI. Identificada pelo endereço e telefone constantes ao final deste instrumento, garante este produto contra quaisquer vícios ou defeitos de fabricação pelo período de 05 (cinco) anos incluído o período legal previsto no Código de Defesa do Consumidor, observadas às seguintes condições:

1. O período de garantia será contado a partir da emissão da nota fiscal do revendedor ao primeiro adquirente.
2. A garantia não abrangerá os danos decorrentes de instalação / montagens inadequadas, realizadas pelo consumidor ou por terceiros contratador por ele, utilização em desacordo com o manual de instruções, acidentes (caso fortuito, força maior, etc.) e uso abusivo do produto. Da mesma forma, a garantia perderá sua validade, mesmo antes de expirado seu prazo, se o produto apresentar sinais de violação, modificação, adaptações ou conserto por pessoa não autorizada.
3. Em caso de quaisquer vícios ou defeitos de fabricação, o consumidor deverá contatar imediatamente a MULTIVISÃO, no Serviço de Atendimento ao Consumidor (contatos abaixo) ou, diretamente o revendedor, em caso de ocorrência fora da Capital do Estado de São Paulo, que comunicará a MULTIVISÃO para que sejam adotadas as providências necessárias.
4. Se houver dúvida quanto aos vícios ou defeitos de fabricação, o produto será analisado pela MULTIVISÃO, através do agente especializado, indicado pelo fabricante, e somente depois de comprovado o defeito, a substituição ou conserto do produto / peça poderá ser realizada.
5. O Atendimento pela garantia será feito exclusivamente pela assistência técnica da MULTIVISÃO e pelo agente especializado por ela contratado.
6. para prestação de serviço de garantia será imprescindível a apresentação da nota fiscal de venda e compra.
7. Fica eleito o foro central da comarca de São Paulo (SP) para dirimir dúvidas de correntes de consumo e ou da garantia. O consumidor que não concordar deve assim se manifestar enviando um telegrama ao fabricante no prazo máximo de 7 dias contados da data da compra.

CUIDADOS COM O EQUIPAMENTO

Ao efetuar a limpeza do produto, não utilize substâncias voláteis, tais como álcool ou solventes em geral, pois podem ocasionar danos. Para limpeza, use somente um pano seco.

RECOMENDAÇÕES

Não deixe o produto exposto a umidade e a luz do sol. Produtos equipados com rodízios devem ser manipulados com máxima cautela em pisos inteiramente regulares, sob pena de risco de queda dos equipamentos alocados / acomodados no móvel.

SERVIÇO DE ATENDIMENTO AO CONSUMIDOR
11 4158-8700 - sac@multivisao.com.br

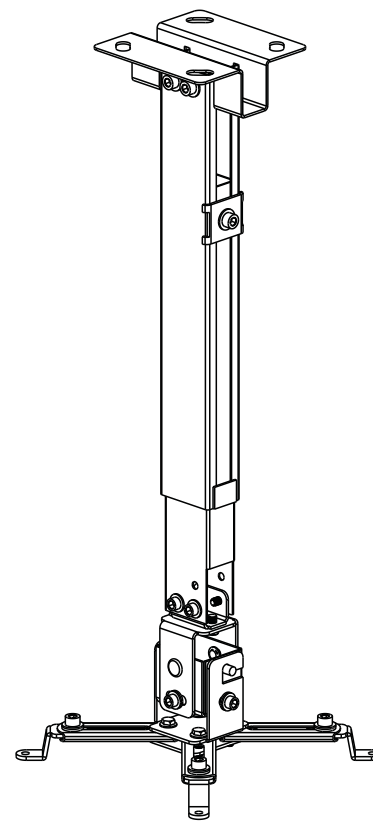
RUA CORONEL JOSÉ NUNES DOS SANTOS, 640 - CENTRO
VARGEM GRANDE PAULISTA - SP - 06730-000
CNPJ: 54.817.853/0001-40

multivisao.com.br
Fabricado na China

MANUAL DE INSTRUÇÕES

SUPOORTE DE TETO OU PAREDE PARA PROJETO

GRUPO
MULTIVISÃO
Desde 1985



MT-305

