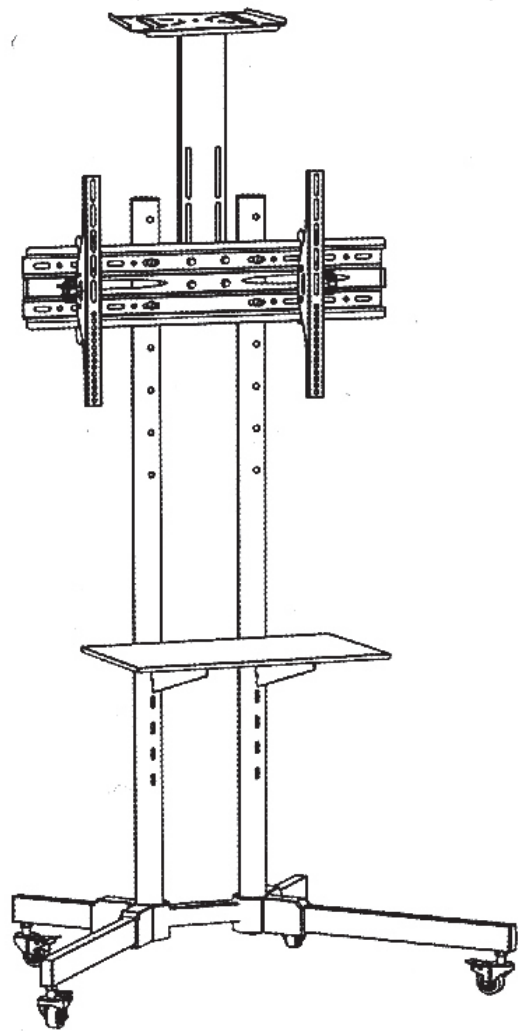
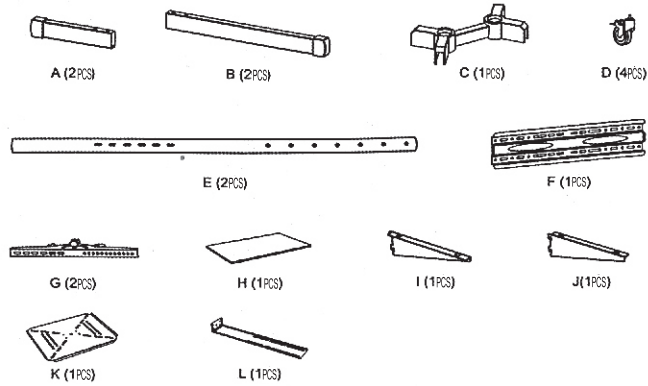


Instruções de instalação
Instrucciones de instalación

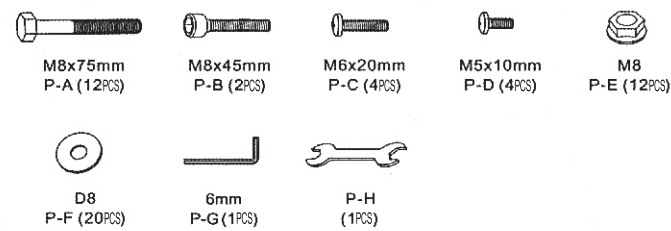
PED-4265



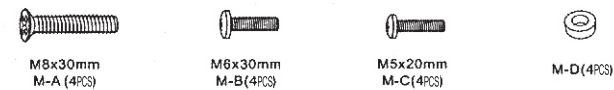
Componentes principais Verifique se as peças estão completas e em boas condições antes da instalação. Se algum deles estiver faltando ou danificado, entre em contato com seu fornecedor.



Para montar o pedestal Especificação do parafuso: m diâmetro x comprimento (mm)

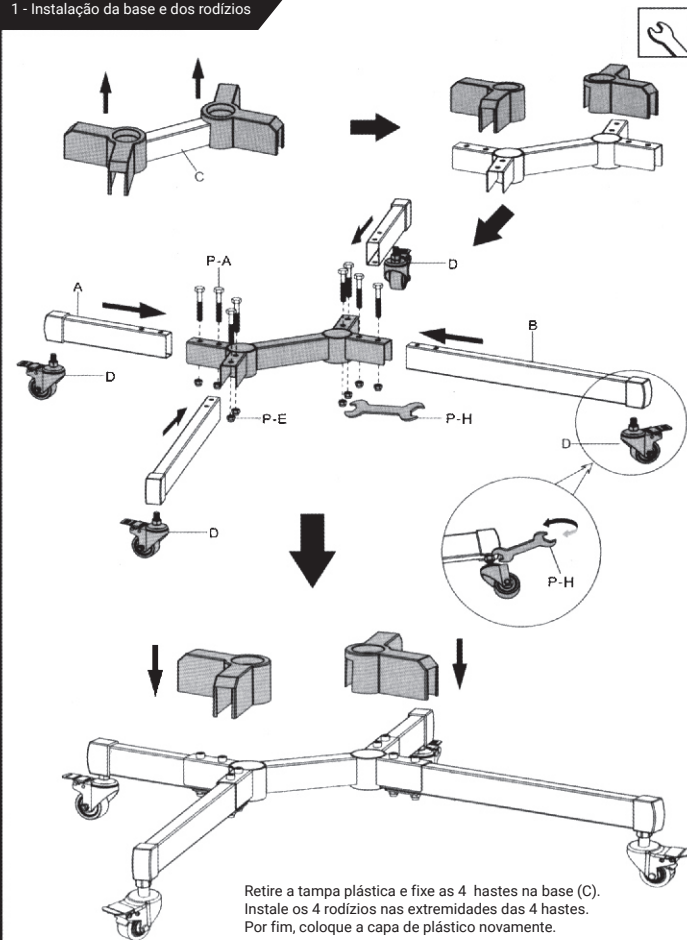


Para instalação da TV Especificação do parafuso: m diâmetro x comprimento (mm)

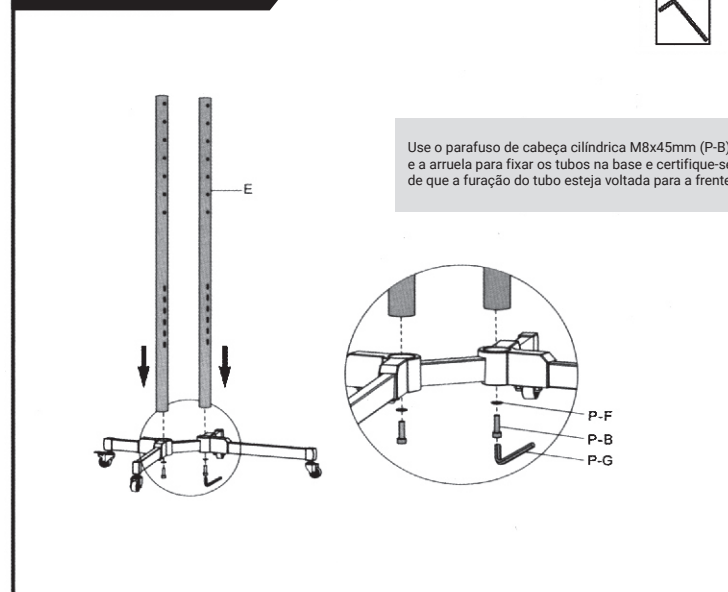


*Use os parafusos e arruelas acima conforme necessário

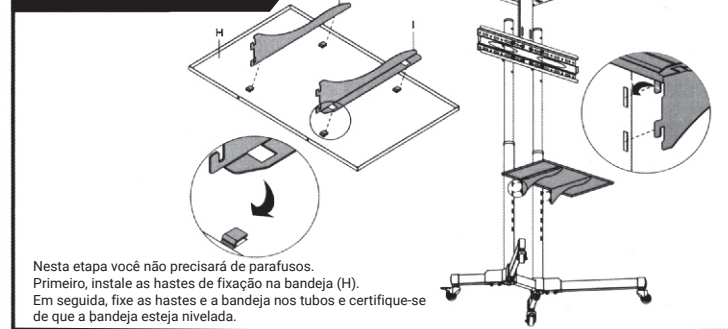
1 - Instalação da base e dos rodízios



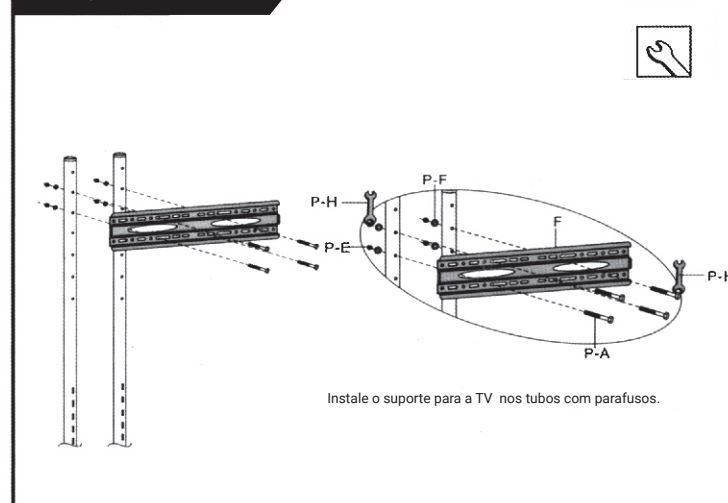
2 - Instalação dos tubos.



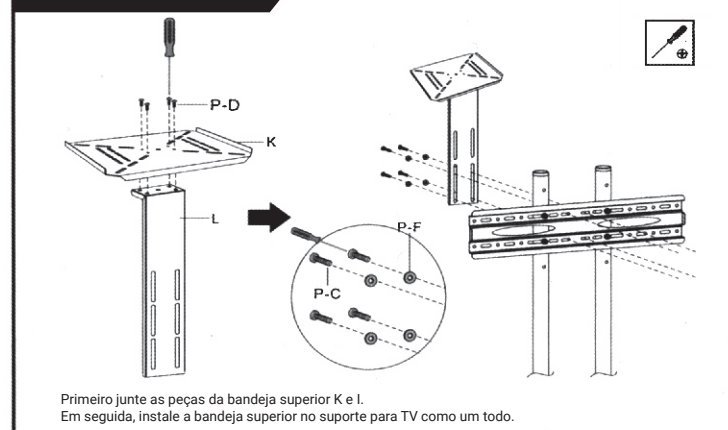
3 - Instalação da bandeja



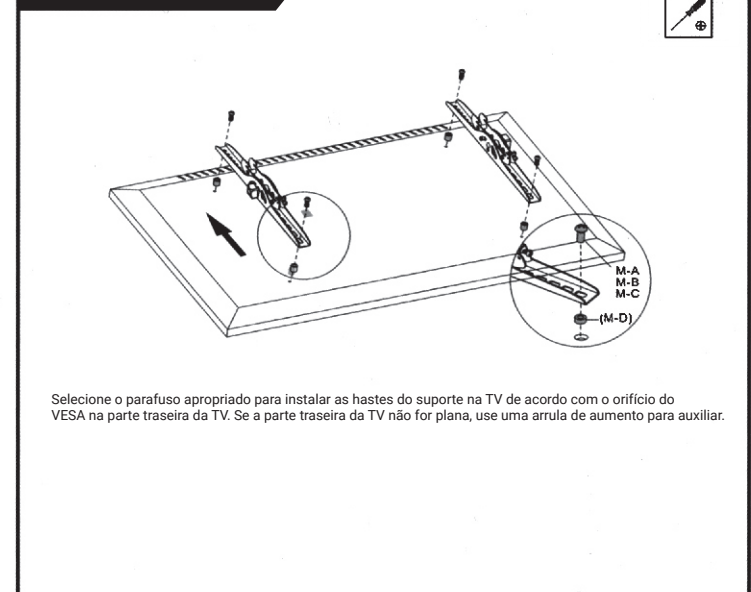
4 - Instalação do suporte para TV



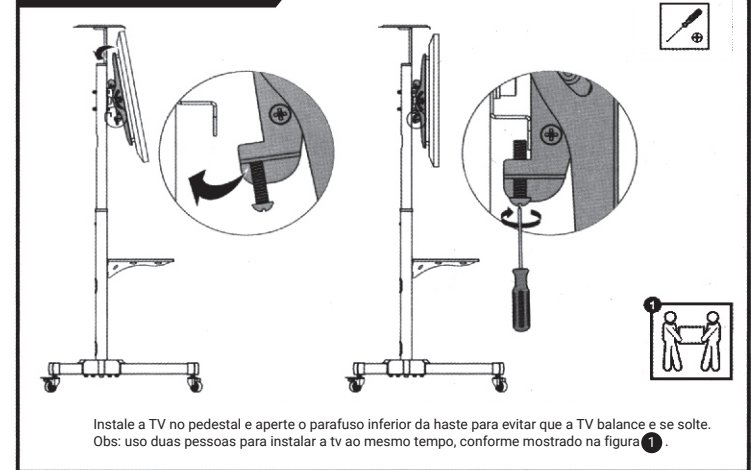
5 - Instalação da bandeja superior



6 - Instalação das hastes na TV



7 - Instalação da TV



8 - Concluindo a instalação

