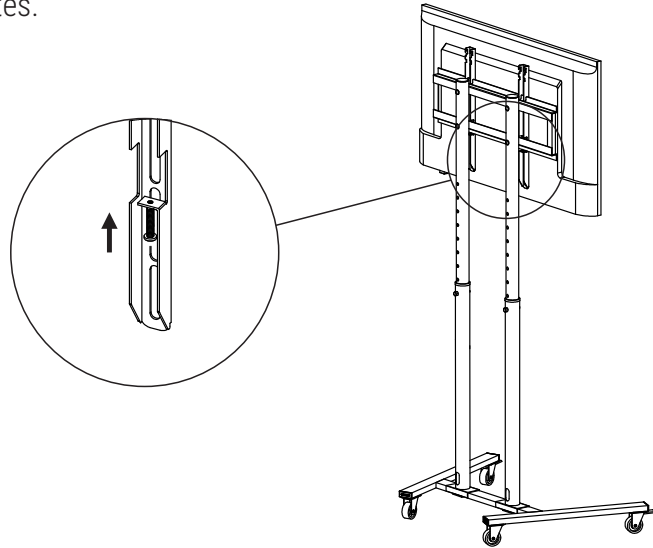
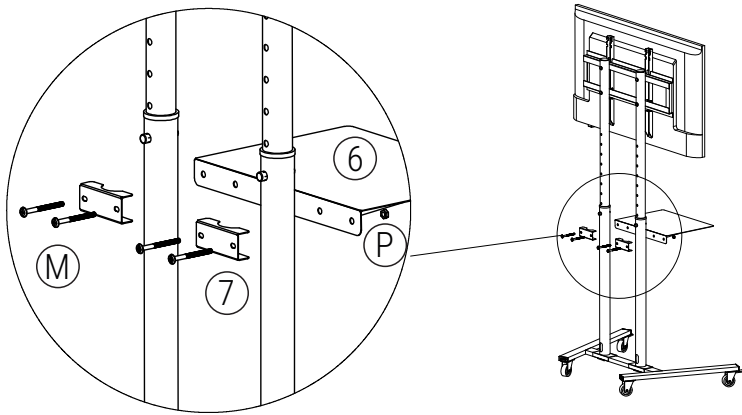


5°. Fixe as hastes ⑤ já fixadas na TV no mecanismo ④ utilizando os parafusos já fixados na hastes.



5°. Fije las varillas ⑤ ya fijadas en el televisor al mecanismo ④ con los tornillos ya fijados a las varillas.

6°. Fixe a bandeja ⑥ nos tubos na altura desejada utilizando as travas ⑦, parafusos ① e porcas ②, e pronto montagem concluída!



6°. Fijar la bandeja ⑥ a los tubos a la altura deseada mediante los cerrojos ⑦, pernos ① y tuercas ②, y listo montaje terminado!

Acesse o termo de garantia em:
multivisao.com.br/termos/termosuportes.pdf



Instruções de instalação

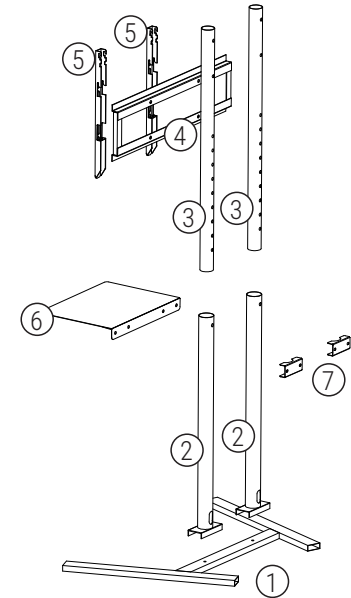
Instrucciones de instalación

PEDESTAL PLUS

PEDESTAL com RODÍZIOS para TV e LAPTOP

SUORTE PARA TV 40"-76"

- 1 Base do pedestal ①
- 2 Tubos de sustentação ②
- 2 Tubos com ajuste ③
- 1 Mecanismo de fixação ④
- 2 Hastes para TV ⑤
- 1 Bandeja para notebook ⑥
- 2 Travas para bandeja ⑦



- | | | | | | |
|--------------------------------------|---------------------------|---------------------------------------|--------------------------|---------------------------|--------------------------|
| A
2 Rodízios com trava | B
2 Rodízios sem trava | C
16 Parafusos Placa 4,8 x 13 | D
4 Ponteiras 50 x 20 | E
4 Porcas 3/8 | F
2 Buchas de Redução |
| G
2 Parafusos Francês 3/8 x 2"1/4 | H
2 Capas 9/16 | I
4 Parafusos Francês 5/16 x 2"1/4 | J
4 Arruelas 5/16 | K
4 Porcas 5/16 | L
4 Parafusos M6 x 16 |
| M
4 Parafusos Lenticular 1/4 x 3" | N
4 Parafusos M8 x 25 | O
2 Ponteiras 1" 3/4 | P
4 Porcas 1/4 | Q
2 Arruelas Quadradas | |

Ferramentas necessárias

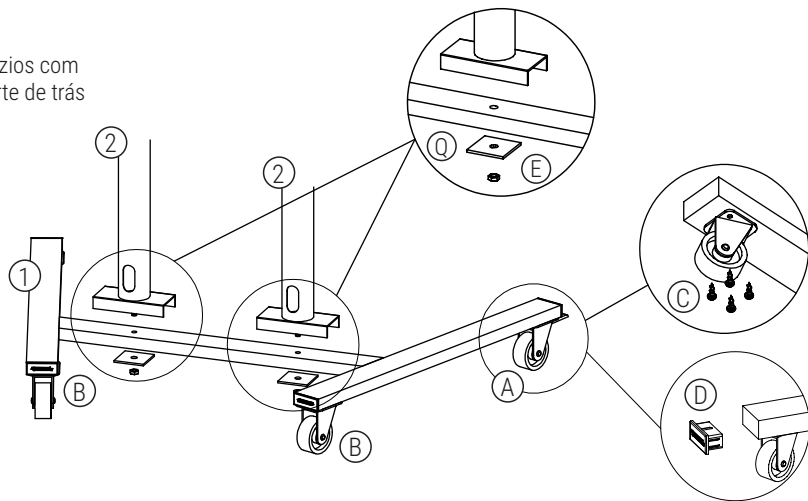


Rev1_OUT2022

SAC
sac@multivisao.com.br 11 4158-8700
multivisao.com.br

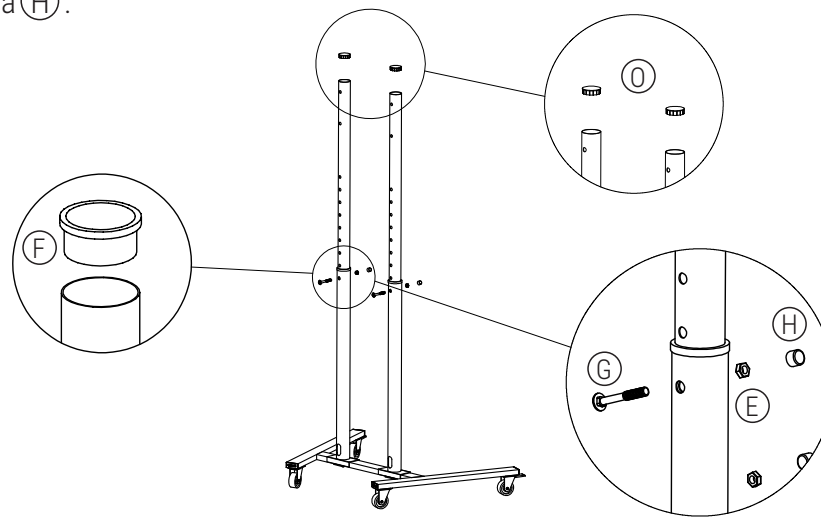
1°. Fixe os rodízios (A) e (B) na base (1) com os parafusos (C). Em seguida coloque as ponteiros (D) e fixe os tubos (2) com a arruela (Q) e porca (E).

Fixe os rodízios com trava na parte de trás da base.



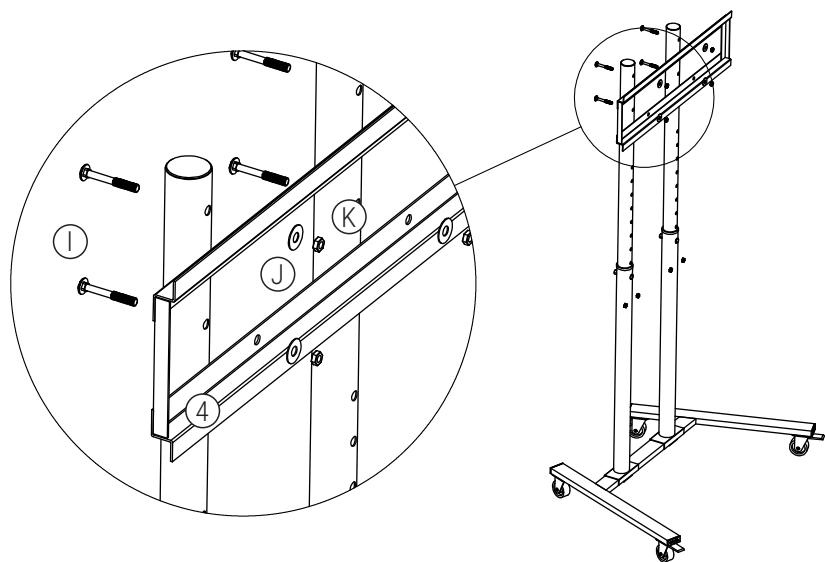
1°. Fije las ruedas (A) y (B) a la base (1) con tornillos (C). entonces pon férulas (D) y fije los tubos (2) con la arandela (Q) y la tuerca (E).

2°. Insira as buchas de redução (F) nos tubos (2), em seguida coloque as ponteiros (O) nos tubos de ajuste (3) e fixe-os na altura desejada com o parafuso (G) porca (E) e capa (H).



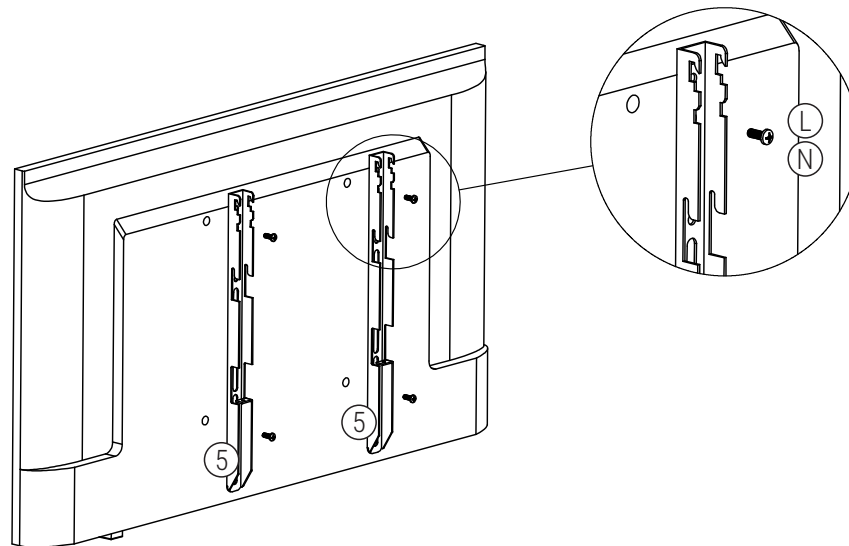
2°. Inserte los casquillos de reducción (F) en los tubos (2), luego coloque las férulas (O) en los tubos de ajuste (3) y fíjarlos a la altura deseada con tornillo (G) tuerca (E) y cubierta (H).

3°. Fixe o mecanismo (4) nos tubos de ajuste (3) utilizando os parafusos (I), arruelas (J) e porcas (K).



3°. Fijar el mecanismo (4) a los tubos de regulación (3) con tornillos (I), arandelas (J) y tuercas (K).

4° Fixe as hastes (5) na TV utilizando os parafusos (L) ou (N).



4°. Fije las varillas (5) al televisor con los tornillos (L) o (N).