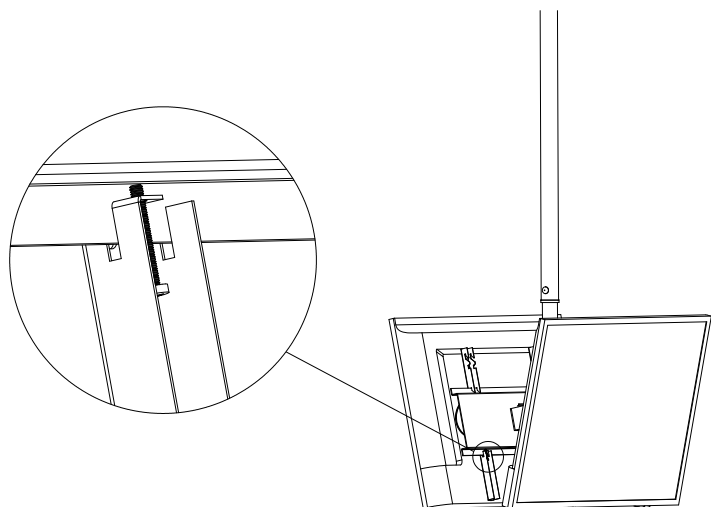
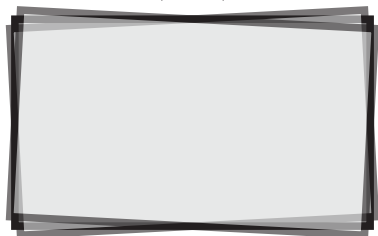


5°. Prenda as hastes (5) já montadas nas TVs nas bases (4) e aperte as travas das hastes (5), e pronto, montagem concluída!



5°. Fije las varillas (2) ya montadas en el televisor al soporte (1) con las trabas (3) y tornillos (F), y eso es todo, imontaje completo!

± 3°



Ajuste de nível

Para limpeza utilize pano limpo e seco. Nunca use produtos abrasivos.

Acesse o termo de garantia em:
multivisao.com.br/termos/termosuportes.pdf

SAC
sac@multivisao.com.br 11 4158-8700
multivisao.com.br

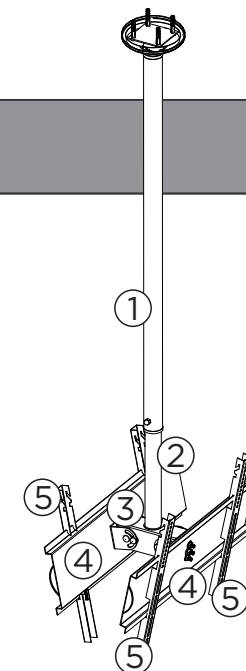


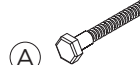











Instruções de instalação
 Instrucciones de instalación

SKY PRÓ DUO
 COM
FIXAÇÃO TETO
 SUPORTE PARA TV 32"-65"

Componentes

- 1 Tubo Superior (1)
- 1 Tubo Inferior (2)
- 1 Mecanismo de Rotação (3)
- 2 Base TV (4)
- 4 Hastes para TV (5)



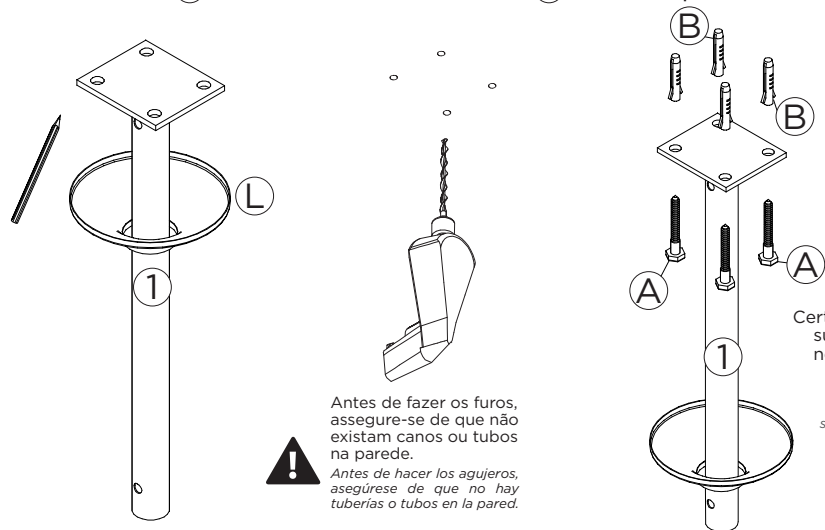
- | | | | | | |
|---|---|---|--|--|---|
|  A
4 Parafusos
5/16 x 50 |  B
4 Buchas
10 mm |  C
1 Porca
Calota 3/8 |  D
1 Parafuso
3/8 x 2 x 1/4 |  E
8 Arruela
3/16 |  F
1 Porca
1/2 |
|  G
8 Parafusos
M8 x 25 |  H
8 Parafusos
M6 x 16 |  I
8 Parafusos
M4 x 16 |  J
1 Bucha de
Redução |  K
1 Arruela
1/2 |  L
1 Capa
Base |

Ferramentas necessárias



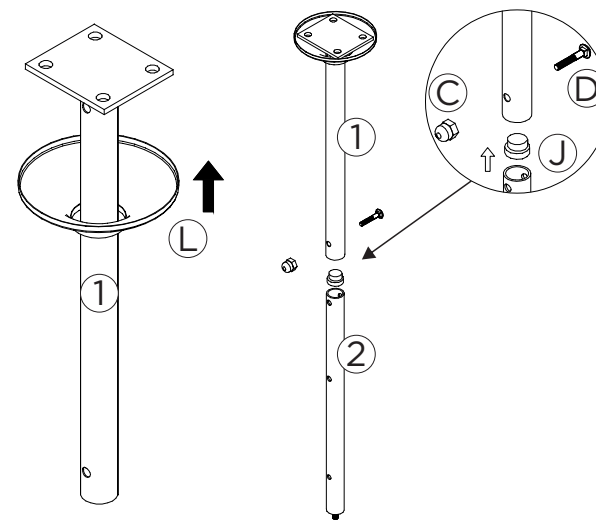
Rev1_JUL2022

1º. Encoste o tubo superior ① no local desejado para fixação e faça a marcação dos furos. Faça os furos nas marcações com a furadeira e a broca indicada. Insira as buchas ② nos furos e fixe o tubo ① com os parafusos ③.



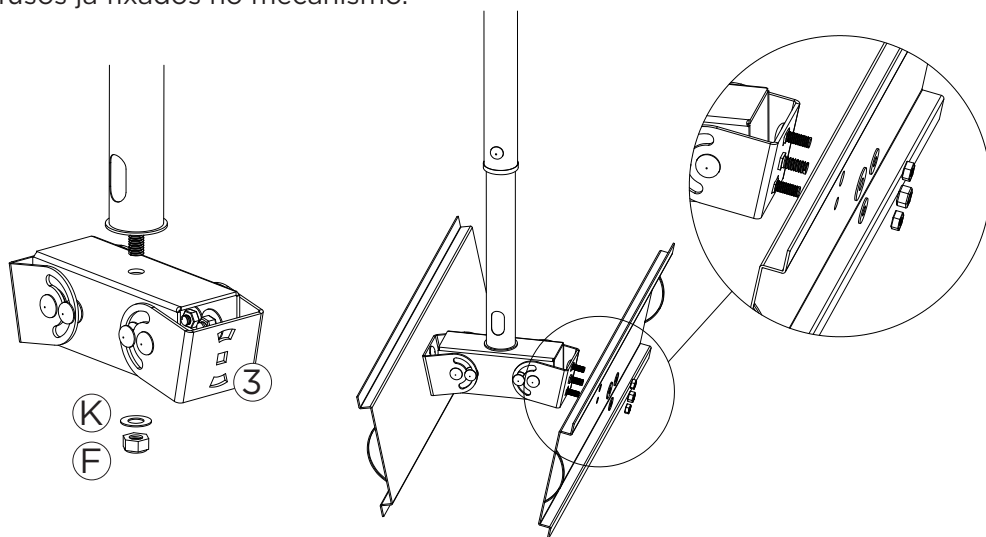
1º. Coloque el tubo superior ① en la ubicación deseada para la fijación y haga la marca los agujeros. Taladre los agujeros en las marcas con el taladro indicado. Inserte las bujes ② en los orificios y fije el tubo ① con los tornillos ③.

2º. Encaixe a capa ④ na base fixada no teto, em seguida fixe o tubo ⑤ no tubo ① com a bucha ⑥ parafuso ⑦ e porca ⑧.



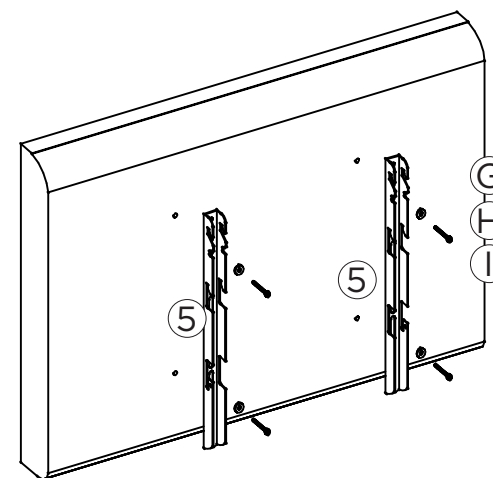
2º. Fije el tubo ⑤ con el casquillo ⑥, el tornillo ⑦ y la tuerca ⑧, luego ajuste el la tapa ④ en la base fijada al techo.

3º. Fixe o mecanismo de rotação ⑨ no tubo ⑤ com a arruela ⑩ e porca ⑪, em seguida fixe as bases para TV ⑫ no mecanismo ⑨ com a ajuda dos parafusos já fixados no mecanismo.



3º. Fije el mecanismo de rotación ⑨ al tubo ⑤ con arandela ⑩ y tuerca ⑪, luego fije el soporte de TV ⑫ al mecanismo ⑨ con la ayuda del tornillos ya conectado al mecanismo.

4º. Prenda as hastes ⑬ nas Tvs. Verifique qual parafuso ⑭, ⑮ ou ⑯ melhor se adequa à sua TV. Se necessário utilize a arruela ⑰.



4º. Conecte las varillas ⑬ as televisor. Compruebe qué tornillo ⑭, ⑮ o ⑯ es mejor se adapta a su televisor. Si necesario, use la arandela ⑰.