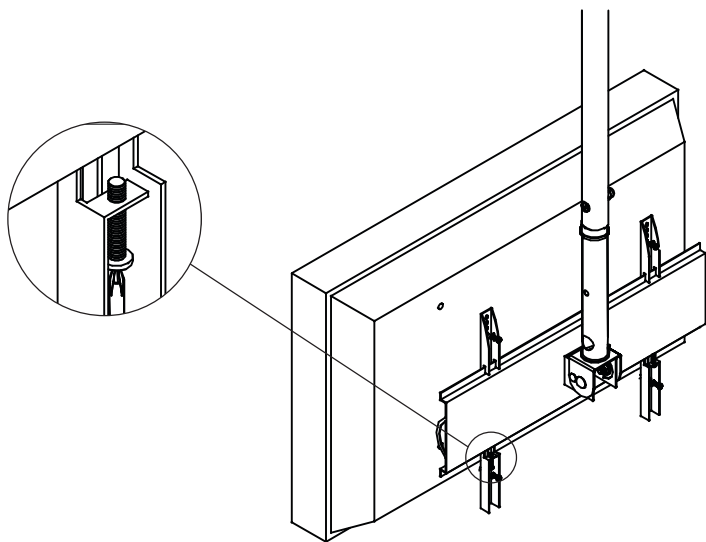
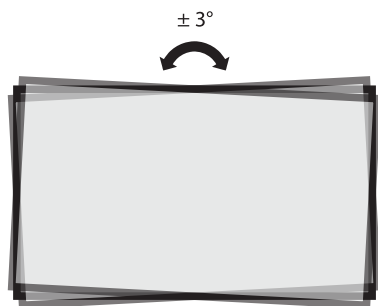


5°. Prenda as hastes ⑤ já montadas na TV na base ④ e aperte as travas das hastes ⑤, e pronto, montagem concluída!



4°. Fije las varillas ② ya montadas en el televisor al soporte ① con las trabas ③ y tornillos ⑤, y eso es todo, imontaje completo!



Ajuste de nível

Para limpeza utilize pano limpo e seco. Nunca use produtos abrasivos.

Acesse o termo de garantia em:
multivisao.com.br/termos/termosuportes.pdf

SAC
sac@multivisao.com.br 11 4158-8700
multivisao.com.br

GRUPO
MULTIVISÃO[®]
 Desde 1985

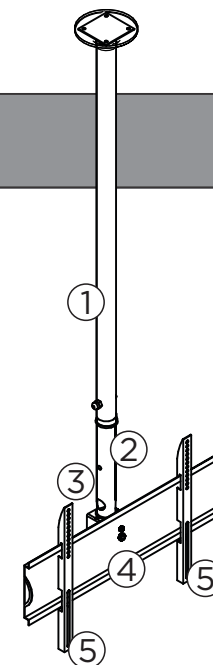


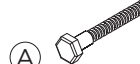











Instruções de instalação
 Instrucciones de instalación

SKY PRÓ P-M-G
 COM
FIXAÇÃO TETO
 SUPORTE PARA TV 32"-65"

Componentes

- 1 Tubo Superior ①
- 1 Tubo Inferior ②
- 1 Mecanismo de Rotação ③
- 1 Base TV ④
- 2 Hastes para TV ⑤



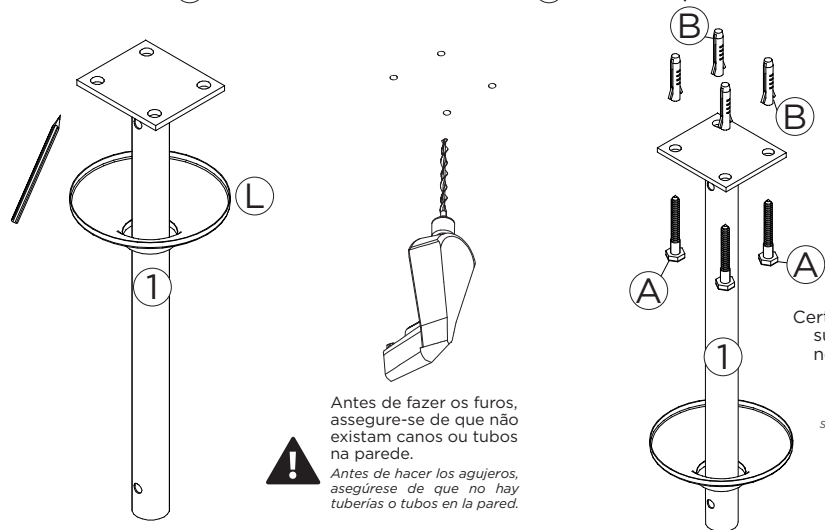
- | | | | | | |
|---|---|---|--|--|---|
|  A
4 Parafusos
5/16 x 50 |  B
4 Buchas
10 mm |  C
1 Porca
Calota 3/8 |  D
1 Parafuso
3/8 x 2 x 1/4 |  E
4 Arruela
3/16 |  F
1 Porca
1/2 |
|  G
4 Parafusos
M8 x 25 |  H
4 Parafusos
M6 x 16 |  I
4 Parafusos
M4 x 16 |  J
1 Bucha de
Redução |  K
2 Arruelas
1/2 |  L
1 Capa
Base |

Ferramentas necessárias



Rev1_MAI2022

1°. Encoste o tubo superior ① no local desejado para fixação e faça a marcação dos furos. Faça os furos nas marcações com a furadeira e a broca indicada. Insira as buchas ② nos furos e fixe o tubo ① com os parafusos ③.

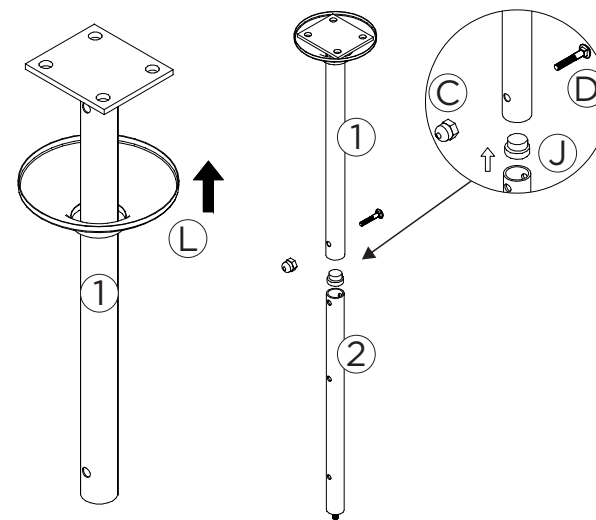


Antes de fazer os furos, assegure-se de que não existam canos ou tubos na parede.
 Antes de hacer los agujeros, asegúrese de que no hay tuberías o tubos en la pared.

Certifique-se de que o suporte esteja firme no teto. Em caso de dúvidas, consulte um especialista.
 Asegúrese de que el soporte esté en lo techo. En caso de duda, consulte a especialista.

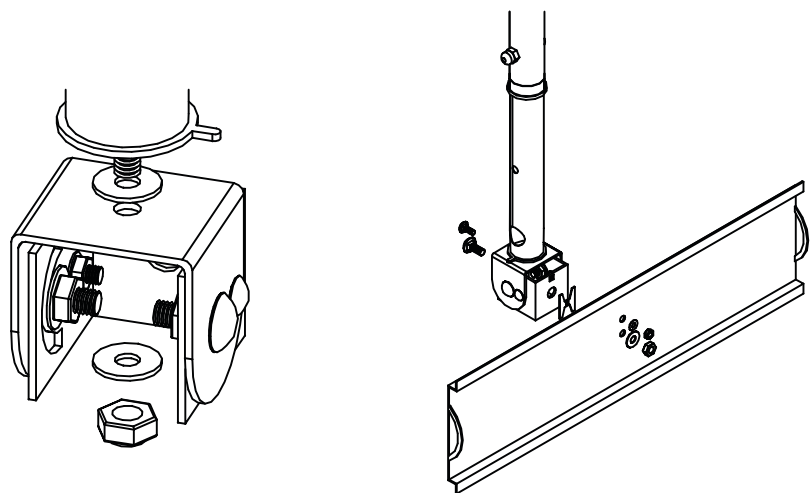
1°. Coloque el tubo superior ① en la ubicación deseada para la fijación y haga la marca los agujeros. Taladre los agujeros en las marcas con el taladro indicado. Inserte las bujes ② en los orificios y fije el tubo ① con los tornillos ③.

2°. Encaixe a capa ④ na base fixada no teto, em seguida fixe o tubo ⑤ no tubo ① com a bucha ⑥ parafuso ⑦ e porca ⑧.



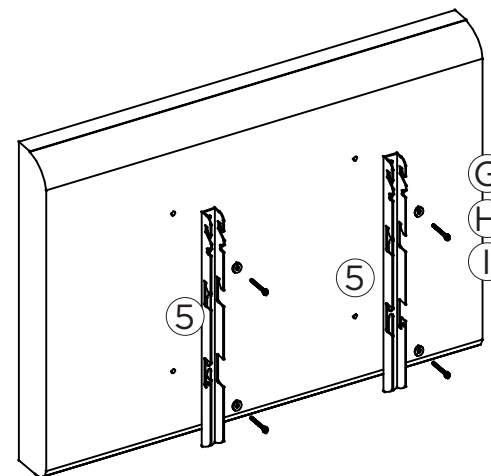
2°. Fije el tubo ② con el casquillo ④, el tornillo ⑦ y la tuerca ⑧, luego ajuste el la tapa ④ en la base fijada al techo.

3°. Fixe o mecanismo de rotação ③ no tubo ② com as arruelas ④ e porca ⑤, em seguida fixe a base para TV ⑥ no mecanismo ③ com a ajuda dos parafusos já fixados no mecanismo.



3°. Fije el mecanismo de rotación ③ al tubo ② con arandelas ④ y tuerca ⑤, luego fije el soporte de TV ⑥ al mecanismo ③ con la ayuda del tornillos ya conectado al mecanismo.

4°. Prenda as hastes ⑤ na TV. Verifique qual parafuso ⑥, ⑦ ou ⑧ melhor se adequa à sua TV. Se necessário utilize a arruela ④.



4°. Conecte las varillas ⑤ as televisor. Compruebe qué tornillo ⑥, ⑦ o ⑧ es mejor se adapta a su televisor. Si necesario, use la arandela ④.