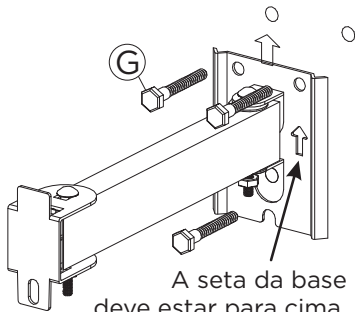


4°. Fixe o suporte na parede com os parafusos (G).

Fije el soporte en la pared con tornillos (G).

Posição correta do mecanismo de rotação
Posición correcto de mecanismo de rotación

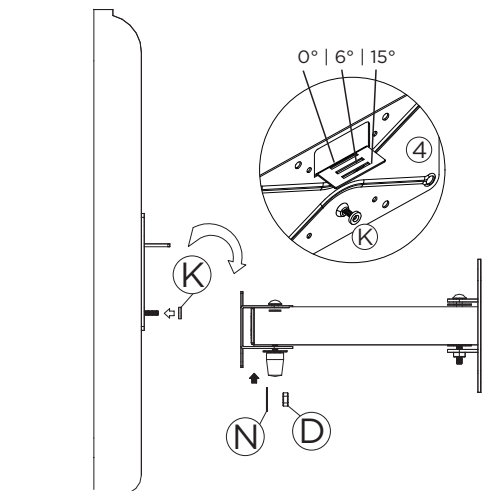


A seta da base deve estar para cima.
La flecha base debe ser para arriba.

Certifique-se de que o suporte esteja firme na parede. Em caso de dúvidas, consulte um especialista.

Asegúrese de que el soporte esté en la pared. En caso de duda, consulte a especialista.

Leve a TV em direção ao suporte, e fixe-a com a arruela (K), arruela (N) e porca (D).



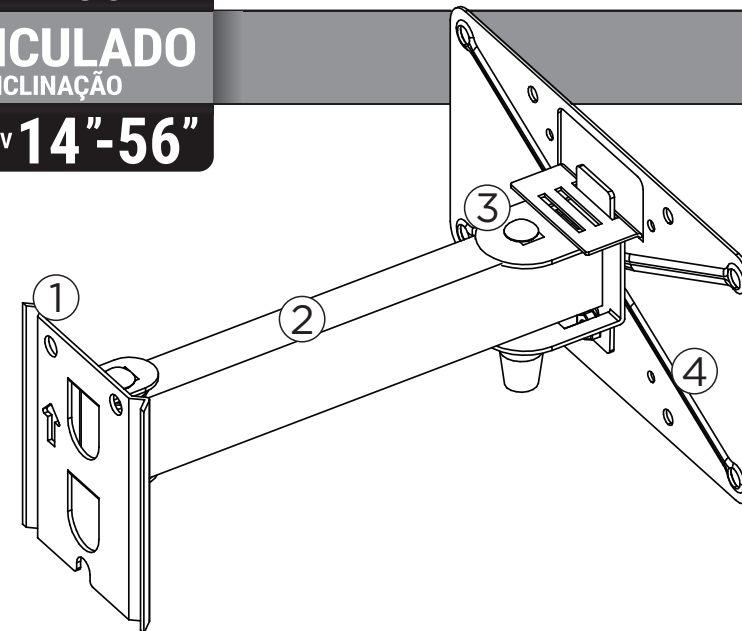
Leve la pantalla hacia el soporte y asegúrelo con la arandela (K), arandela (N) y tuerca (D).



Instruções de instalação
Instrucciones de instalación

STPA-ECO
BIARTICULADO
com INCLINAÇÃO

SUPORTE PARA TV 14"-56"



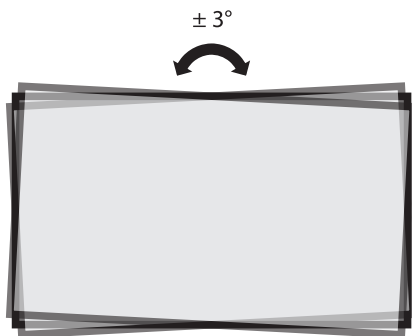
Componentes

- | | | | |
|-------------------------------|-------------------------|----------------------------|-------------------------|
| 1 Base (1) | 1 Braço (2) | 1 Mecanismo de Rotação (3) | 1 Base TV (4) |
| (A) 2 Parafusos 3/8 x 2 x 1/4 | (B) 1 Ponteira | (C) 4 Arruelas 3/8 | (D) 5 Porcas 1/4 |
| (E) 2 Porcas 3/8 | (F) 3 Buchas 10 mm | (G) 3 Parafusos 5/16 x 55 | (H) 4 Parafusos m4 x 16 |
| (I) 4 Parafusos M6 x 16 | (J) 4 Parafusos M8 x 25 | (K) 1 Arruela Plástica | (L) 4 Prolongadores |
| (M) 4 Parafusos 1/4 x 3/8 | (N) 1 Arruela 1/4 | (O) 2 Ponteiras | |

Ferramentas necessárias



Ajuste de nível



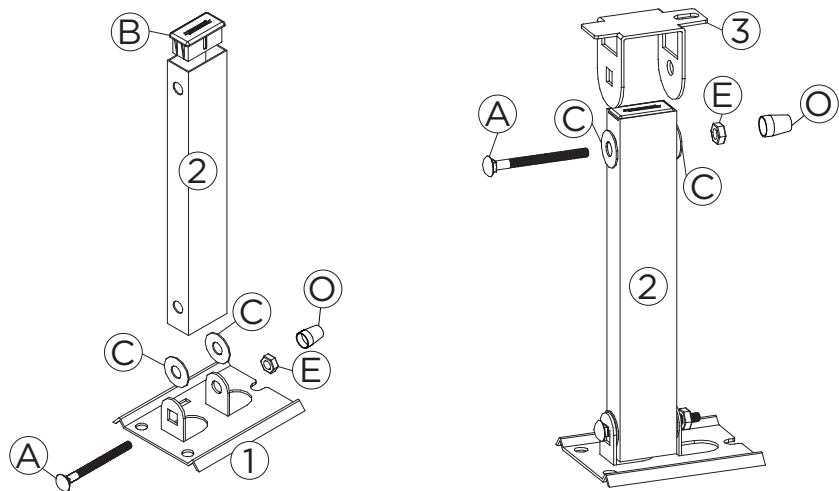
Para limpeza utilize pano limpo e seco. Nunca use produtos abrasivos.

Acesse o termo de garantia em:
multivisao.com.br/termos/termosuportes.pdf

SAC
sac@multivisao.com.br 11 4158-8700
multivisao.com.br

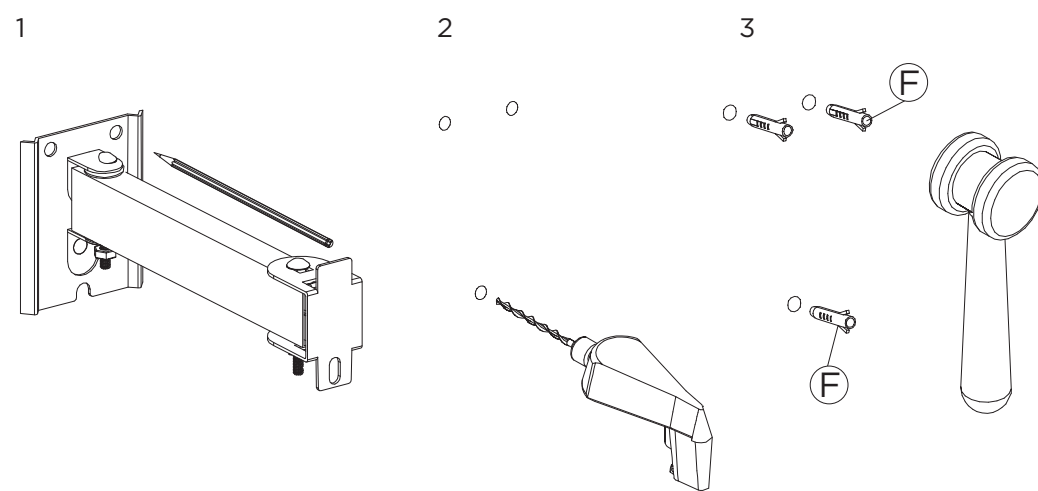


1°. Fixe o braço ② na base ① com o parafuso ④, arruelas ③, porca ⑤, ponteira ⑥ e insira a ponteira ⑦ na frente do braço ②. Fixe o mecanismo de rotação ⑧ no braço ② com o parafuso ④, arruelas ③ e porca ⑤. Insira a ponteira ⑥ na porca ⑤.



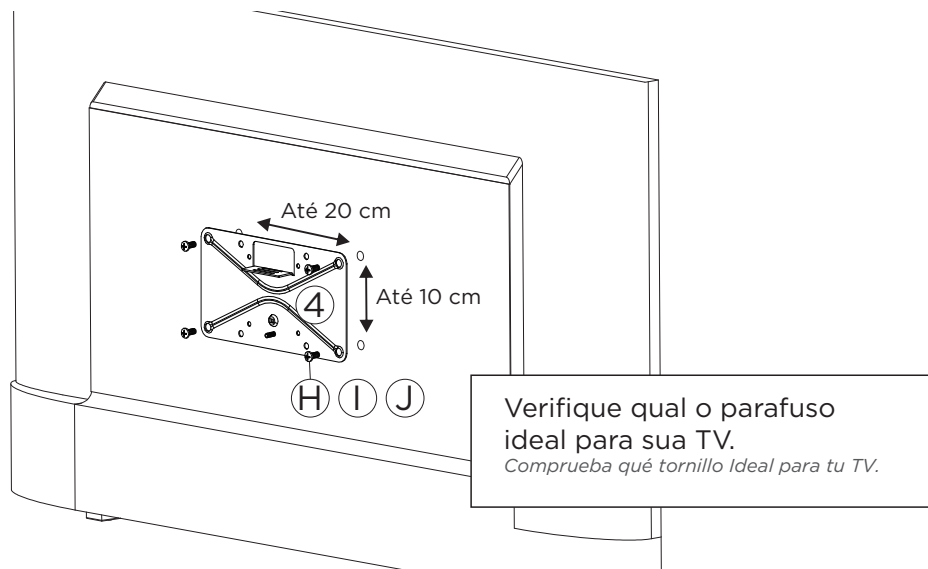
1°. Asegure el brazo ② a la base ① con el tornillo ④, las arandelas ③, la tuerca ⑤ e inserte la punta ⑥ delante del brazo ②. Fije el mecanismo de rotación ⑧ en el brazo ② con tornillo ④, arandelas ③ y tuerca ⑤. Inserte la punta ⑥ en la tuerca.

2°. Posicione o suporte na parede e faça a marcação dos furos, utilize um nível para garantir que esteja nivelado. Faça os furos nas marcações e insira as buchas ⑨ nos furos.



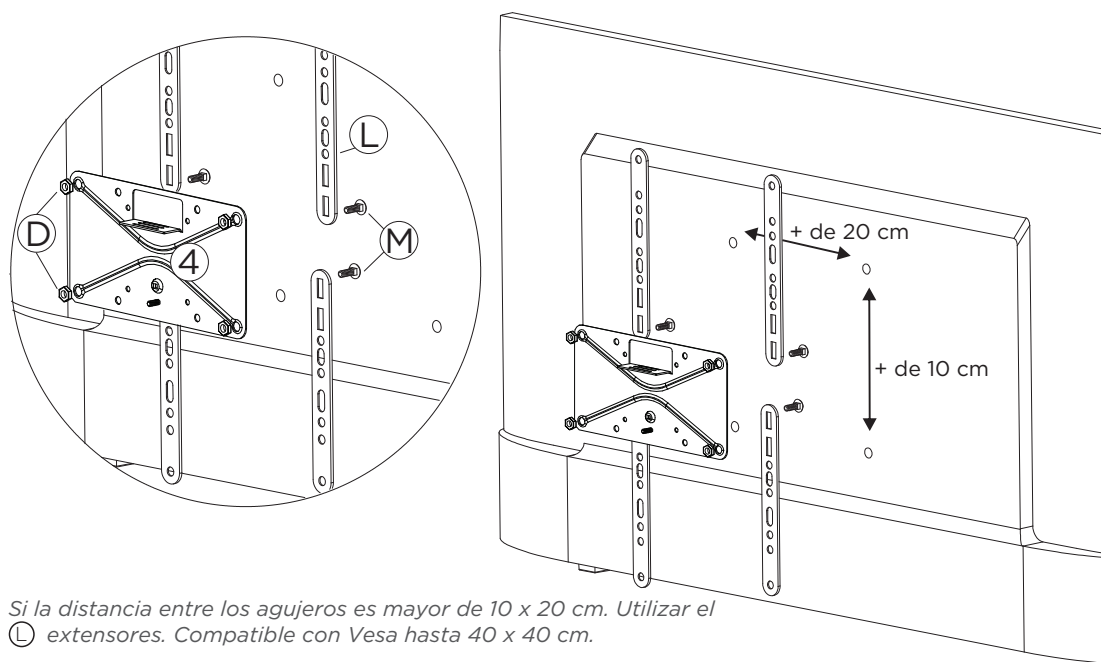
2°. Coloque el soporte en la pared y marque los agujeros, use un nivel para asegurarse de que esté nivelado. Taladre los agujeros en las marcas e inserte el ⑨ bujes en los agujeros.

3°. Verifique a distância entre os furos da TV, se a distância for até 10 x 20 cm, não utilize os prolongadores ⑩.



3°. Compruebe la distancia entre los agujeros en el televisor, si la distancia es hasta 10 x 20 cm, no use extensiones ⑩.

Se a distância entre os furos for maior que 10 x 20 cm, utilize os prolongadores ⑩. O suporte é compatível com Vesa até 40 x 40 cm.



Si la distancia entre los agujeros es mayor de 10 x 20 cm. Utilizar el ⑩ extensores. Compatible con Vesa hasta 40 x 40 cm.