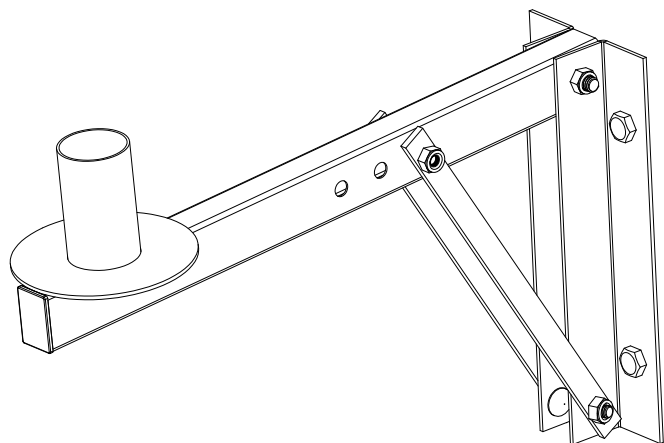


Pronto, montagem concluída!

Listo, montaje terminado!

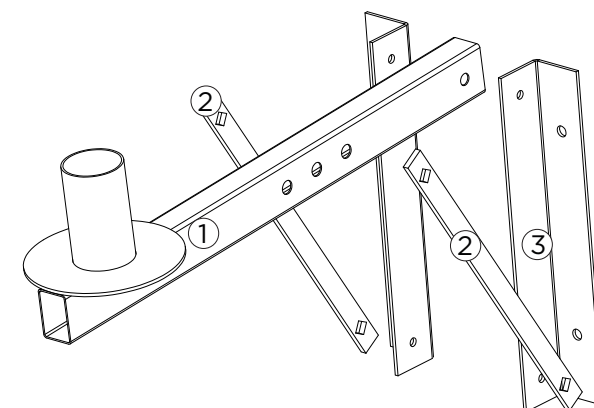


Instruções de instalação
Instrucciones de instalación

SUP-CAIXA-SOM SUPORTE PARA CAIXA DE SOM

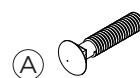
Componentes

- 1 Suporte para caixa ①
- 2 Hastes de ajuste ②
- 2 Bases para parede ③



Para limpeza utilize pano limpo e seco. Nunca use produtos abrasivos.

Acesse o termo de garantia em:
multivisao.com.br/termos/termosuportes.pdf



2 Parafusos
1/4 x 1"3/8



2 Parafusos
1/4 x 1/2



4 Porca
Parlock
1/4



1 Ponteira
30 x 20



4 Buchas
10 mm



4 Parafusos
5/16 x 50

Ferramentas necessárias



Furadeira com
Broca 10 mm



Nível



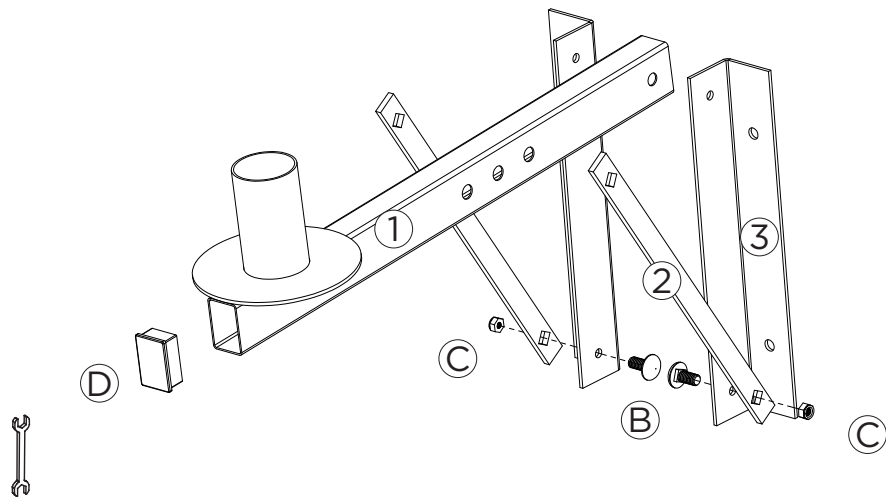
Chave de
Boca

SAC
sac@multivisao.com.br 11 4158-8700
multivisao.com.br



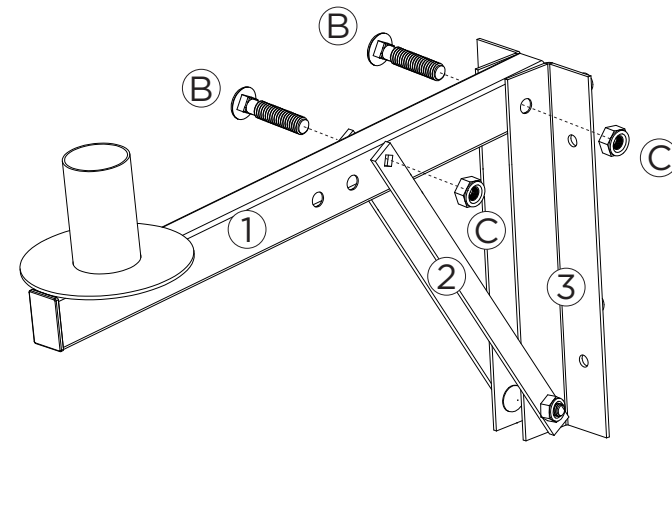
Rev1_JUL2022

1º. Fixe as hastes ② nas bases ③ com os parafusos ⑥ e porcas ⑦.



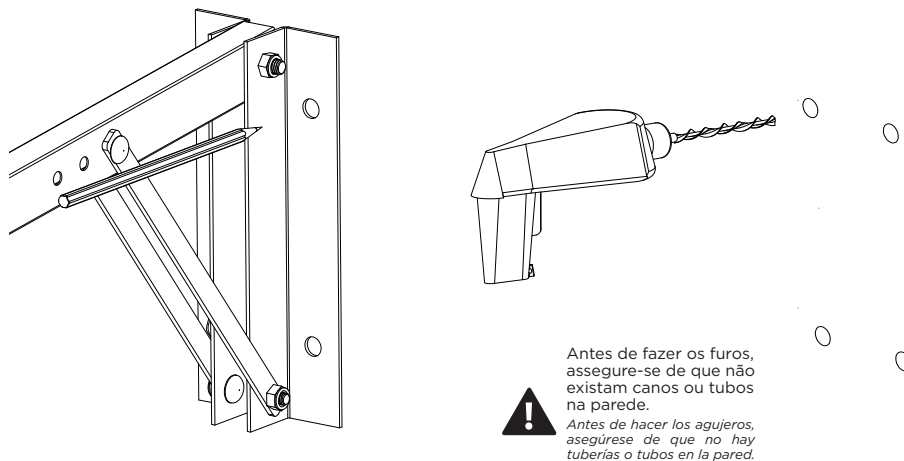
1º. Fijar las varillas ② a las bases ③ con tornillos ⑥ y tuercas ⑦.

2º. Fixe o suporte ① nas hastes ② e base ③ com os parafusos ⑥ e porcas ⑦.



2º. Fije el soporte ① a las varillas ② y la base ③ con tornillos ⑥ y tuercas ⑦.

3º Coloque o suporte no lugar desejado para a instalação e faça a marcação dos furos. Faça os furos com a furadeira e a broca indicada.

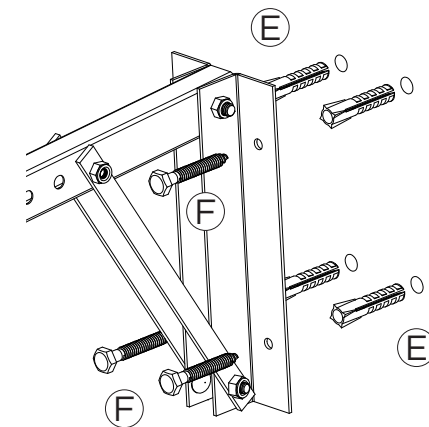


Antes de fazer os furos, assegure-se de que não existam canos ou tubos na parede.

Antes de hacer los agujeros, asegúrese de que no hay tuberías o tubos en la pared.

3º. Coloque el soporte en la ubicación deseada para la instalación y haga marca de agujero. Taladre los agujeros con el taladro y taladre indicados.

4º. Insira as buchas ⑧ nos furos e fixe o suporte com os parafusos ⑨. Certifique-se de que o suporte esteja firme na parede. Em caso de dúvidas, consulte um especialista.



4º. Inserte las bujes ⑧ en los orificios y fije el soporte con los tornillos ⑨. Asegúrese de que el soporte esté firmemente contra la pared. En caso de duda, consulte un experto.