


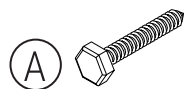
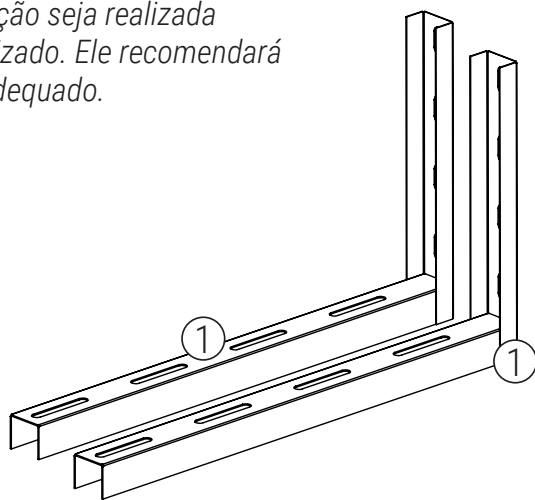
SUPORTE PARA AR CONDICIONADO

INSTRUÇÕES DE INSTALAÇÃO DO AR CONDICIONADO NO SUPORTE

 Recomendamos que a instalação seja realizada por um profissional especializado. Ele recomendará o kit de fixação na parede adequado.

Componentes

2 Suportes ①



4 Parafusos
5/16 x 2'



8 Arruelas
5/16

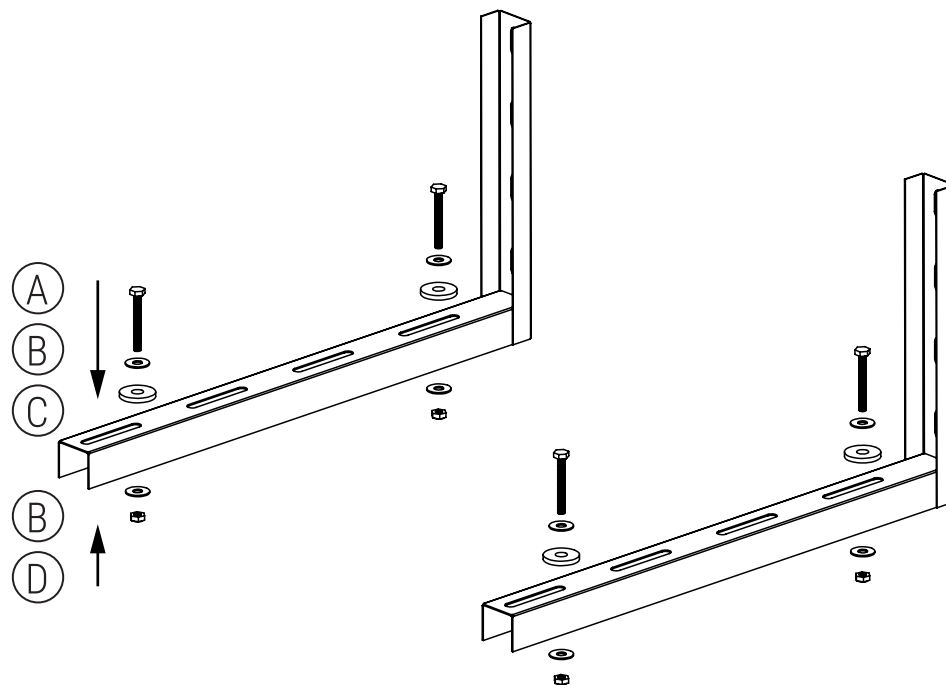


4 Arruelas
plásticas
30 mm



4 Porcas parlock
5/16

1°. Para fixar o ar condicionado no suporte utilize os parafusos (A) as arruelas (B) e (C) na parte superior do suporte, e as arruelas (B) e porcas (D) na parte inferior. Conforme ilustração abaixo:



1°. Para fijar el aire acondicionado al soporte utilice los tornillos (A) arandelas (B) y (C) en la parte de superior del soporte, y arandelas (B) y tuercas (D) en la parte inferior.

Para limpeza utilize pano limpo e seco. Nunca use produtos abrasivos.

Acesse o termo de garantia em:
multivisao.com.br/termos/termodecore.pdf