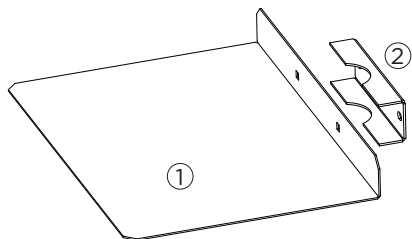
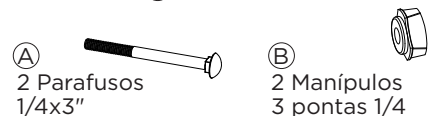


V-350



1 Bandeja ①

1 Trava ②

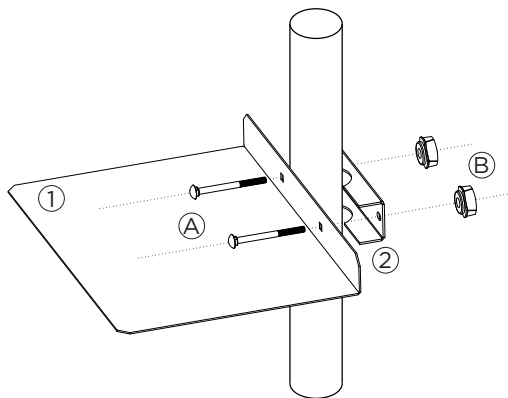


②
2 Parafusos
1/4x3"

②
2 Manipulos
3 pontas 1/4

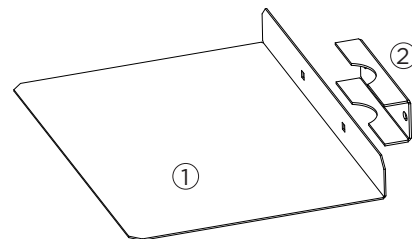
SAC
sac@multivisao.com.br 11 4158-8700
multivisao.com.br

1°. Fixe a bandeja com a trava no lugar desejado utilizando os parafusos ① e os manípulos ②.



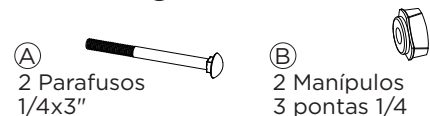
Para limpeza utilize pano limpo e seco. Nunca use produtos abrasivos.
Acesse o termo de garantia em:
multivisao.com.br/termos/termosuportes.pdf

V-350



1 Bandeja ①

1 Trava ②

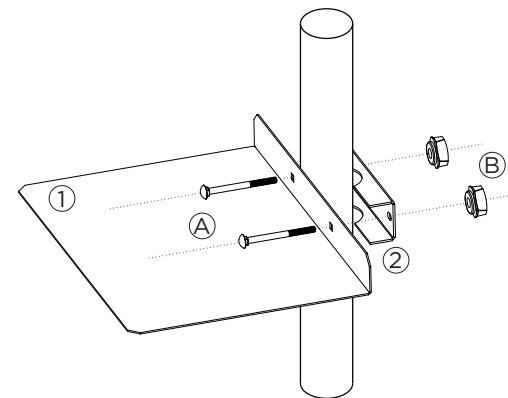


②
2 Parafusos
1/4x3"

②
2 Manipulos
3 pontas 1/4

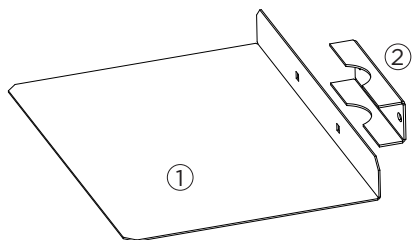
SAC
sac@multivisao.com.br 11 4158-8700
multivisao.com.br

1°. Fixe a bandeja com a trava no lugar desejado utilizando os parafusos ① e os manípulos ②.



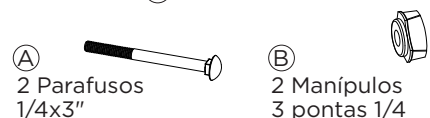
Para limpeza utilize pano limpo e seco. Nunca use produtos abrasivos.
Acesse o termo de garantia em:
multivisao.com.br/termos/termosuportes.pdf

V-350



1 Bandeja ①

1 Trava ②

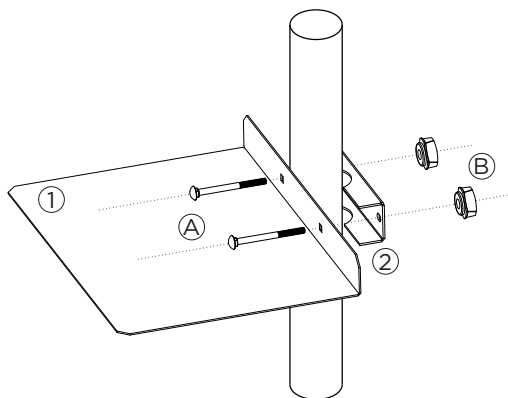


②
2 Parafusos
1/4x3"

②
2 Manipulos
3 pontas 1/4

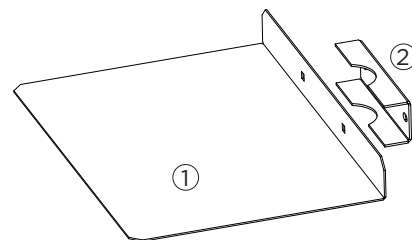
SAC
sac@multivisao.com.br 11 4158-8700
multivisao.com.br

1°. Fixe a bandeja com a trava no lugar desejado utilizando os parafusos ① e os manípulos ②.



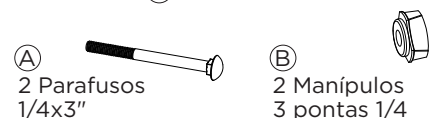
Para limpeza utilize pano limpo e seco. Nunca use produtos abrasivos.
Acesse o termo de garantia em:
multivisao.com.br/termos/termosuportes.pdf

V-350



1 Bandeja ①

1 Trava ②

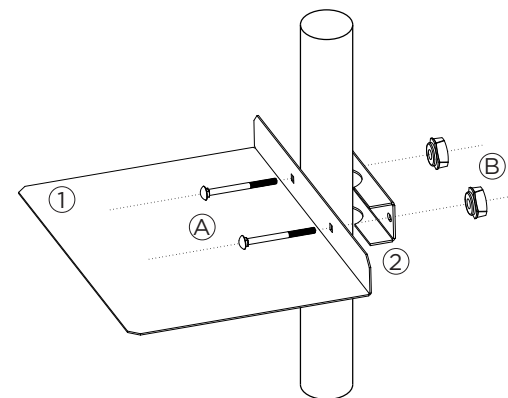


②
2 Parafusos
1/4x3"

②
2 Manipulos
3 pontas 1/4

SAC
sac@multivisao.com.br 11 4158-8700
multivisao.com.br

1°. Fixe a bandeja com a trava no lugar desejado utilizando os parafusos ① e os manípulos ②.



Para limpeza utilize pano limpo e seco. Nunca use produtos abrasivos.
Acesse o termo de garantia em:
multivisao.com.br/termos/termosuportes.pdf