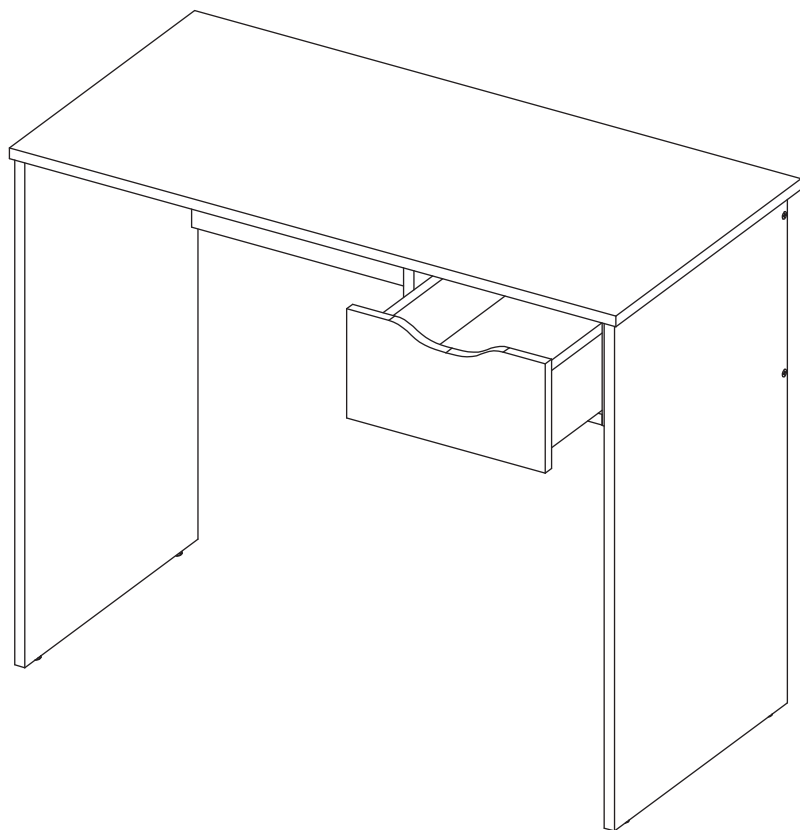


COMPACT OFFICE

Mesa Multiuso

Linha
Decore

Compacta, Versátil e Funcional. Ideal para compor o Home Office.



Produto indicado para ambiente interno.

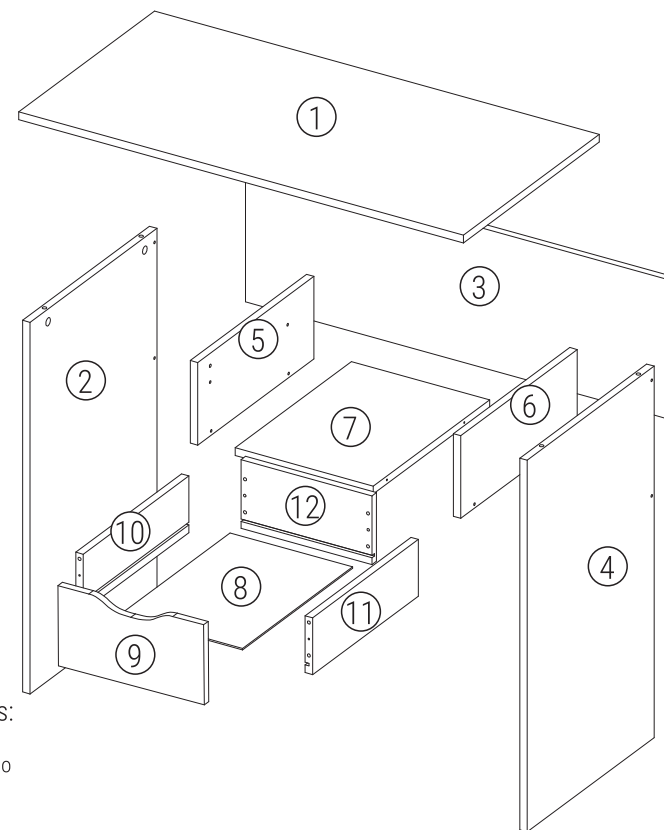
Dicas de limpeza: Utilizar pano limpo e seco. Nunca use produtos abrasivos.

Acesse o termo de garantia em:
multivisao.com.br/termos/termodecore.pdf

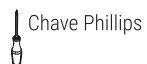
SAC
sac@multivisao.com.br 11 4158-8700
multivisao.com.br

GRUPO
MULTIVISÃO[®]
Desde 1985

Componentes



Ferramentas necessárias:



Chave Phillips



Martelo

Componentes

1 Tampo	①	1 Lateral Direita	④	1 Fundo Case	⑦	1 Esquerda Gaveta	⑩
1 Lateral Esquerda	②	1 Esquerda Case	⑤	1 Fundo Gaveta	⑧	1 Direita Gaveta	⑪
1 Travessa	③	1 Direita Case	⑥	1 Frente Gaveta	⑨	1 Traseira Gaveta	⑫

Ⓐ

4 Minifix



Ⓑ

10 Parafusos
4,8 x 50



Ⓒ

2 Pinos de
prateleira



Ⓓ

8 cavilhas



Ⓔ

2 Cantoneiras
plásticas



Ⓕ

4 Parafusos
3,5 x 12



Ⓖ

4 Pés



Ⓗ

4 Prégos



Ⓘ

2 Parafusos
3,5 x 25



Ⓙ

2 Cantoneiras



Ⓚ

4 Tambores



Ⓛ

4 Parafusos
4,8 x 13



Ⓜ

4 Tapa-furos
18 mm

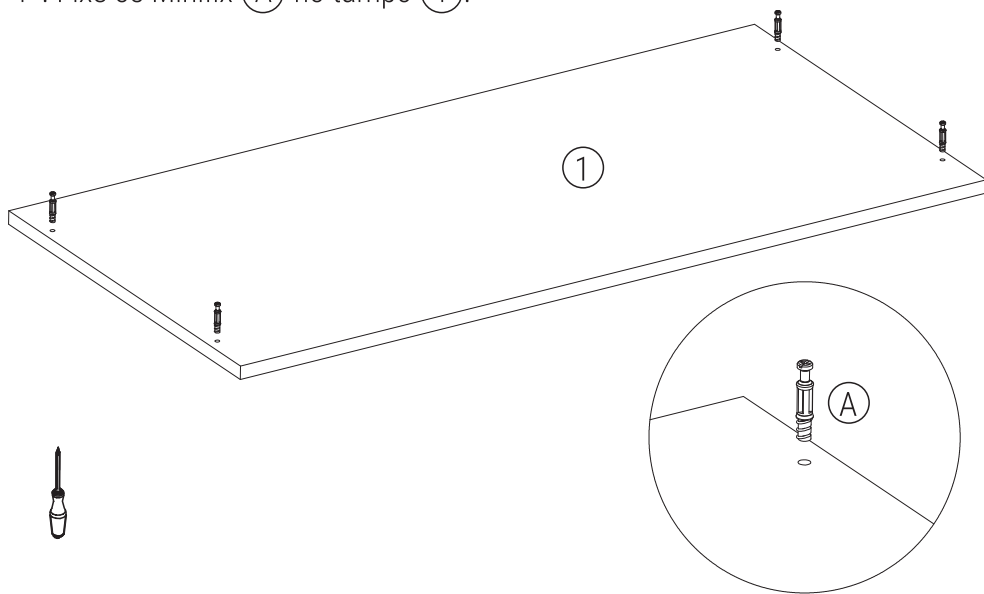


Ⓝ

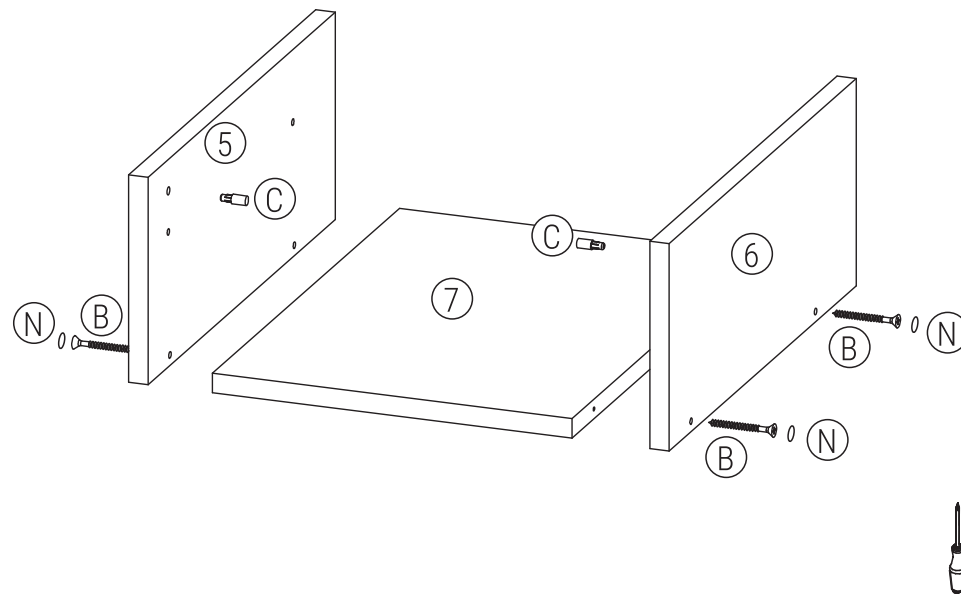
8 Tapa-furos
12 mm



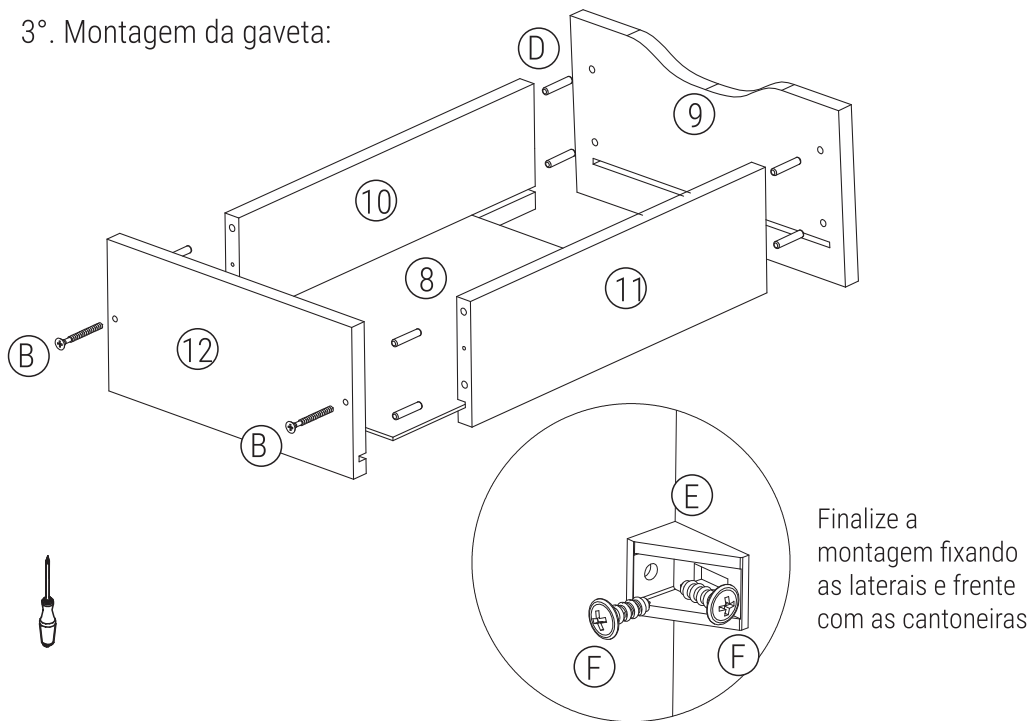
1°. Fixe os Minifix (A) no tampo (1).



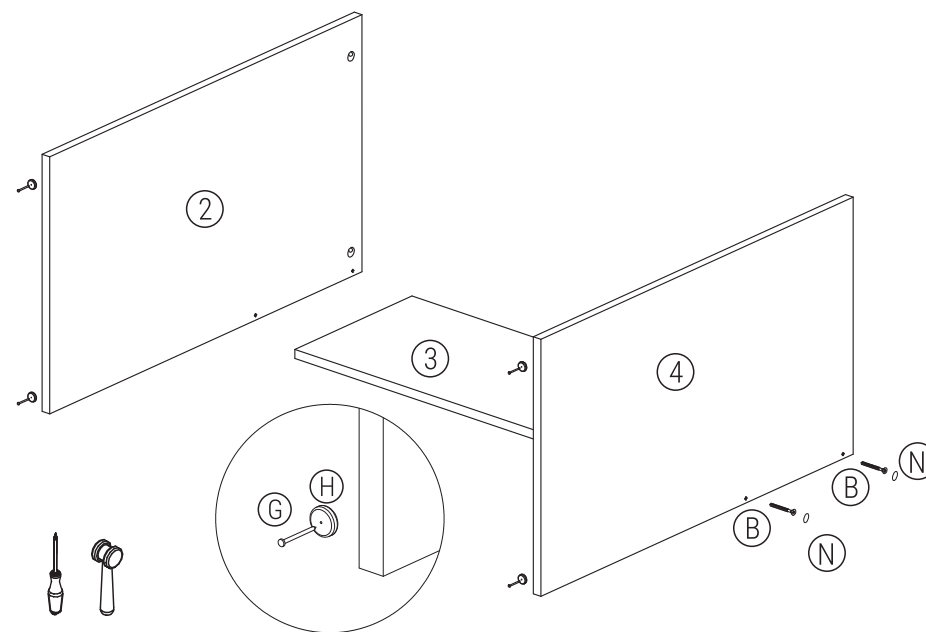
2°. Montagem case da gaveta:



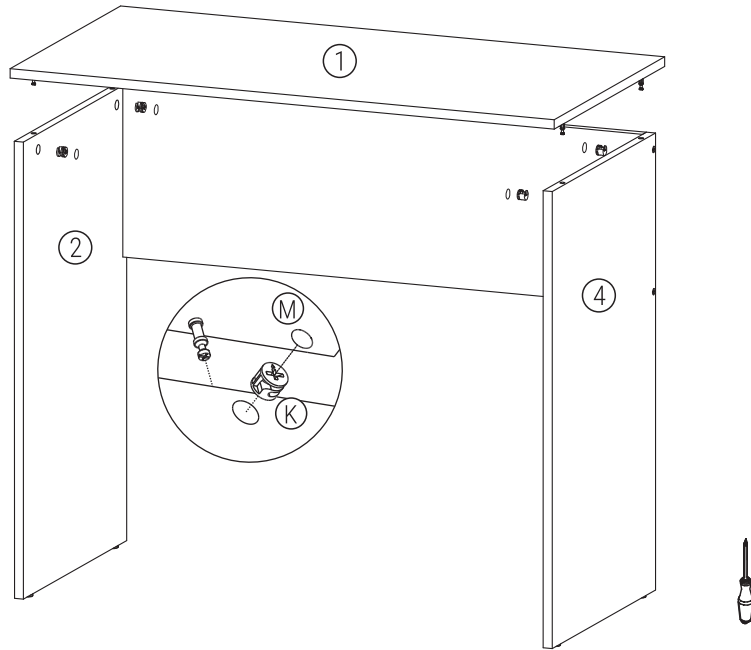
3°. Montagem da gaveta:



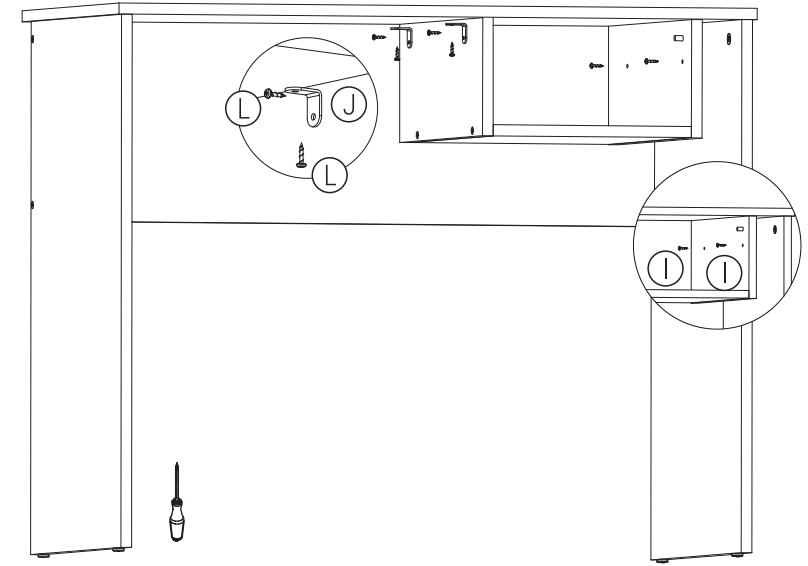
4°. Fixe a travessa (3) nas laterais (2) e (4) com os parafusos (B) e cole os tapa-furos (N). Fixe os pés (D) com os pregos (H).



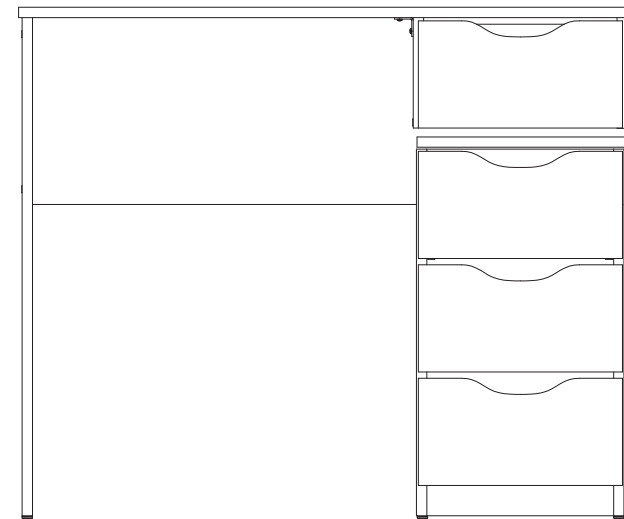
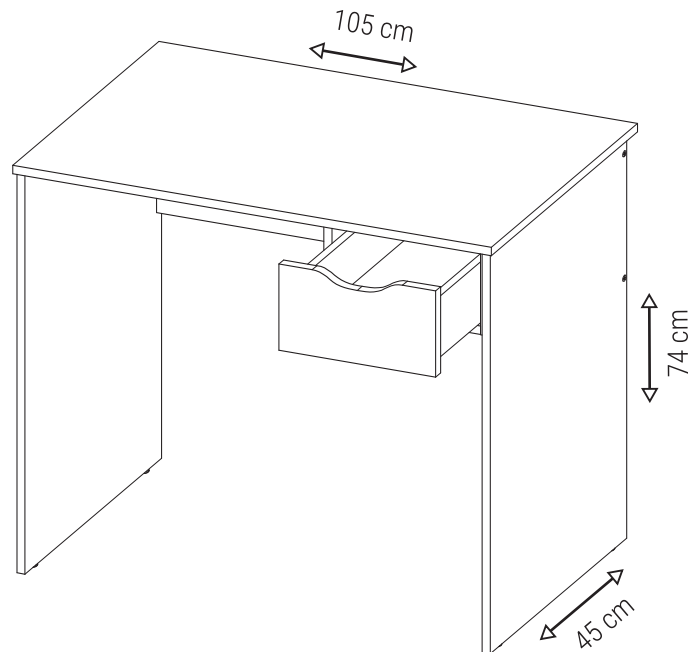
5°. Insira os tambores (K) nos furos das laterais e fixe o tampo (1). Cole os tapa-furos (M).



6°. Fixe a case da gaveta em uma das laterais (o lado é opcional) com os parafusos (I), e no tampo com as cantoneiras (J) e parafusos (L).



Encaixe a gaveta e pronto, montagem concluída!



Dica: Componha a Compact Office com o GAV-MULTI-300. Ele se encaixa perfeitamente embaixo da gaveta.