

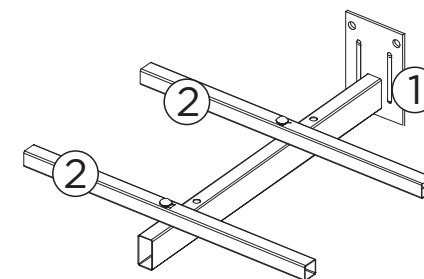
SUPORE DE PAREDE

PARA
FORNO
MICRO-ONDAS | ELÉTRICO

F-100/F-200

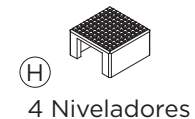
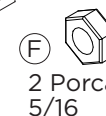
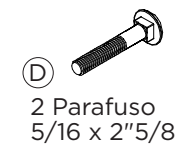
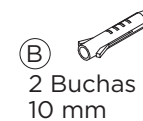
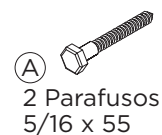
Para limpeza utilize pano limpo e seco. Nunca use produtos abrasivos.

Acesse o termo de garantia em:
multivisao.com.br/termos/termosuportes.pdf

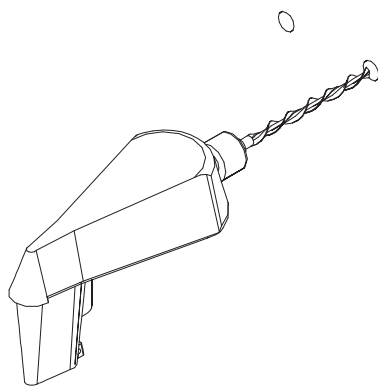


Componentes

1 Base ① 2 Travessas ②



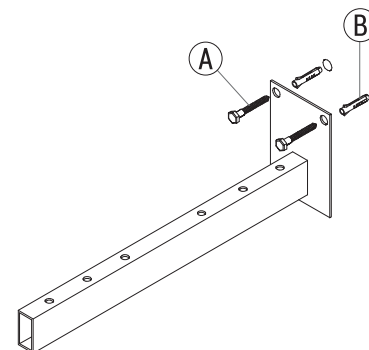
1º. Encoste o suporte no local desejado para fixação e faça marcação dos furos. Fure a parede com a furadeira e broca indicada.



⚠ Antes de fazer os furos, assegure-se de que não existam canos ou tubos na parede.
Antes de hacer los agujeros, asegúrese de que no hay tuberías o tubos en la pared.

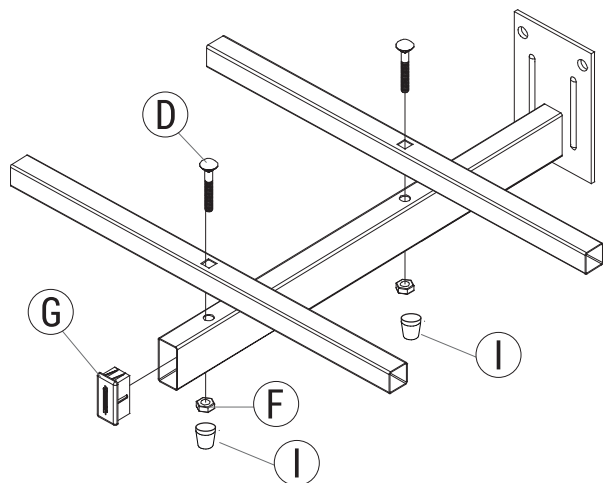
1º. Coloque el soporte en el lugar deseado para su fijación y marque los agujeros. Perfore la pared con el taladro y taladro indicados.

2º. Insira as buchas (B) nos furos e fixe a base (1) com os parafusos (A).



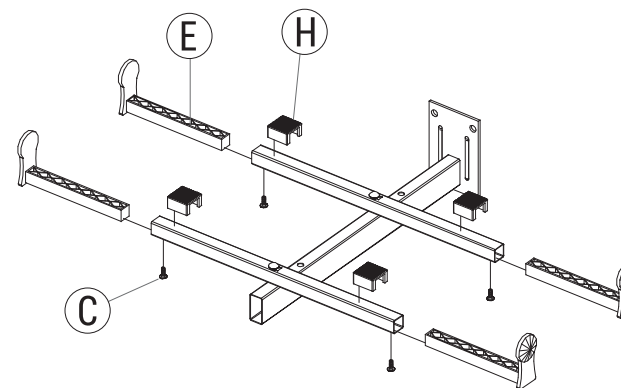
2º. Inserte los tacos (B) en los orificios y fije la base (1) con los tornillos (A).

3º. Fixe os tubos com os parafusos (D), porcas (F) e insira as ponteiros (G) e (I).



3º Fijar los tubos con tornillos (D), tuercas (F) e introducir las puntas (G) y (I).

4º. Fixe as hastes (E) com os parafusos (C) e encaixe os niveladores (H). Apoie o forno no suporte e ajuste as hastes para ficar firme e pronto, montagem concluída!



4º. Fijar las varillas E con los tornillos (C) y montar los niveladores (H). apoyo el horno sobre el soporte y ajustar las varillas para que quede firme y listo, montaje iterinado!