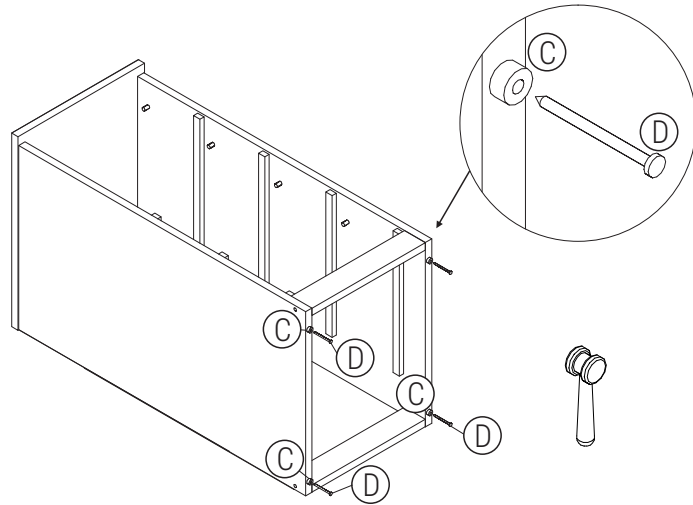
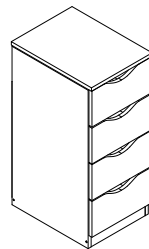
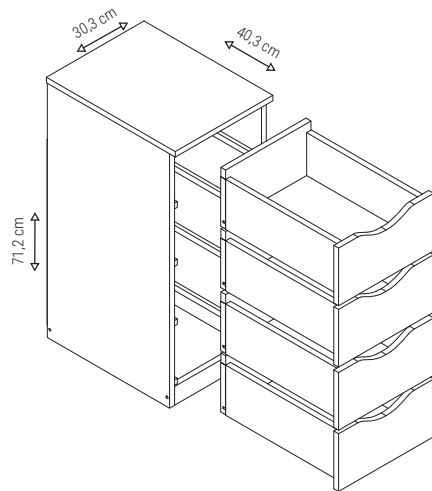


5°. Fixe os pés (C) com os pregos (D).



5°. Asegure los pies (C) con clavos (D).

6°. Encaixe as gavetas e pronto, montagem concluída!



6°. Encaje los cajones y listo, montaje terminado!

GRUPO
MULTIVISÃO[®]
Desde 1985

GAVETEIRO MULTIUSO

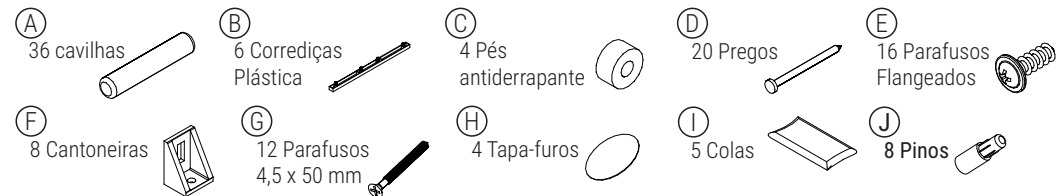
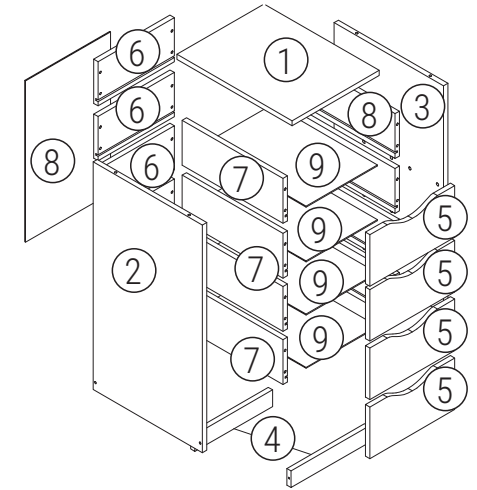
GAV MULTI 400

Linha
Decore

Componentes

Dimensões (Comprimento x Largura x Espessura) em mm

- 1 Tampo (1) 400 x 303 x 15
- 1 Lateral Esquerda (2) 692 x 380 x 15
- 1 Lateral Direita (3) 692 x 380 x 15
- 2 Arremates (4) 270 x 50 x 15
- 3 Frentes Gavetas (5) 295 x 155 x 15
- 3 Traseiras Gavetas (6) 267 x 133 x 15
- 6 Laterais Gaveta (7) 350 x 135 x 15
- 1 Fundo (8) 665 x 295 x 3
- 3 Fundos Gavetas (9) 362 x 248 x 3



Produto indicado para ambiente interno.
Dicas de limpeza: Utilizar pano limpo e seco.
Nunca use produtos abrasivos.

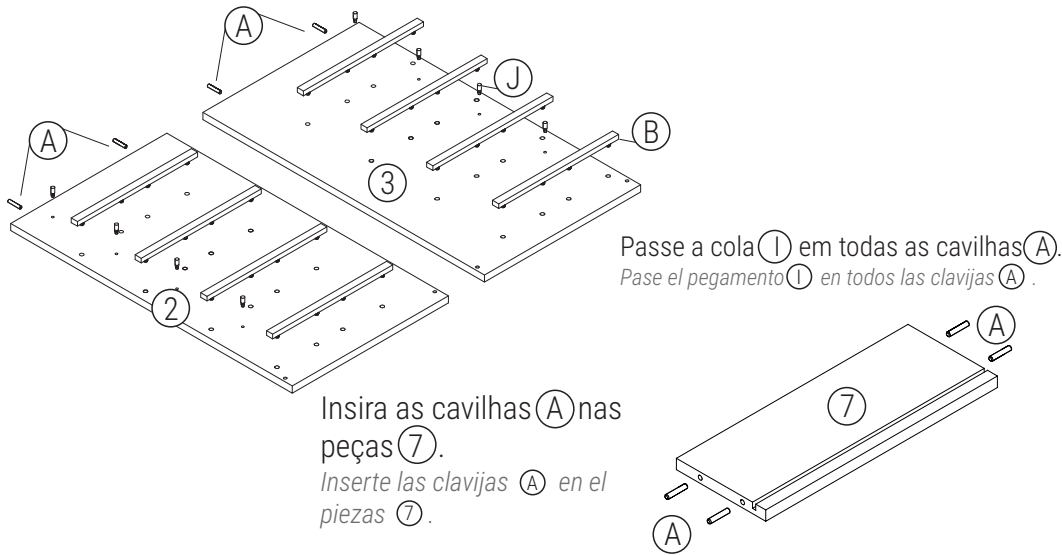
Acesse o termo de garantia em:
multivisao.com.br/termos/termodecore.pdf

SAC
sac@multivisao.com.br 11 4158-8700
multivisao.com.br

GRUPO
MULTIVISÃO[®]
Desde 1985

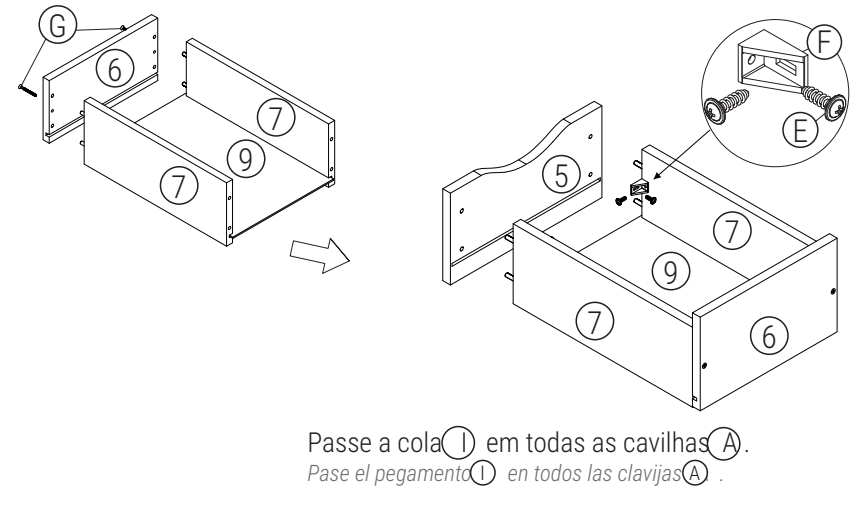
Rev1_AGO2022

1°. Insira as cavilhas (A), corrediças (B) e os pinos (J) nas laterais (2) e (3).



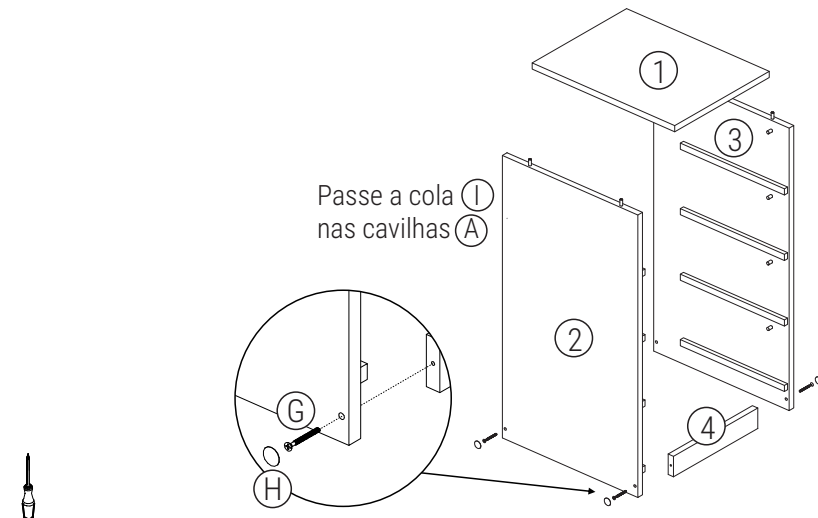
1°. Inserte las clavijas (A), deslizadores (B) y pines (J) en los lados (2) y (3).

2°. Montagem das gavetas.



2°. Montaje de los cajones:

3°. Fixe as travessas (4) nas laterais (2) e (3) com os parafusos (G) e cole os tapa-furos (H). Encaixe o tampo (1) nas laterais (2) e (3).



3°. Fije los travesaños (4) en los lados (2) y (3) con los tornillos (G) y pegue el tapas de agujeros (H). Coloque la tapa (1) en los lados (2) y (3).

4°. Fixe o fundo (8) com os pregos (D).

