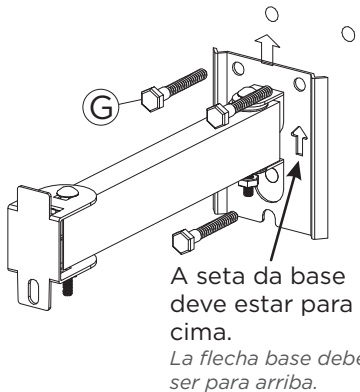


4°. Fixe o suporte na parede com os parafusos G.

Fije el soporte en la pared con tornillos G.

Posição correta do mecanismo de rotação  
Posición correcto de mecanismo de rotación

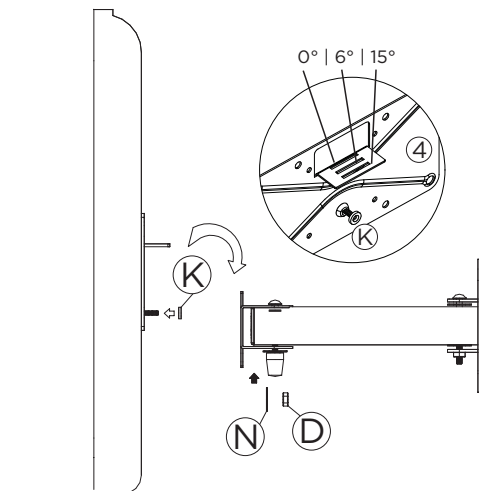


A seta da base deve estar para cima.  
La flecha base debe ser para arriba.

Certifique-se de que o suporte esteja firme na parede. Em caso de dúvidas, consulte um especialista.

Asegúrese de que el soporte esté en la pared. En caso de duda, consulte a especialista.

Leve a TV em direção ao suporte, e fixe-a com a arruela K, arruela N e porca D.

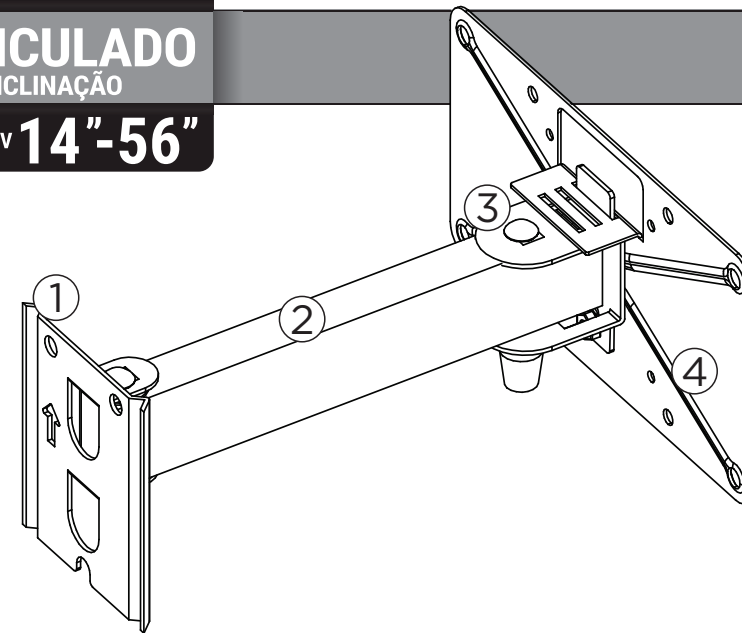


Leve la pantalla hacia el soporte y asegúrelo con la arandela K, arandela N y tuerca D.



Instruções de instalação  
Instrucciones de instalación

**M2**  
**BIARTICULADO**  
com INCLINAÇÃO  
SUPORTE PARA TV **14"-56"**



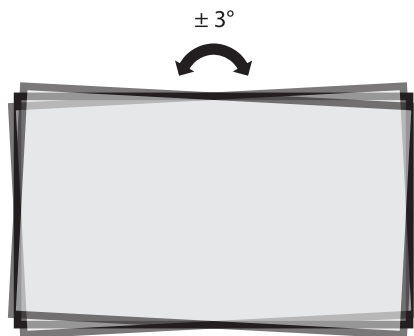
**Componentes**

- |   |   |   |   |
|---|---|---|---|
| 1 Base ①  | 1 Braço ②   | 1 Mecanismo de Rotação ③  | 1 Base TV ④   |
|  2 Parafusos 3/8 x 2 x 1/4 |  1 Ponteira          |  4 Arruelas 3/8      |  5 Porcas 1/4        |
|  3 Parafusos 5/16 x 55     |  4 Parafusos m4 x 16 |  4 Parafusos M6 x 16 |  4 Parafusos M8 x 25 |
|  4 Parafusos 1/4 x 3/8     |  1 Arruela 1/4       |  4 Arruelas 3/8      |  5 Porcas 1/4        |
|  2 Porcas 3/8              |  3 Buchas 10 mm      |  1 Arruela Plástica  |  4 Prolongadores     |

**Ferramentas necessárias**



**Ajuste de nível**



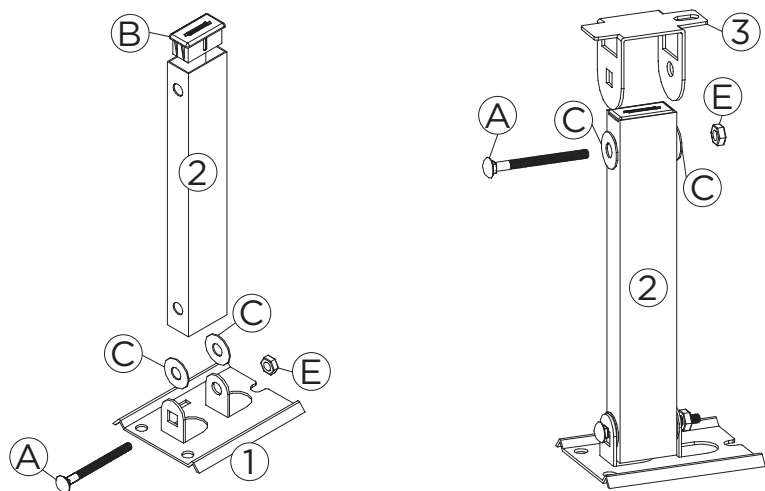
Para limpeza utilize pano limpo e seco. Nunca use produtos abrasivos.

Acesse o termo de garantia em:  
[multivisao.com.br/termos/termosuportes.pdf](http://multivisao.com.br/termos/termosuportes.pdf)

SAC  
sac@multivisao.com.br 11 4158-8700  
multivisao.com.br

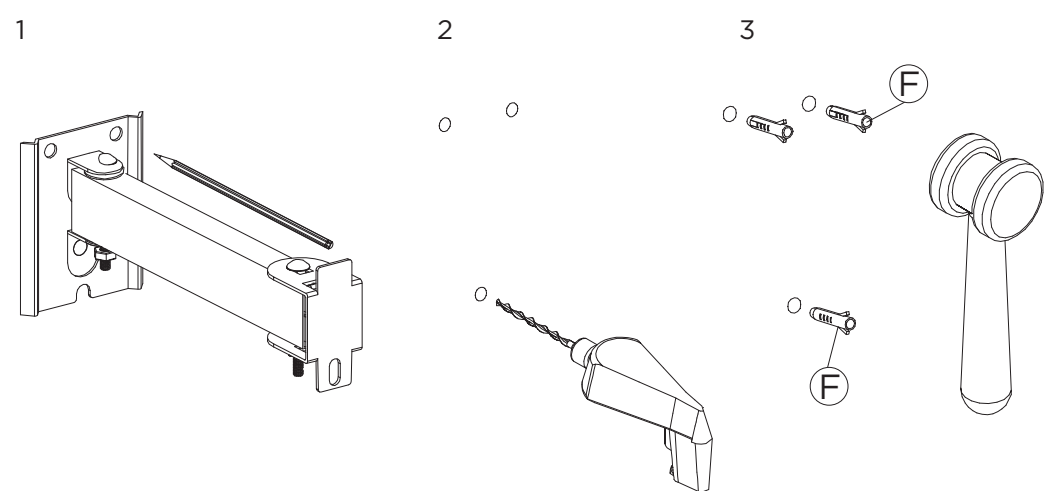


1º. Fixe o braço ② na base ① com o parafuso ④, arruelas ③, porca ⑤ e insira a ponteira ⑥ na frente do braço ②. Fixe o mecanismo de rotação ⑦ no braço ② com o parafuso ④, arruelas ③ e porca ⑤.



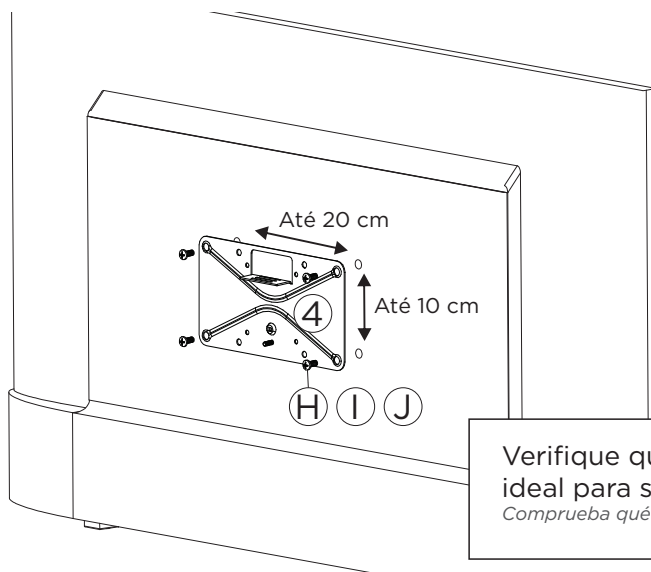
1º. Fije el brazo 2 a la base 1 con el tornillo A, las arandelas C, la tuerca E e inserte la punta B en frente del brazo 2. Fije el mecanismo de rotación 3 al brazo 2 con tornillo A, arandelas C y tuerca E.

2º. Posicione o suporte na parede e faça a marcação dos furos, utilize um nível para garantir que esteja nivelado. Faça os furos nas marcações e insira as buchas ⑧ nos furos.



2º. Coloque el soporte en la pared y marque los agujeros, use un nivel para asegurarse de que esté nivelado. Taladre los agujeros en las marcas e inserte el F bujes en los agujeros.

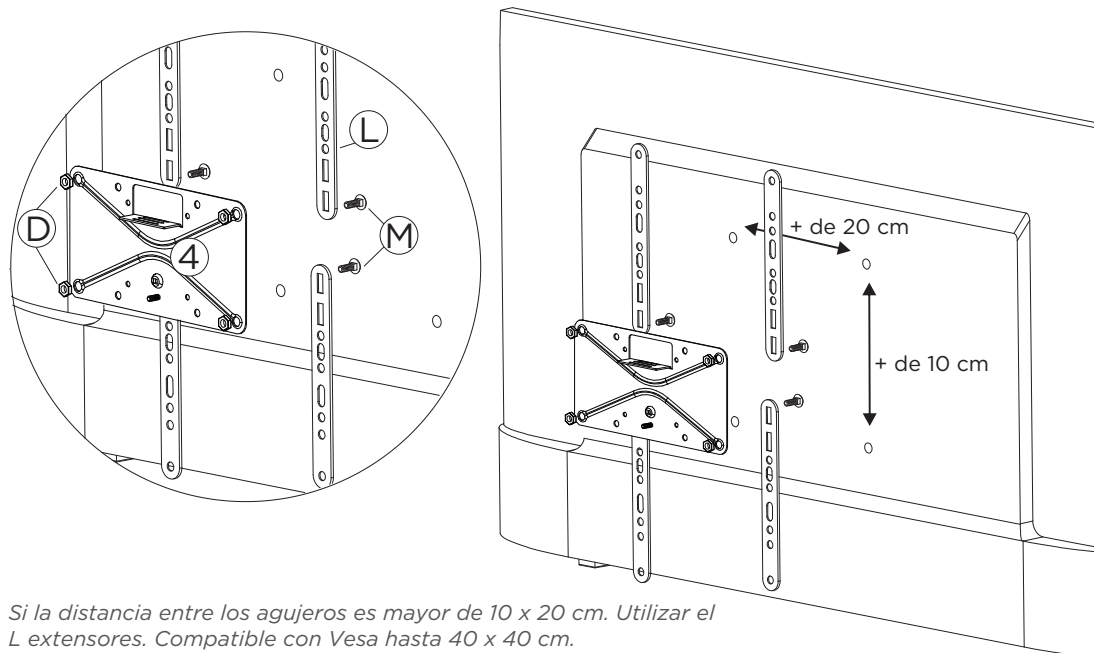
3º. Verifique a distância entre os furos da TV, se a distância for até 10 x 20 cm, não utilize os prolongadores ⑨.



Verifique qual o parafuso ideal para sua TV.  
Comprueba qué tornillo ideal para tu TV.

3º. Compruebe la distancia entre los agujeros en el televisor, si la distancia es hasta 10 x 20 cm, no use extensiones L.

Se a distância entre os furos for maior que 10 x 20 cm, utilize os prolongadores ⑨. O suporte é compatível com Vesa até 40 x 40 cm.



Si la distancia entre los agujeros es mayor de 10 x 20 cm. Utilizar el L extensiones. Compatible con Vesa hasta 40 x 40 cm.