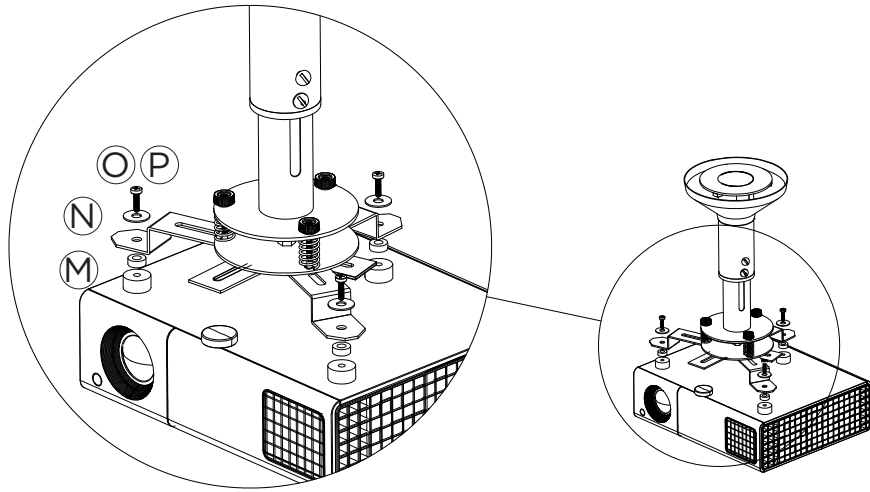


5°. Fixe o projetor nas hastes ④ utilizando os espaçadores ③ as arruelas ② e o parafuso que melhor se adequa ao modelo de seu projetor, e pronto, montagem concluída!



5°. Fijar el proyector en las varillas ④ utilizando los distanciadores ③ y las arandelas ② y el tornillo que mejor se adapta a tu modelo de proyector, y listo, montaje terminado!

Para limpeza utilize pano limpo e seco. Nunca use produtos abrasivos.

Acesse o termo de garantia em:
multivisao.com.br/termos/termosuportes.pdf

SAC
sac@multivisao.com.br 11 4158-8700
multivisao.com.br

GRUPO
MULTIVISÃO[®]
 Desde 1985



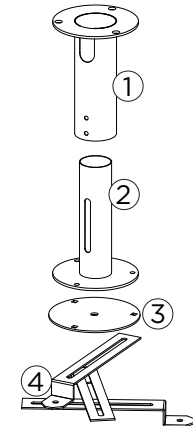
Instruções de instalação
Instrucciones de instalación

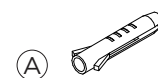
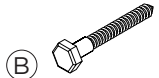
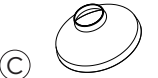





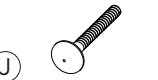
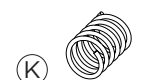

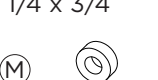



MULTIPROJ-P PROJETOR

SUPORE DE TETO

Componentes

- 1 Tubo base ①
- 1 Tubo de ajuste ②
- 1 Disco de regulagem ③
- 3 Hastes prolongadoras ④



- | | | | | |
|---|--|--|--|---|
| 
A 3 Buchas
10 mm | 
B 3 Parafusos
5/16 x 50 | 
C 1 Capa base | 
D 1 Parafuso
fenda 1/4 x 3/8 | 
E 1 Parafuso
fenda 1/4 x 1" |
| 
F 1 Bucha guia | 
G 1 Bucha de
redução | 
H 1 Parafuso
1/4 x 3/4 | 
I 1 Porca
Parlock 1/4 | 
J 3 Parafuso
3/16 x 3/8 |
| 
K 3 Molas | 
L 3 Micro
manípulos 3/16 | 
M 3 Espaçadores
1/4 x 5 mm | 
N 3 Arruelas
1/4 | 
O 3 Parafusos
M4 x 16 |
| 
P 4 Parafusos
M6 x 16 | | | | |

Ferramentas necessárias



Rev1_JUN2022

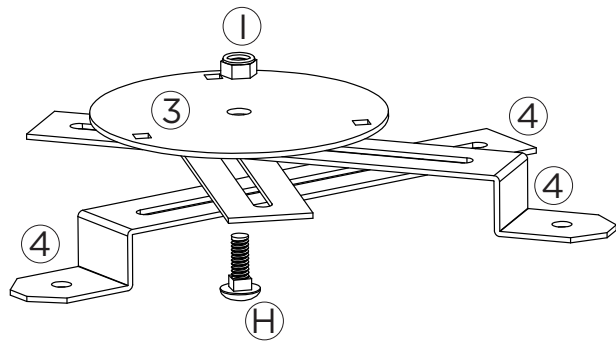
1°. Posicione o suporte ① no local desejado para instalação e faça a marcação dos furos. Faça os furos com a furadeira e a broca indicada, insira as buchas ① nos furos e fixe o suporte com os parafusos ② . Certifique-se de que o suporte esteja firme no teto. Em caso de dúvidas, consulte um especialista.



⚠ Antes de fazer os furos, assegure-se de que não existam canos ou tubos no local da furação.
 Antes de hacer los agujeros, asegúrese de que no hay tuberías o tubos en el sitio de perforación.

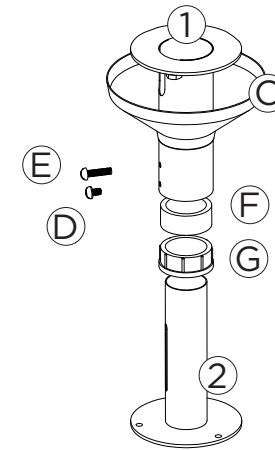
1°. Coloque el soporte ① en el lugar deseado para la instalación y marque de agujeros. Perfore los agujeros con el taladro y la broca indicada, inserte los casquillos ① en los agujeros y fije el soporte con los tornillos ② . Asegúrese de que el soporte párese firmemente en lo techo. En caso de duda, consulte a un especialista.

3°. Fixe as hastes prolongadoras ④ no disco ③ usando o parafuso ⑤ e porca ① .



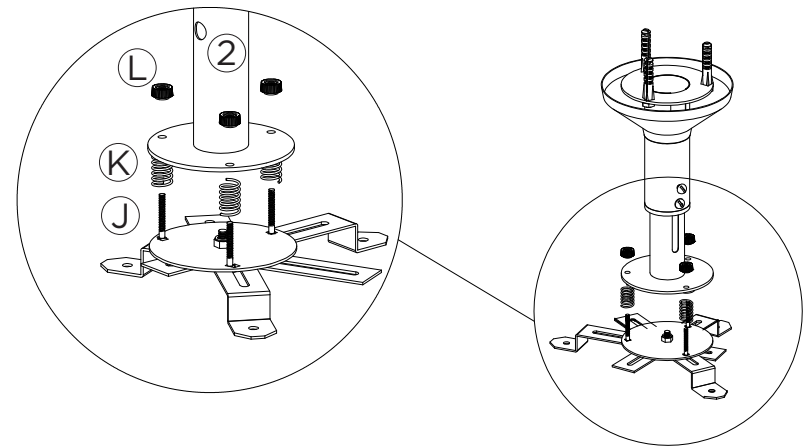
3°. Fije las varillas de extensión ④ en el disco ③ usando el tornillo ⑤ y la tuerca ① .

2°. Insira a capa ③ no tubo ① , em seguida encaixe a bucha de redução ④ e bucha guia ⑤ , para fixar o tubo de ajuste ② no tubo ① com os parafusos ⑥ e ⑦ .



2°. Inserte la tapa ③ en el tubo ① , luego monte el casquillo de reducción ④ y casquillo guía ⑤ , para fijar el tubo de regulación ② al tubo ① con tornillos ⑥ y ⑦ .

4°. Fixe o disco ③ já com as hastes ④ no tubo de ajuste ② , para isso, utilize os parafusos ⑧ as molas ⑨ e os micro manipuladores ⑩ . Deixe as Molas ⑨ entre o disco ③ e o tubo de ajuste ② , conforme ilustração abaixo.



4°. Fijar el disco ③ con las varillas ④ en el tubo de ajuste ② , para ello utilizar el tornillos ⑧, resortes ⑨ y micro asas ⑩ . Deje los resortes ⑨ entre los disco ③ y tubo de ajuste ② , como se ilustra a continuación..