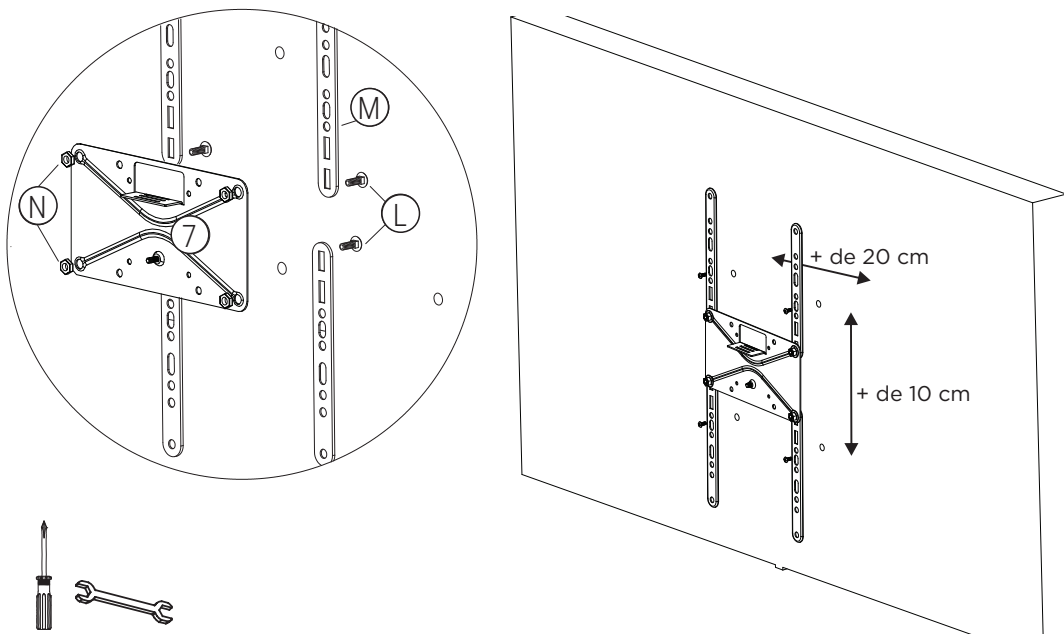
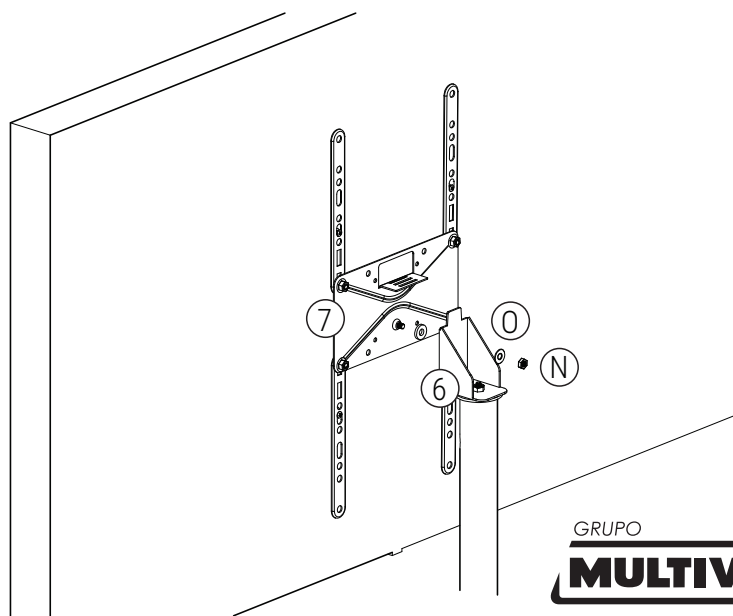


5°. Se a distância entre os furos for maior que 10 x 20 cm, utilize os prolongadores (M). O suporte é compatível com Vesa até 40 x 40 cm.



6°. Fixe a base para TV (7) no mecanismo de giro (6) com a arruela (O) e porca (N) e pronto, montagem concluída!

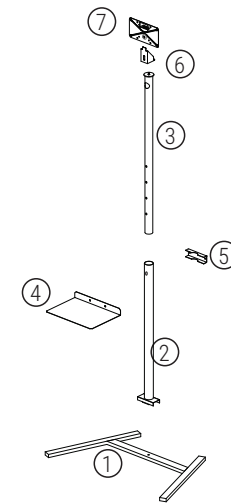


PEDESTAL CLASS

PEDESTAL com RODÍZIOS
para TV e LAPTOP

SUORTE PARA TV **19"-56"**

- 1 Base do pedestal (1)
- 1 Tubo de sustentação (2)
- 1 Tubo com ajuste (3)
- 1 bandeja para notebook (4)
- 1 Trava bandeja (5)
- 1 Mecanismo de giro (6)
- 1 Base para TV (7)



Ferramentas necessárias

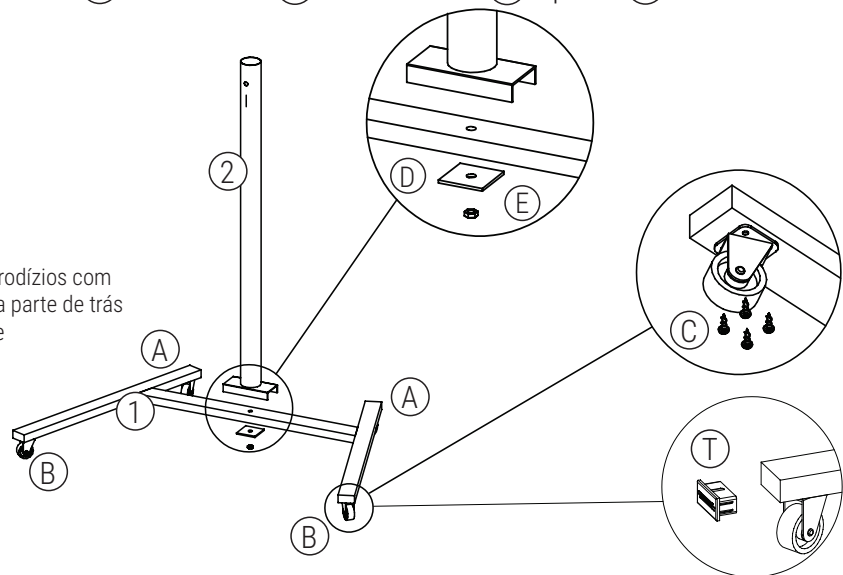


- | | | | | | |
|--|--|--|---|---|--|
| 
A 2 Rodízios com trava | 
B 2 Rodízios sem trava | 
C 16 Parafusos Placa 4,8 x 13 | 
D 1 Arruela quadrada | 
E 1 Porca 3/8 | 
F 1 Bucha de Redução |
| 
G 1 Parafuso Francês 3/8 x 2' 1/4 | 
H 1 Arruela 5/16 | 
I 1 Porcas calota 3/8 | 
J 2 Borboletas 1/4 | 
K 2 Parafusos Franceses 1/4 x 3' | 
L 4 Parafusos Franceses 1/4 x 3/8 |
| 
M 4 Prolongadores | 
N 5 Porca 1/4 | 
O 1 Arruela 1/4 | 
P 1 Porca Parlock 5/16 | 
Q 4 Parafusos M4 x 16 | 
R 4 Parafusos M6 x 16 |
| 
S 4 Parafusos M8 x 25 | 
T 4 Ponteiras 40 x 20 | | | | |

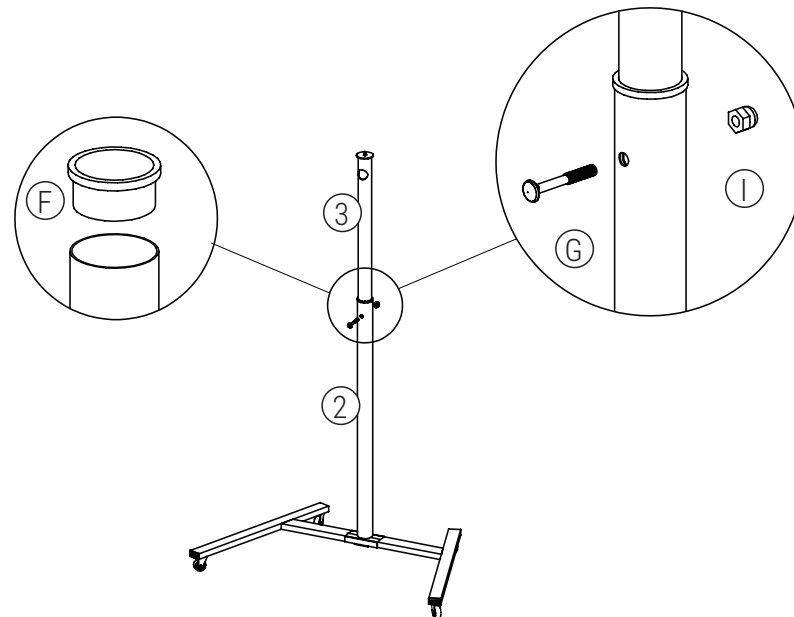
Acesse o termo de garantia em:
multivisao.com.br/termos/termosuportes.pdf

1°. Fixe os rodízios (A) e (B) na base (1) com os parafusos (C). Em seguida coloque as ponteiros (T) e fixe o tubo (2) com a arruela (D) e porca (E).

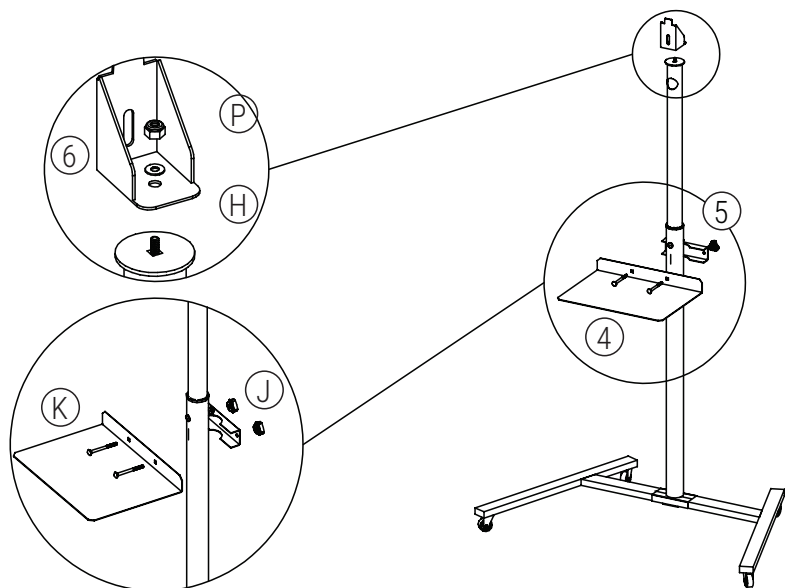
fixe os rodízios com trava na parte de trás da base



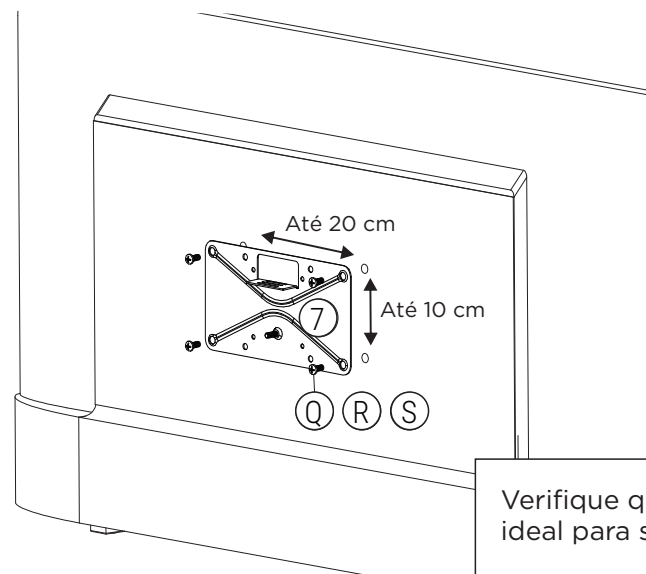
2°. Insira a bucha de redução (F) no tubo (2), em seguida coloque o tubo de ajuste (3) na altura desejada e fixe-o com o parafuso (G) e porca (I).



3°. Fixe a bandeja (4) utilizando a trava bandeja (5) e os parafusos (K) e borboletas (J). Em seguida prenda o mecanismo de rotação (6) com a porca (P) e arruela (H).



4° Verifique a distância entre os furos da TV, se a distância for até 10 x 20 cm, não utilize os prolongadores (M).



Verifique qual o parafuso ideal para sua TV.

