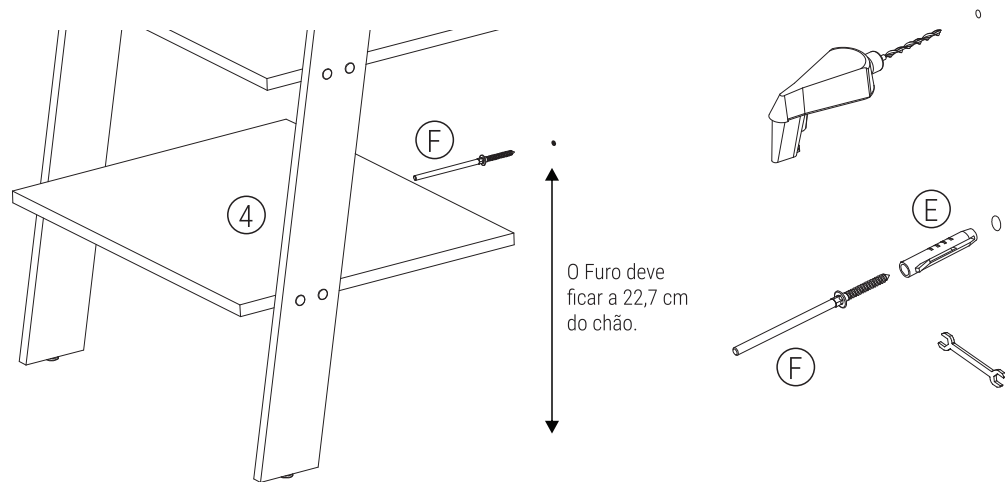
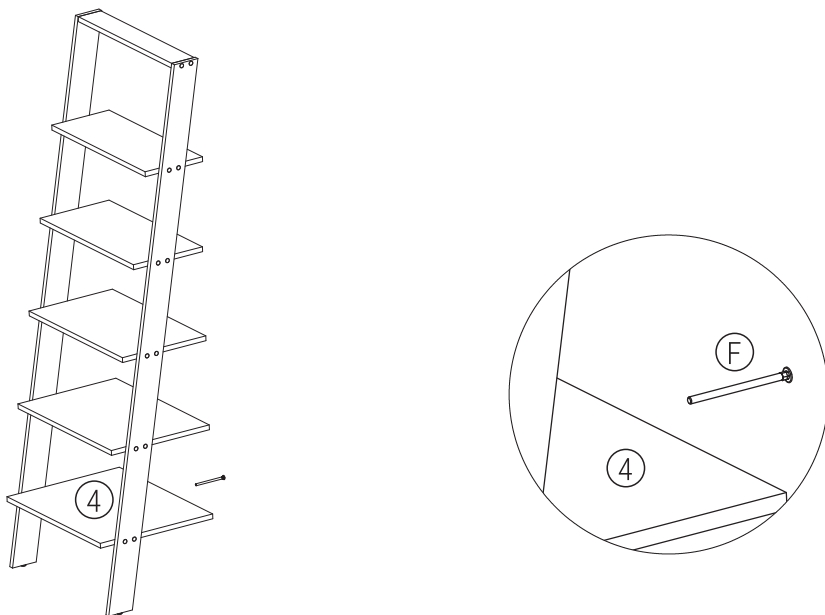


3°. Encaixe o pino (F) na prateleira (4), encoste o móvel no local desejado para instalação e pressione-o levemente contra a parede, de modo que a ponta do pino (F) marque a posição do furo na parede. Faça o furo na marcação com a furadeira e broca indicada. Insira a bucha (E) no furo e fixe o pino (F) na bucha.



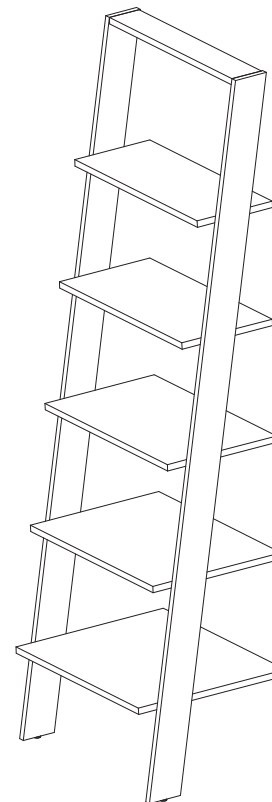
4°. Encaixe a prateleira (4) já com a estante montada no pino (F).



## PIZA

Estante Escada  
*Estantería de escalera*

Estante feita para ser destaque na Décor.



53 cm 38,8 cm 167,8 cm

Produto indicado para ambiente interno.

Dicas de limpeza: Utilizar pano limpo e seco. Nunca use produtos abrasivos.

Acesse o termo de garantia em:  
[multivisao.com.br/termos/termodecore.pdf](http://multivisao.com.br/termos/termodecore.pdf)

SAC  
[sac@multivisao.com.br](mailto:sac@multivisao.com.br) 11 4158-8700  
[multivisao.com.br](http://multivisao.com.br)

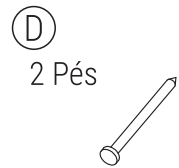
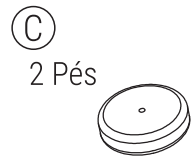
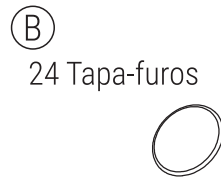
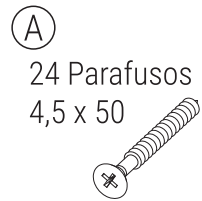
Linha  
**Decore**

GRUPO  
**MULTIVISÃO**<sup>®</sup>  
Desde 1985

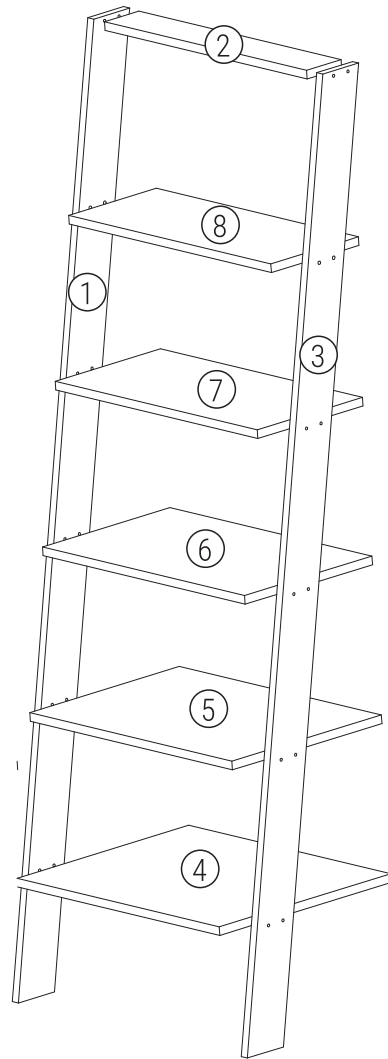
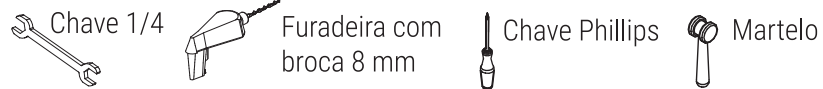
# Instruções de Montagem

## Componentes

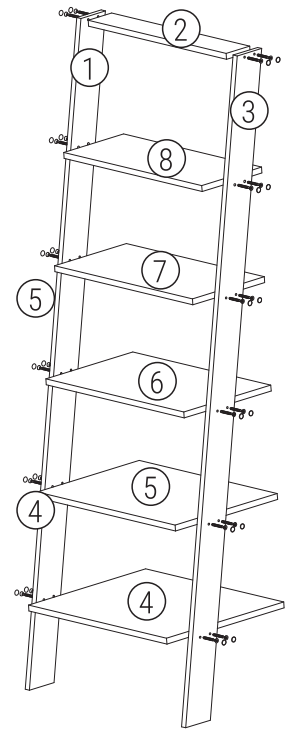
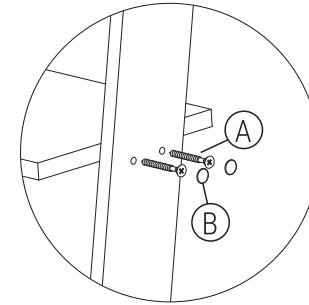
- 1 Lateral Esquerda ①
- 1 Topo ②
- 1 Lateral Direita ③
- 1 Primeira Prateleira ④
- 1 Segunda Prateleira ⑤
- 1 Terceira Prateleira ⑥
- 1 Quarta Prateleira ⑦
- 1 Quinta Prateleira ⑧



## Ferramentas necessárias:



1°. Fixe o topo ② e todas as prateleiras nas laterais ① e ③ com os parafusos ④ e cole os tapa-furos ⑤.



2°. Fixe os pés ⑥ nas laterais ① e ③ com os pregos ⑦.

