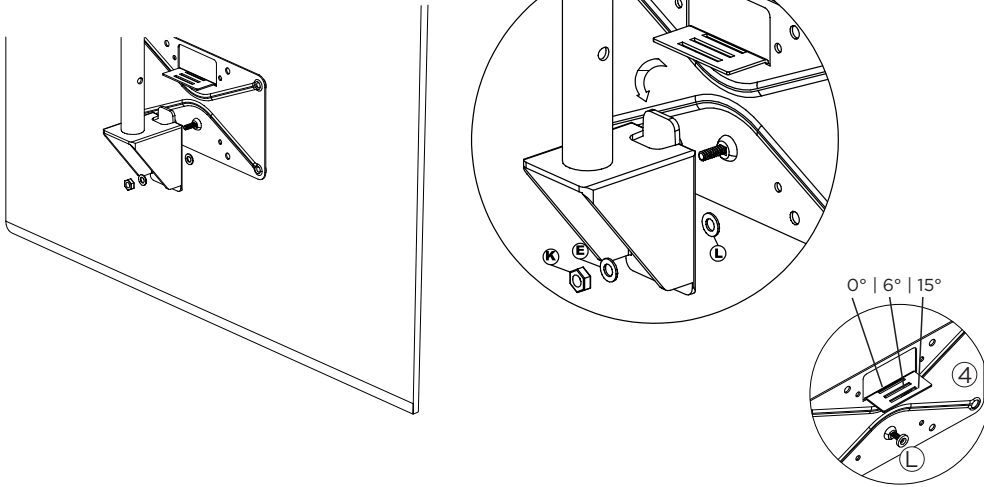
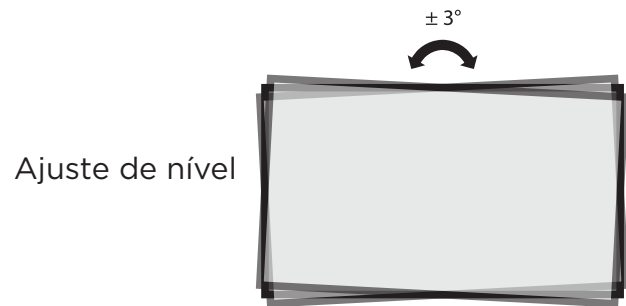


4°. Encaixe a base ④ já com a TV montada no mecanismo de rotação ③ e fixe com a arruela ①, arruela ⑤ e porca ⑥.



4°. Coloque la base ④ ya con el televisor montado en el mecanismo de rotación ③ y fije con arandela ①, arandela ⑤ y tuerca ⑥.



Para limpeza utilize pano limpo e seco. Nunca use produtos abrasivos.

Acesse o termo de garantia em:
multivisao.com.br/termos/termosuportes.pdf

SAC
sac@multivisao.com.br 11 4158-8700
multivisao.com.br

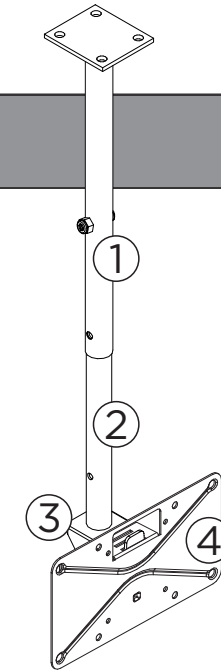
GRUPO
MULTIVISÃO[®]
 Desde 1985

GRUPO
MULTIVISÃO[®]
 Desde 1985

5
 5 ANOS DE
 GARANTIA

Instruções de instalação
 Instrucciones de instalación

SKY100
 COM
FIXAÇÃO DE TETO
 SUPORTE PARA TV 19"-56"



35kg

Componentes

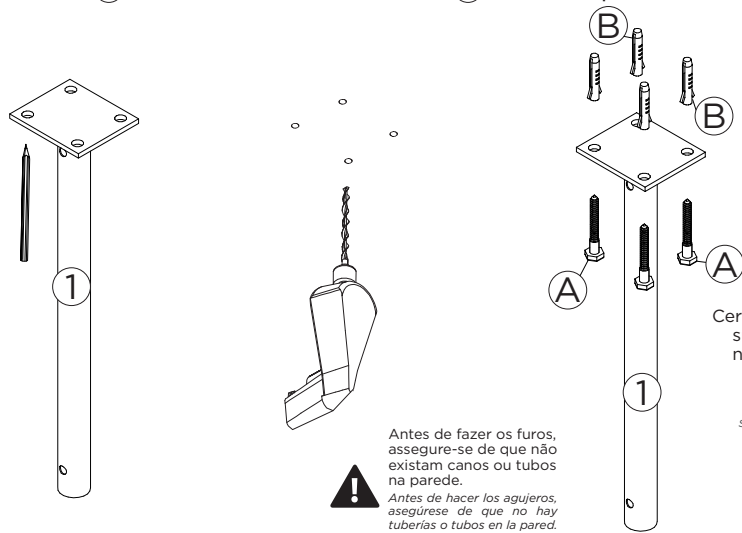
- | | | | |
|-------------------------|-------------------------|--------------------------|----------------------------|
| 1 Tubo Superior ① | 1 Tubo Inferior ② | 1 Mecanismo de Rotação ③ | 1 Base TV ④ |
| A 4 Parafusos 5/16 x 55 | B 4 Buchas 10 mm | C 1 Porca 5/16 | D 1 Parafuso 5/16 x 1' 3/4 |
| E 1 Arruela 1/4 | F 1 Porca Parlock 5/16 | G 4 Parafusos M8 x 25 | H 4 Parafusos M6 x 16 |
| I 4 Parafusos M4 x 16 | J 4 Parafusos 1/4 x 3/8 | K 5 Porcas 1/4 | L 1 Arruela Plástica |
| M 1 Arruela 5/16 | N 4 Prolongadores | | |

Ferramentas necessárias

Rev1_JUN2022



1º. Encoste o tubo superior ① no local desejado para fixação e faça a marcação dos furos. Faça os furos nas marcações com a furadeira e a broca indicada. Insira as buchas ② nos furos e fixe o tubo ① com os parafusos ③.

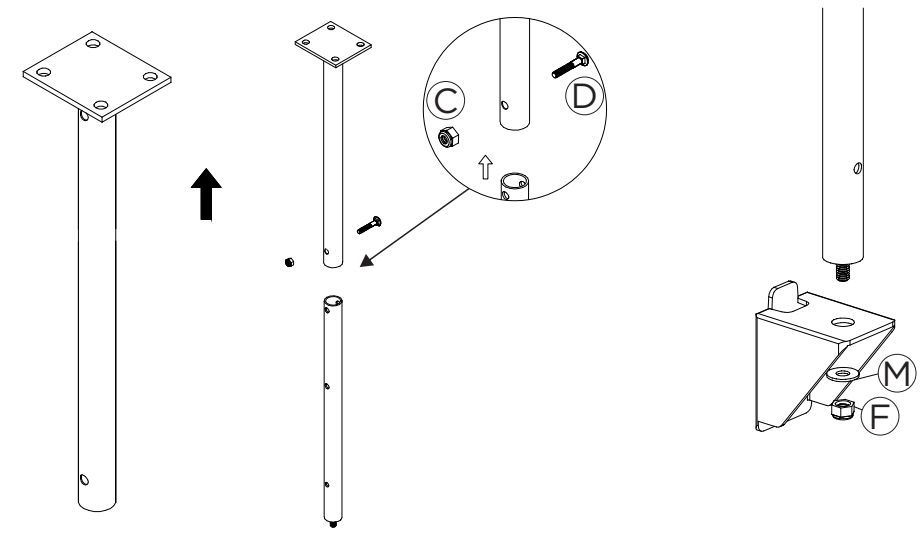


⚠ Antes de fazer os furos, assegure-se de que não existam canos ou tubos na parede.
Antes de hacer los agujeros, asegúrese de que no hay tuberías o tubos en la pared.

Certifique-se de que o suporte esteja firme no teto. Em caso de dúvidas, consulte um especialista.
Asegúrese de que el soporte esté en lo techo. En caso de duda, consulte a especialista.

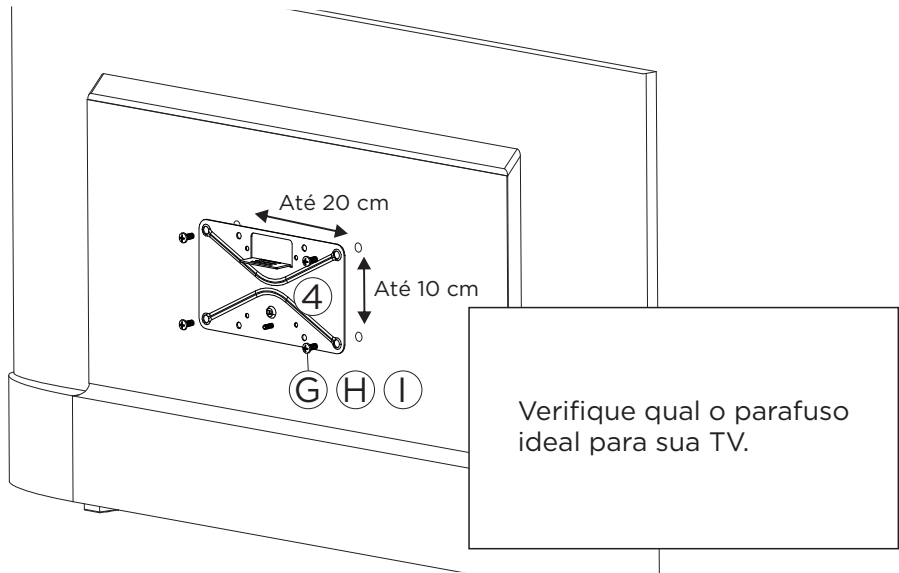
1º. Coloque el tubo superior ① en la ubicación deseada para la fijación y haga la marca los agujeros. Taladre los agujeros en las marcas con el taladro indicado. Inserte las bujes ② en los orificios y fije el tubo ① con los tornillos ③.

2º. Fixe o tubo ② com o parafuso ④ e porca ⑤. Fixe o mecanismo de rotação ③ no tubo ② com a arruela ⑥ e porca ⑦.



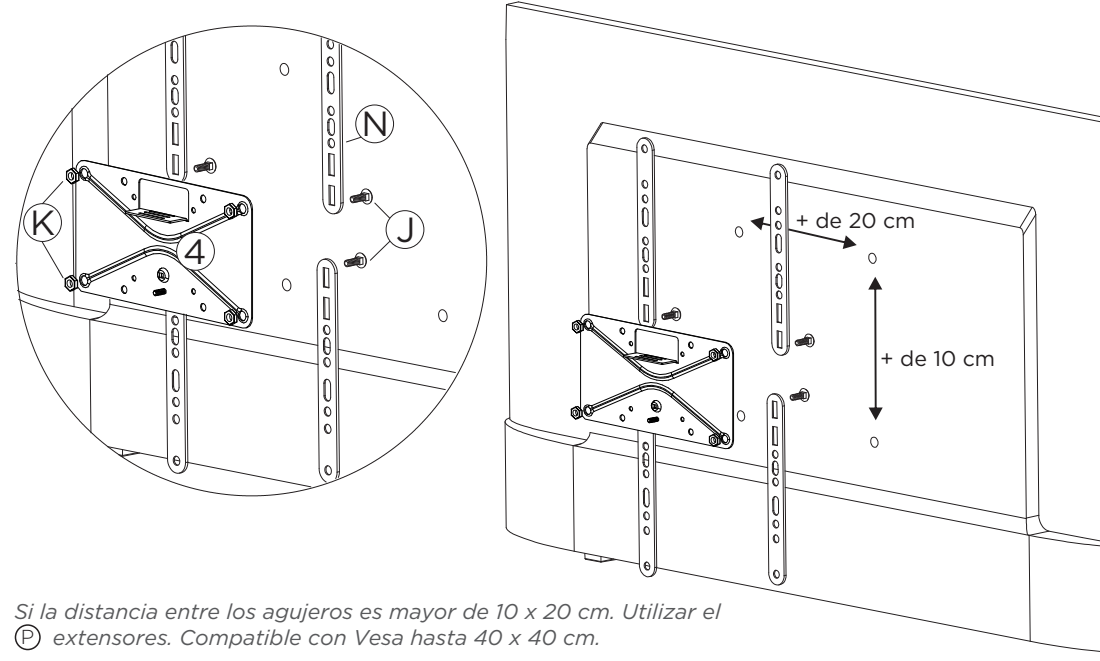
2º. Fijar el tubo ② con el tornillo ④ y la tuerca ⑤. arreglar el mecanismo de rotación ③ en el tubo ② con arandela ⑥ y tuerca ⑦.

3º Verifique a distância entre os furos da TV, se a distância for até 10 x 20 cm, não utilize os prolongadores ⑧.



3º. Compruebe la distancia entre los agujeros en el televisor, si la distancia es hasta 10 x 20 cm, no use extensiones ⑧.

Se a distância entre os furos for maior que 10 x 20 cm, utilize os prolongadores ⑧. O suporte é compatível com Vesa até 40 x 40 cm.



Si la distancia entre los agujeros es mayor de 10 x 20 cm. Utilizar el ⑧ extensores. Compatible con Vesa hasta 40 x 40 cm.