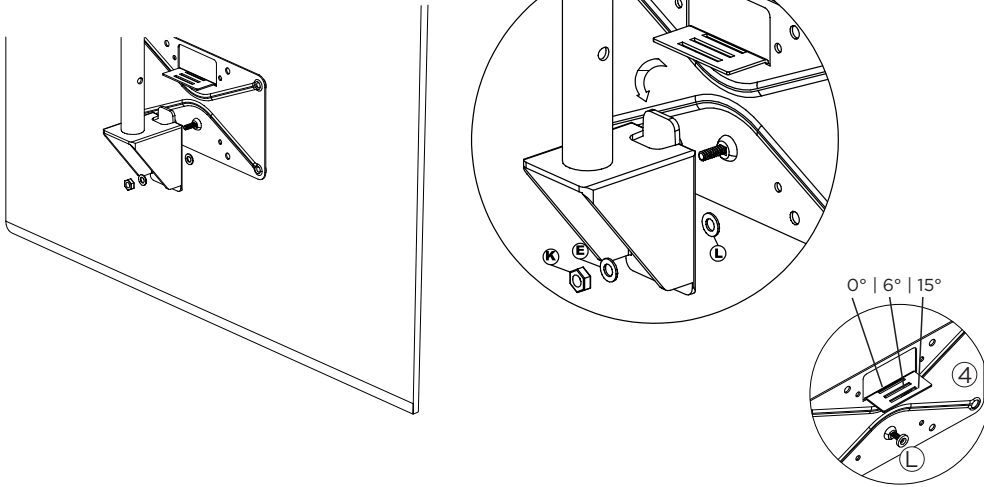
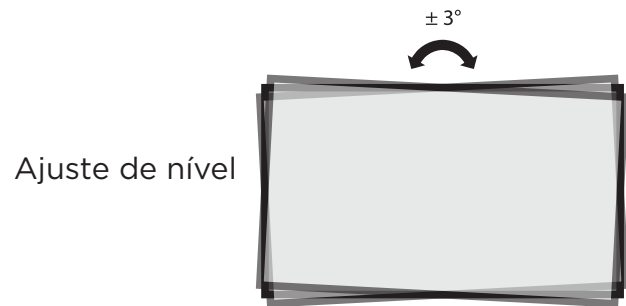


4°. Encaixe a base ④ já com a TV montada no mecanismo de rotação ③ e fixe com a arruela ①, arruela ⑤ e porca ⑥.



4°. Coloque la base ④ ya con el televisor montado en el mecanismo de rotación ③ y fije con arandela ①, arandela ⑤ y tuerca ⑥.



Para limpeza utilize pano limpo e seco. Nunca use produtos abrasivos.

Acesse o termo de garantia em:  
[multivisao.com.br/termos/termosuportes.pdf](http://multivisao.com.br/termos/termosuportes.pdf)

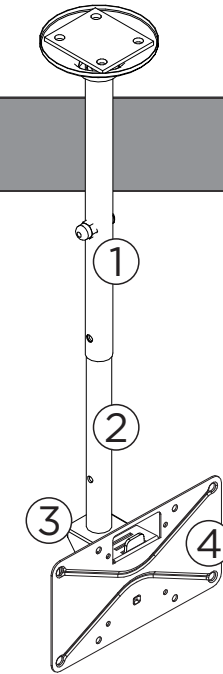
SAC  
[sac@multivisao.com.br](mailto:sac@multivisao.com.br) 11 4158-8700  
[multivisao.com.br](http://multivisao.com.br)



## Instruções de instalação

Instrucciones de instalación

### SKY30 - 31 COM FIXAÇÃO DE TETO SUPORTE PARA TV 19"-56"

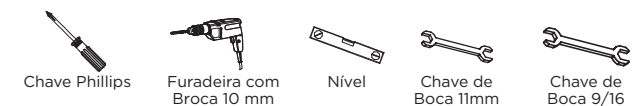


#### Componentes

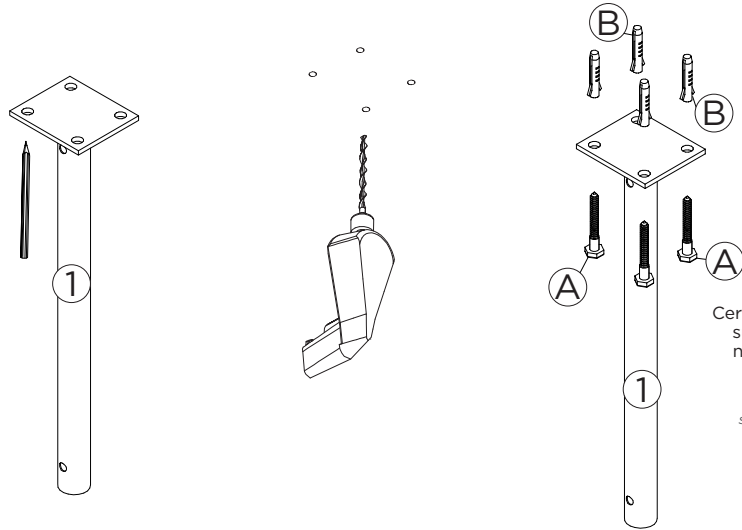
- 1 Tubo Superior ①
- 1 Tubo Inferior ②
- 1 Mecanismo de Rotação ③
- 1 Base TV ④

- |                       |                     |                     |                          |               |                    |
|-----------------------|---------------------|---------------------|--------------------------|---------------|--------------------|
| A                     | B                   | C                   | D                        | E             | F                  |
| 4 Parafusos 5/16 x 55 | 4 Buchas 10 mm      | 1 Porca 3/8         | 1 Parafuso 3/8 x 2 x 1/4 | 1 Arruela 1/4 | 1 Porca 1/2        |
| G                     | H                   | I                   | J                        | K             | L                  |
| 4 Parafusos M8 x 25   | 4 Parafusos M6 x 16 | 4 Parafusos M4 x 16 | 4 Parafusos 1/4 x 3/8    | 5 Porcas 1/4  | 1 Arruela Plástica |
| M                     | N                   | O                   | P                        |               |                    |
| 1 Bucha de Redução    | 1 Capa Base         | 1 Arruela 1/2       | 4 Prolongadoes           |               |                    |

#### Ferramentas necessárias



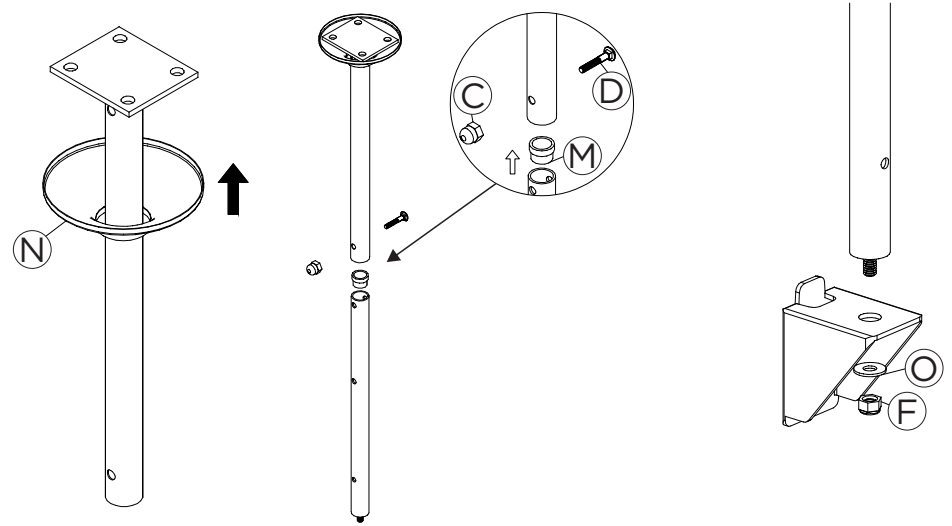
1°. Encoste o tubo superior ① no local desejado para fixação e faça a marcação dos furos. Faça os furos nas marcações com a furadeira e a broca indicada. Insira as buchas ② nos furos e fixe o tubo ① com os parafusos ③.



Certifique-se de que o suporte esteja firme no teto. Em caso de dúvidas, consulte um especialista.  
Asegúrese de que el soporte esté en lo techo. En caso de duda, consulte a especialista.

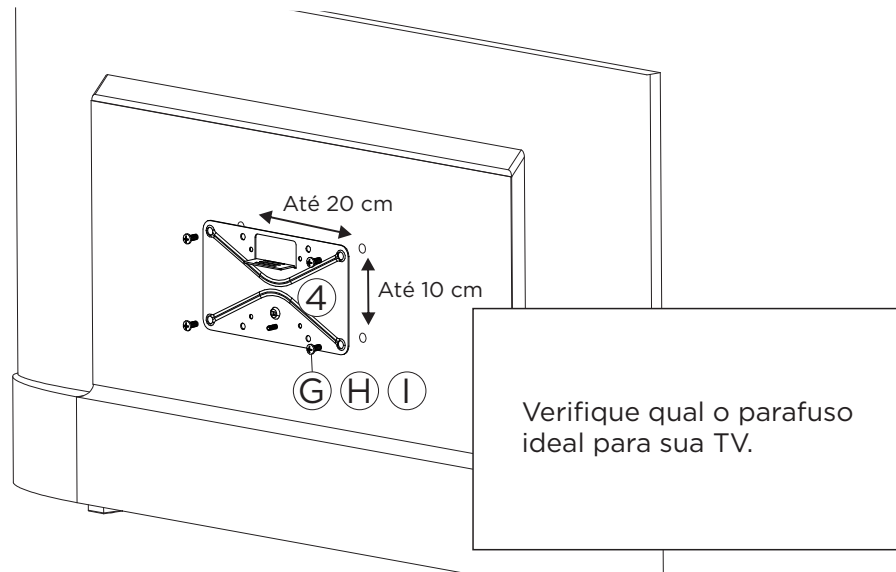
1°. Coloque el tubo superior ① en la ubicación deseada para la fijación y haga la marca los agujeros. Taladre los agujeros en las marcas con el taladro indicado. Inserte las bujes ② en los orificios y fije el tubo ① con los tornillos ③.

2°. Insira a capa ④ no tubo ① e fixe o tubo ② com a bucha ⑤, parafuso ⑥ e porca ⑦. Fixe o mecanismo de rotação ⑧ no tubo ② com a arruela ⑨ e porca ⑩.



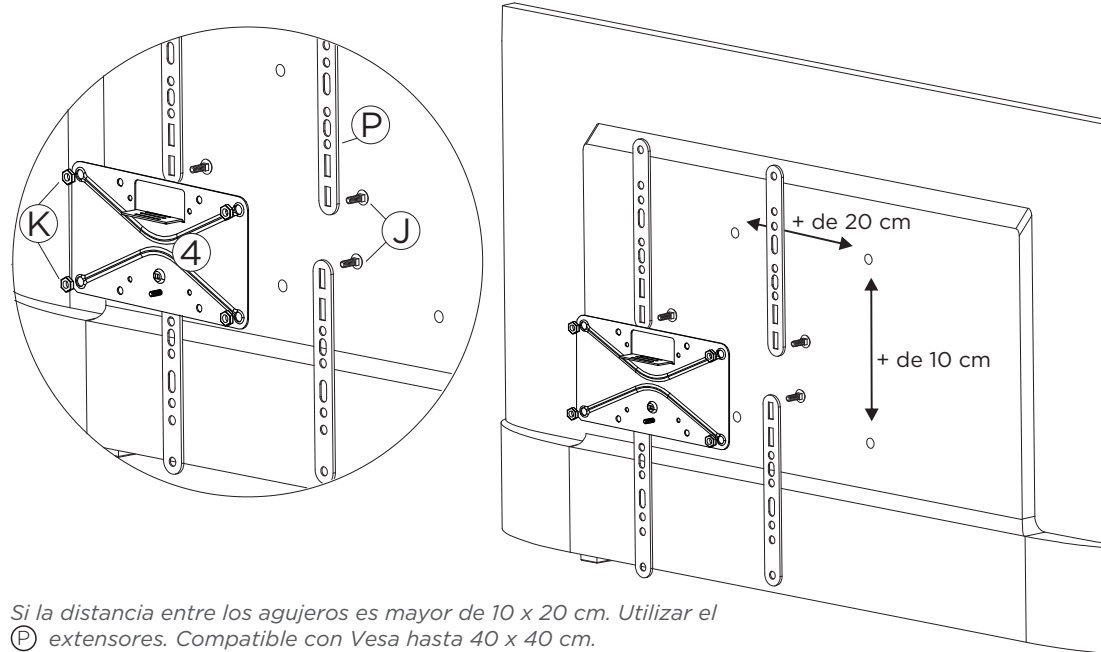
2°. Inserte la tapa ④ en el tubo ① y asegure el tubo ② con la buje ⑤, tornillo ⑥ y tuerca ⑦. Fije el mecanismo de rotación ⑧ al tubo ② con arandela ⑨ y tuerca ⑩.

3° Verifique a distância entre os furos da TV, se a distância for até 10 x 20 cm, não utilize os prolongadores ⑪.



3°. Compruebe la distancia entre los agujeros en el televisor, si la distancia es hasta 10 x 20 cm, no use extensiones ⑪.

Se a distância entre os furos for maior que 10 x 20 cm, utilize os prolongadores ⑪. O suporte é compatível com Vesa até 40 x 40 cm.



Si la distancia entre los agujeros es mayor de 10 x 20 cm. Utilizar el ⑪ extensores. Compatible con Vesa hasta 40 x 40 cm.