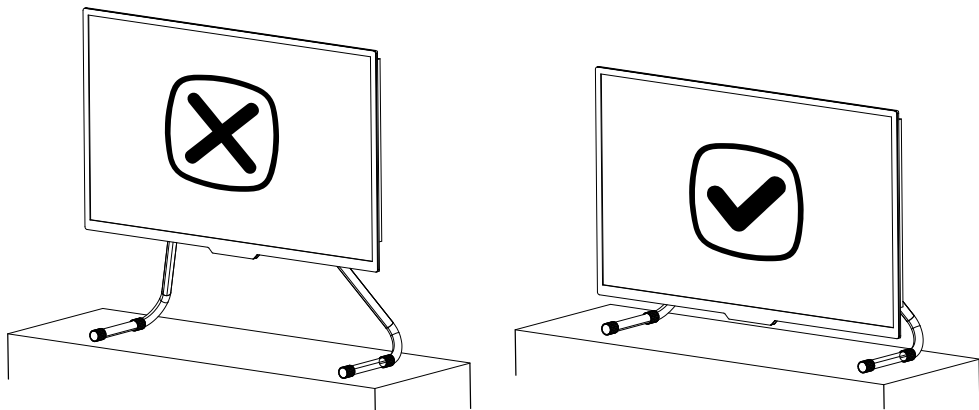




Para evitar instabilidade,
instale a TV o mais próximo
possível da base do suporte.
*Para evitar la inestabilidad,
instale el televisor lo más cerca
posible desde la base del soporte.*



Instruções de instalação

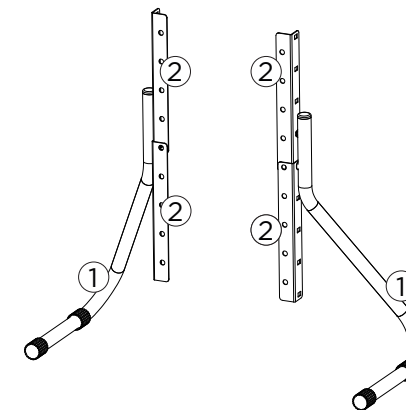
Instrucciones de instalación

STAND200

BASE

PARA TV COM AJUSTE DE ALTURA

SUPORTE PARA TV **32"-75"**



Componentes

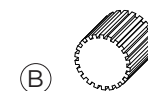
2 Bases ① 4 Hastes para TV ②

Para limpeza utilize pano limpo e seco. Nunca use produtos abrasivos.

Acesse o termo de garantia em:
multivisao.com.br/termos/termosuportes.pdf



A 2 Ponteiros abertos



B 2 Ponteiros fechados



C 2 Ponteiros 7/8 interna



D 4 Parafusos 1/4 x 7/8



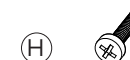
E 2 Parafusos francês 1/4 x 1/2



F 6 Arruelas 1/4



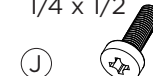
G 2 Porcas 1/4



H 4 Parafusos M4 x 16



I 4 Parafusos M6 x 16



J 4 Parafusos M8 x 25



SAC
sac@multivisao.com.br 11 4158-8700
multivisao.com.br

Ferramentas necessárias

Rev1_ABR2022



Chave Fenda

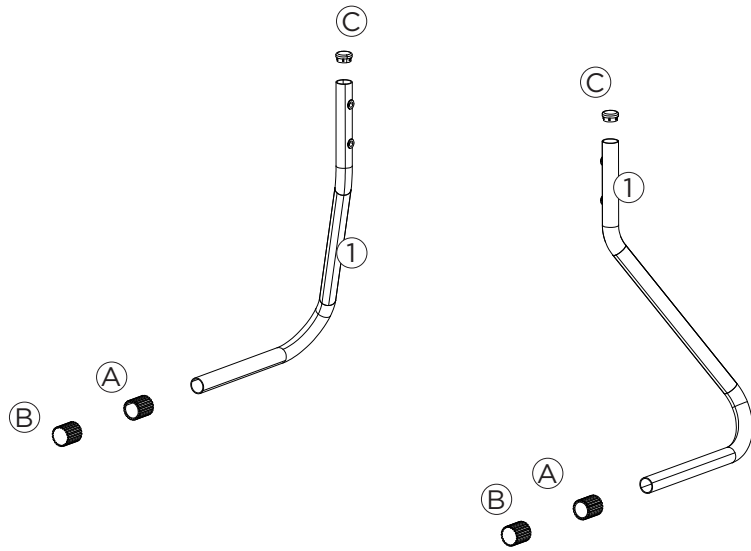


Chave Phillips



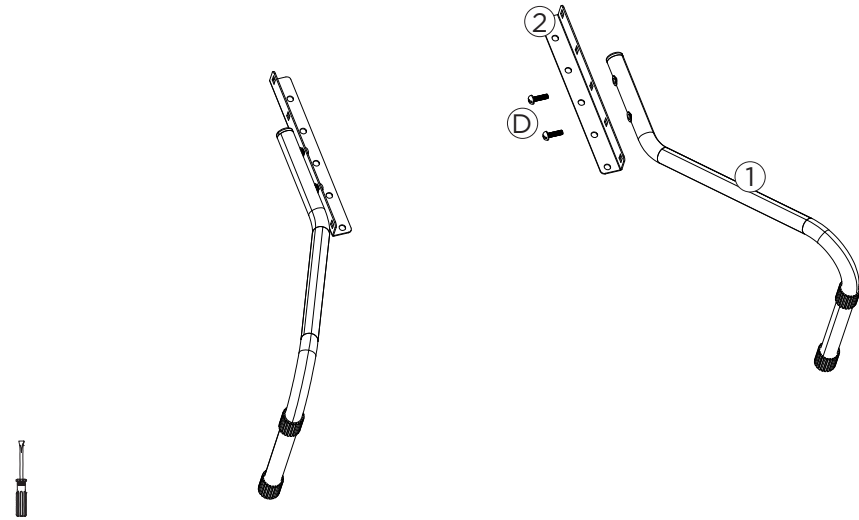
Chave de boca

1°. Encaixe as ponteiros (A) , (B) e (C) nas bases (1) .



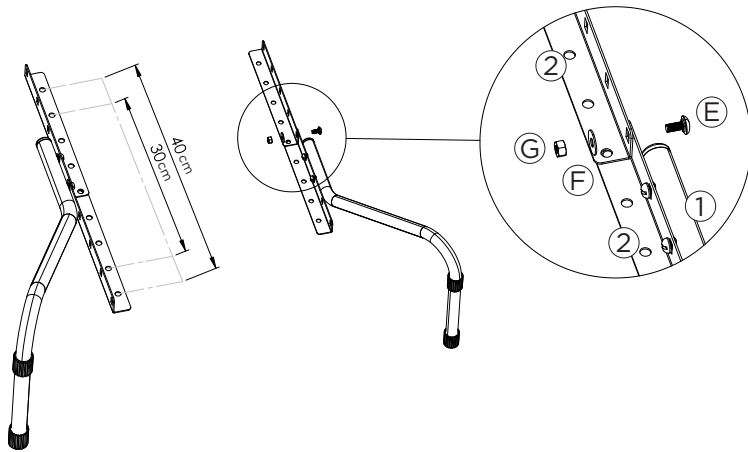
1°. Montar las puntas (A) , (B) y (C) en las bases (1) .

2°. Verifique o VESA de seu televisor, se for até 20 cm fixe apenas uma haste (2) em cada base (1) , utilizando o parafuso (D) .



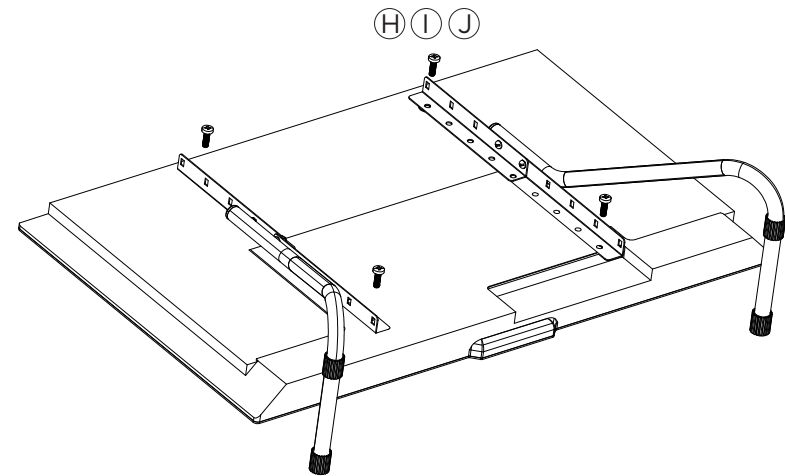
2°. Verifique el VESA de su televisor, si es de hasta 20 cm, solo coloque una varilla (2) en cada base (1) , utilizando el tornillo (D) .

3° Caso o VESA do seu televisor seja 30 ou 40 cm junte duas hastes (2) com o parafuso (E) , arruela (F) e porca (G) , antes de fixá-las na base (1) .



3°. Si el VESA de tu TV es de 30 o 40 cm, une dos varillas (2) con tornillo (E) , arandela (F) y tuerca (G) , antes de fijarlos a la base (1) .

4°. Prenda as hastes (2) na TV. Verifique qual parafuso (H) , (I) ou (J) melhor se adequa à sua TV. Se necessário, utilize a arruela (F) , e pronto, montagem concluída!



4°. Conecte las varillas (3) as televisor. Compruebe qué tornillo (H) , (I) o (J) es mejor se adapta a su televisor. Si necesario, use la arandela (F) , y listo, montaje terminado!