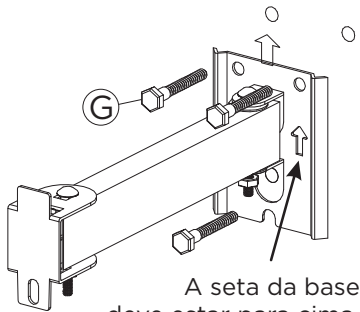


4°. Fixe o suporte na parede com os parafusos (G).

Fije el soporte en la pared con tornillos (G).

Posição correta do mecanismo de rotação
Posición correcto de mecanismo de rotación

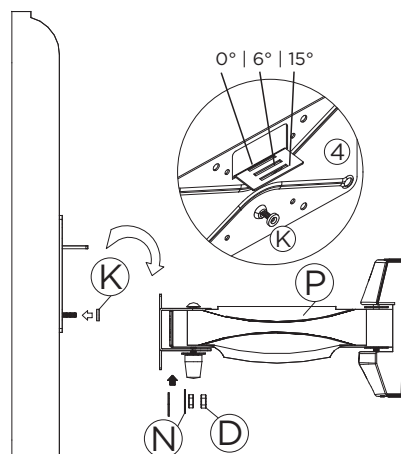


A seta da base deve estar para cima.
La flecha base debe ser para arriba.

Certifique-se de que o suporte esteja firme na parede. Em caso de dúvidas, consulte um especialista.

Asegúrese de que el soporte esté en la pared. En caso de duda, consulte a especialista.

Leve a TV em direção ao suporte, e fixe-a com a arruela (K), arruela (N) e porca (D). Encaixe a capa (P) no braço (2).



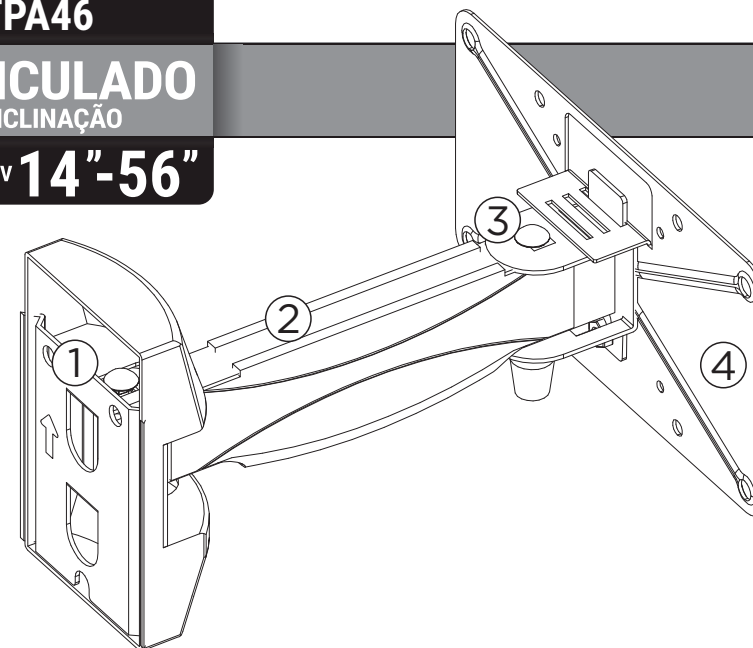
Leve la pantalla hacia el soporte y asegúrelo con la arandela (K), arandela (N) y tuerca (D).



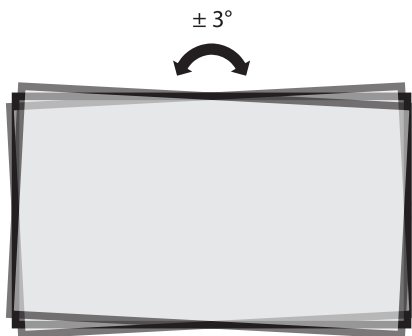
Instruções de instalação
Instrucciones de instalación

STPA46
BIARTICULADO
com INCLINAÇÃO

SUPORE PARA TV 14"-56"



Ajuste de nível



Para limpeza utilize pano limpo e seco. Nunca use produtos abrasivos.

Acesse o termo de garantia em:
multivisao.com.br/termos/termosuportes.pdf

SAC
sac@multivisao.com.br 11 4158-8700
multivisao.com.br



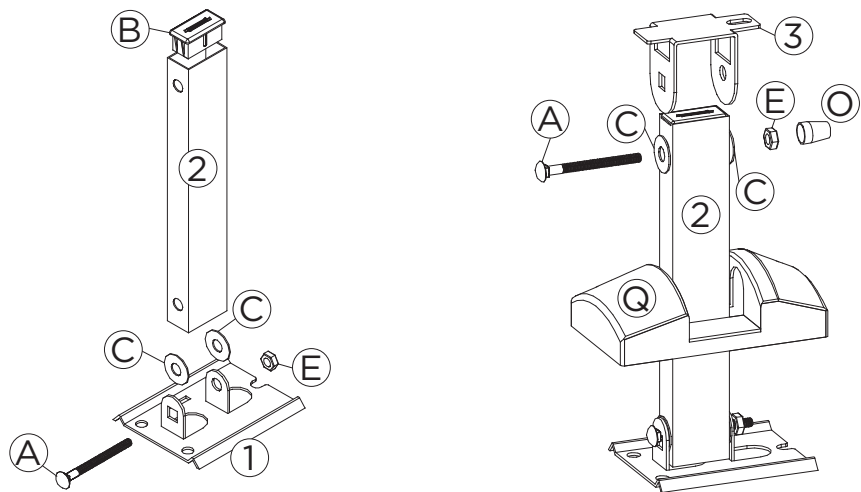
Componentes

- | | | | |
|-------------------------------|-------------------------|----------------------------|-------------------------|
| 1 Base (1) | 1 Braço (2) | 1 Mecanismo de Rotação (3) | 1 Base TV (4) |
| (A) 2 Parafusos 3/8 x 2 x 1/4 | (B) 1 Ponteira | (C) 4 Arruelas 3/8 | (D) 5 Porcas 1/4 |
| (E) 2 Porcas 3/8 | (F) 3 Buchas 10 mm | (G) 3 Parafusos 5/16 x 55 | (H) 4 Parafusos m4 x 16 |
| (I) 4 Parafusos M6 x 16 | (J) 4 Parafusos M8 x 25 | (K) 1 Arruela Plástica | (L) 4 Prolongadores |
| (M) 4 Parafusos 1/4 x 3/8 | (N) 1 Arruela 1/4 | (O) 1 Ponteira 5/8 | (P) 1 Capa Braço |
| (Q) 1 Capa Base | | | |

Ferramentas necessárias

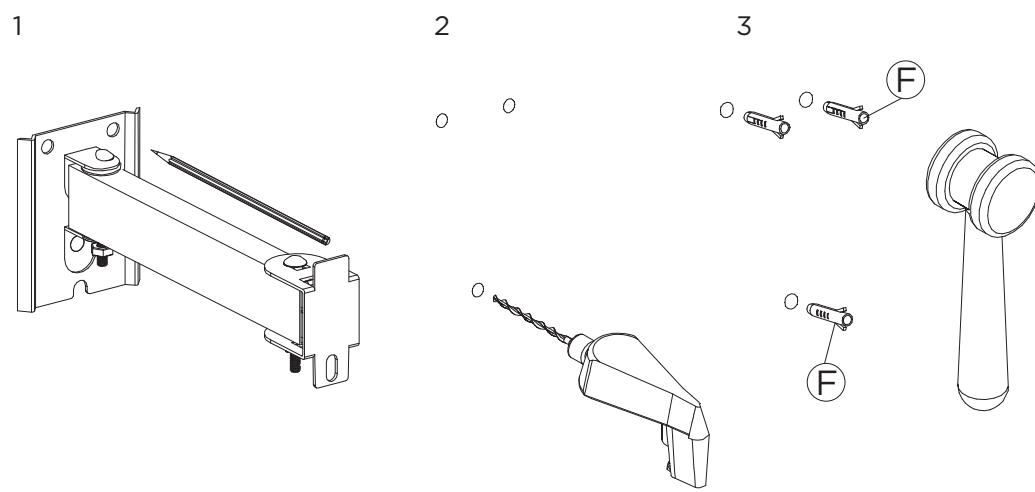


1º. Fixe o braço ② na base ① com o parafuso ①, arruelas ③, porca ⑤ e insira a ponteira ④ na frente do braço ②. Encaixe a capa ⑥ no braço e fixe o mecanismo de rotação ⑦ no braço ② com o parafuso ①, arruelas ③ e porca ⑤. Insira a ponteira ④ na porca.



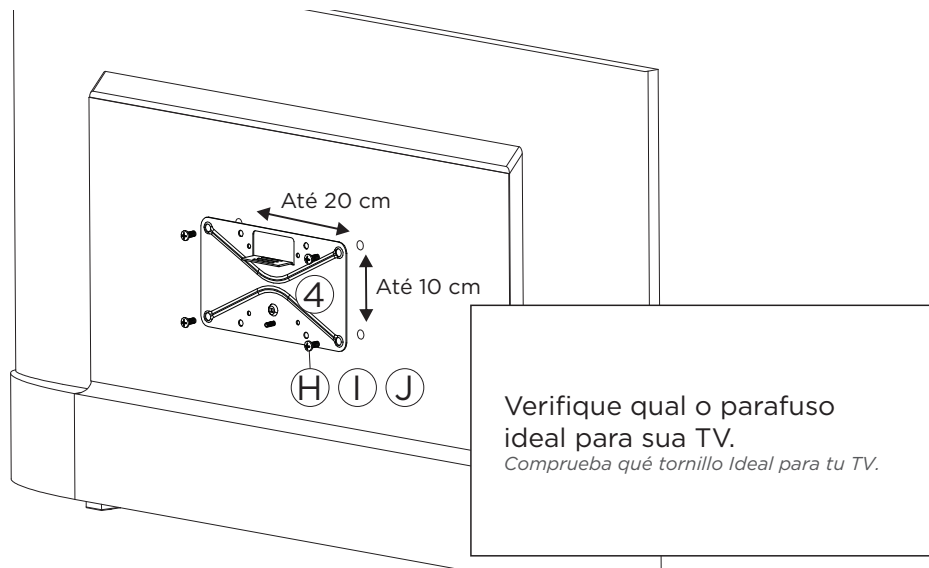
1º. Asegure el brazo ② a la base ① con el tornillo ①, las arandelas ③, la tuerca ⑤ y inserte la punta ④ delante del brazo ②. Coloque la tapa ⑥ en el brazo y fije el mecanismo de rotación ⑦ en el brazo ② con tornillo ①, arandelas ③ y tuerca ⑤. Inserte la punta ④ en la tuerca.

2º. Posicione o suporte na parede e faça a marcação dos furos, utilize um nível para garantir que esteja nivelado. Faça os furos nas marcações e insira as buchas ⑧ nos furos.



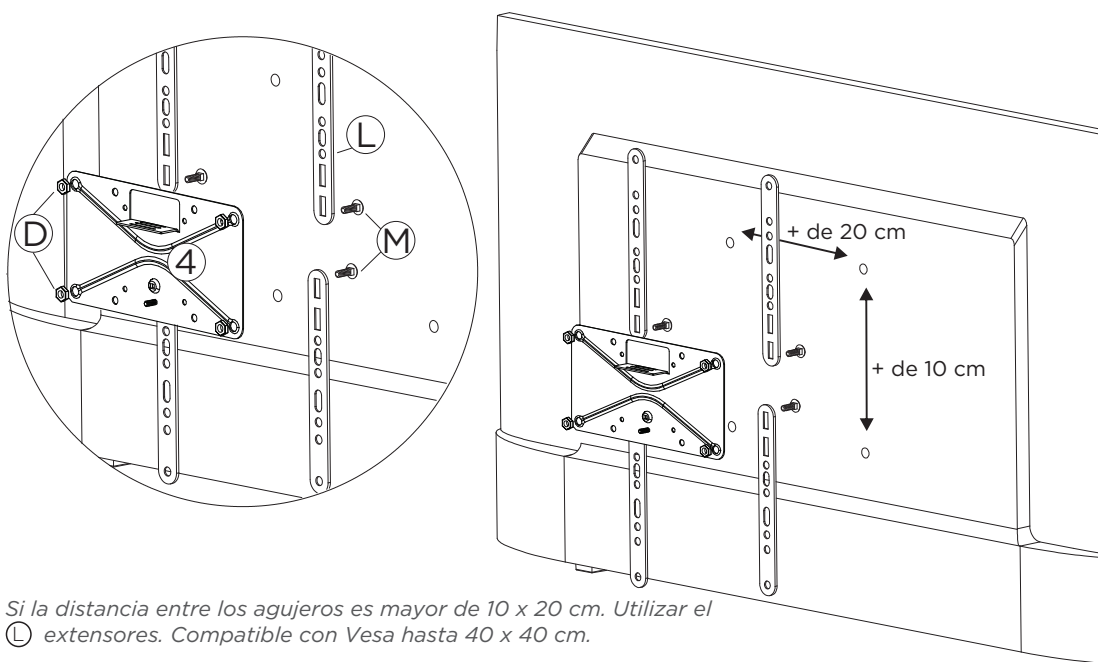
2º. Coloque el soporte en la pared y marque los agujeros, use un nivel para asegurarse de que esté nivelado. Taladre los agujeros en las marcas e inserte el ⑧ bujes en los agujeros.

3º Verifique a distância entre os furos da TV, se a distância for até 10 x 20 cm, não utilize os prolongadores ⑨.



3º. Compruebe la distancia entre los agujeros en el televisor, si la distancia es hasta 10 x 20 cm, no use extensiones ⑨.

Se a distância entre os furos for maior que 10 x 20 cm, utilize os prolongadores ⑨. O suporte é compatível com Vesa até 40 x 40 cm.



Si la distancia entre los agujeros es mayor de 10 x 20 cm. Utilizar el ⑨ extensores. Compatible con Vesa hasta 40 x 40 cm.