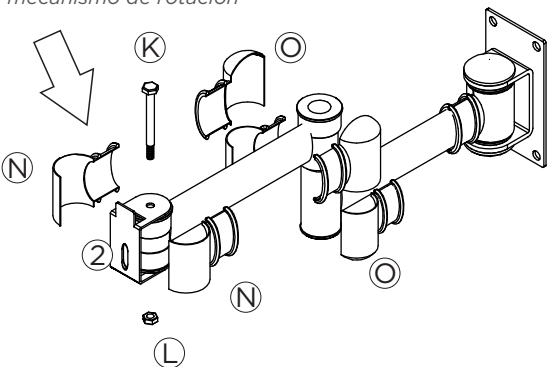


4°. Fixe as capas (N) e (O) no suporte. Em seguida, fixe o mecanismo (2) utilizando o parafuso (K) e porca (L).

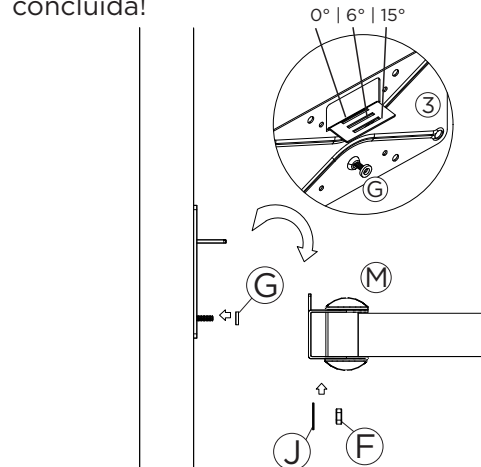
Posição correta do mecanismo de rotação

Posición correcto de mecanismo de rotación



4°. Fije las cubiertas (M) y (O) al soporte. En luego, fije el mecanismo (2) usando el tornillo (K) y tuerca (L).

5°. Fixe as capas (M) no suporte e leve a TV em direção ao suporte e fixe-a com a arruela (G), arruela (J) e porca (F), e pronto, montagem concluída!



5°. Fije las cubiertas (M) al soporte y leve la pantalla hacia el soporte y asegúrelo con la arandela (G), arandela (J) y tuerca (F), y listo, montaje terminado!

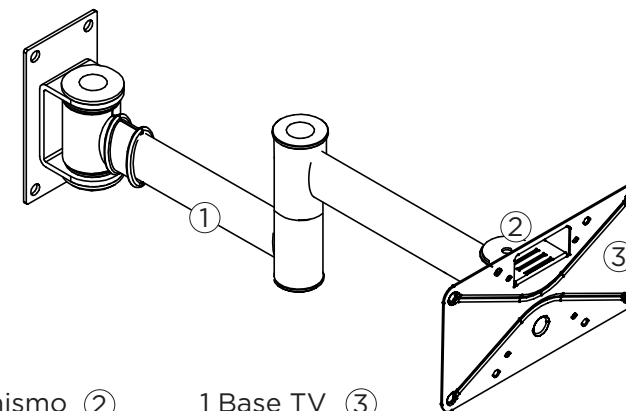


Instruções de instalação

Instrucciones de instalación

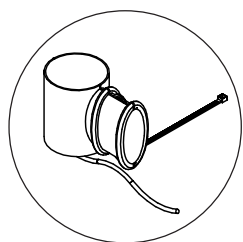
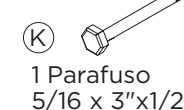
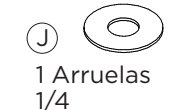
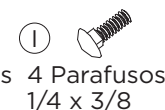
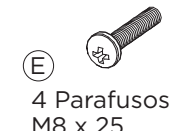
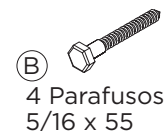
STPA50 TRIARTICULADO com INCLINAÇÃO

SUPORTE PARA TV 19"-56"



Componentes

1 Suporte (1) 1 Mecanismo de Rotação (2) 1 Base TV (3)



As capas (N) e (O) servem para a organização dos cabos, utilize as abraçadeiras (P). Las cubiertas (N) y (O) son para organización cables, utilice bridas para cables (P).



Para limpeza utilize pano limpo e seco. Nunca use produtos abrasivos.

Acesse o termo de garantia em:
multivisao.com.br/termos/termosuportes.pdf

SAC
sac@multivisao.com.br 11 4158-8700
multivisao.com.br



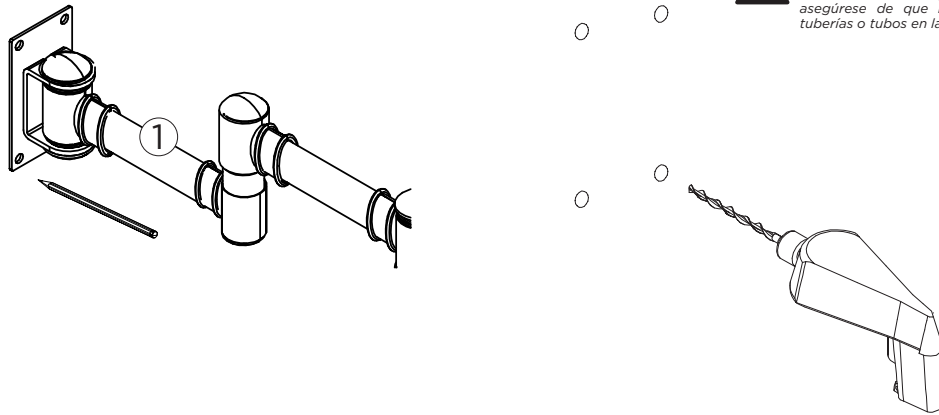
Ferramentas necessárias

Rev1_JUL2022



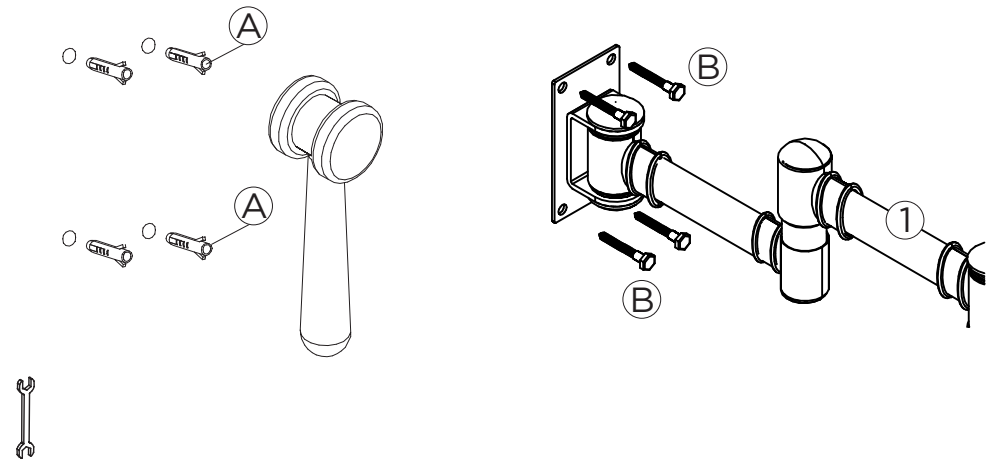
1°. Posicione o suporte ① no local desejado para instalação e faça a marcação dos furos. Faça os furos com a furadeira e a broca indicada.

Antes de fazer os furos, assegure-se de que não existam canos ou tubos na parede.
Antes de hacer los agujeros, asegúrese de que no hay tuberías o tubos en la pared.



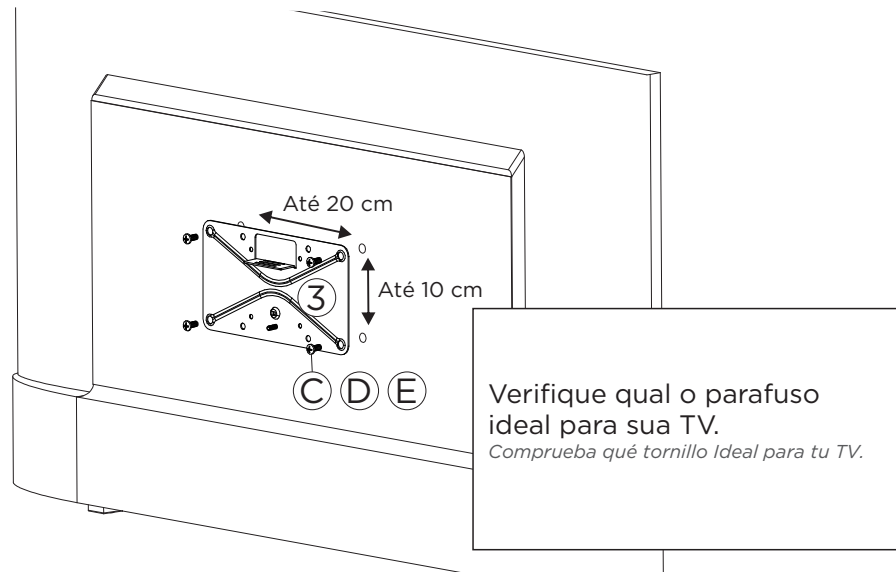
1°. Coloque el soporte ① en la ubicación deseada para la instalación y haga marca de agujero. Taladre los agujeros con el taladro y taladre indicados.

2°. Insira as buchas ① nos furos e fixe o suporte com os parafusos ②. Certifique-se de que o suporte esteja firme na parede. Em caso de dúvidas, consulte um especialista.



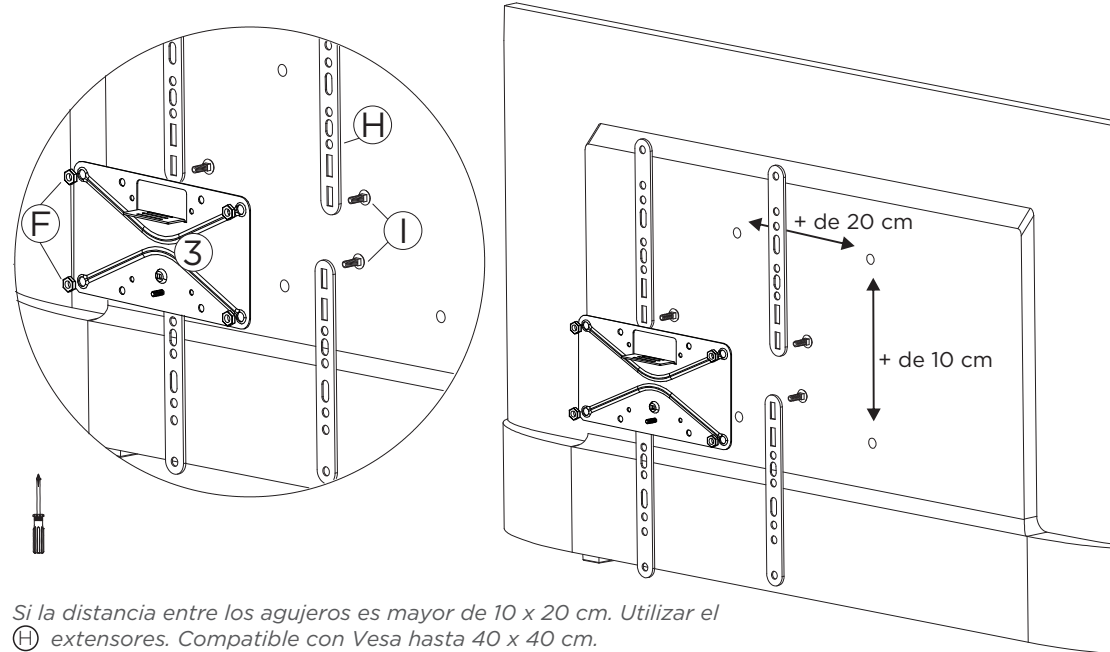
2°. Inserte las bujas ① en los orificios y fije el soporte con los tornillos ②. Asegúrese de que el soporte esté firmemente contra la pared. En caso de duda, consulte un experto.

3° Verifique a distância entre os furos da TV, se a distância for até 10 x 20 cm, não utilize os prolongadores ④. Se a distância entre os furos for maior que 10 x 20 cm, utilize os prolongadores ④. O suporte é compatível com Vesa até 40 x 40 cm.



3°. Compruebe la distancia entre los agujeros en el televisor, si la distancia es hasta 10 x 20 cm, no use extensiones ④.

Se a distância entre os furos for maior que 10 x 20 cm, utilize os prolongadores ④. O suporte é compatível com Vesa até 40 x 40 cm.



Si la distancia entre los agujeros es mayor de 10 x 20 cm. Utilizar el ④ extensores. Compatible con Vesa hasta 40 x 40 cm.