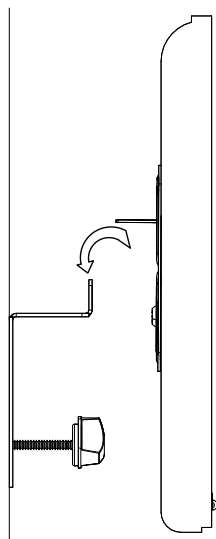
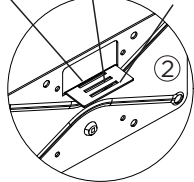


4°. Encaixe a base ② montada na TV na base ①.



3 opções de distância da parede.
3 opciones de distancia de la pared.

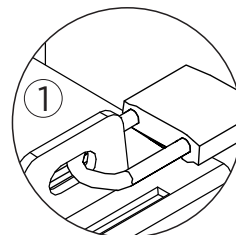
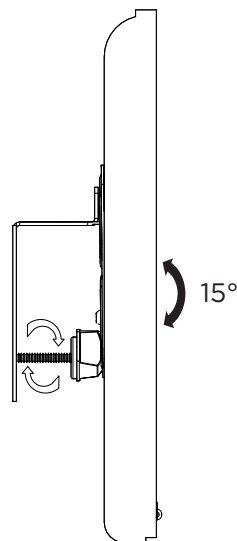
45 mm 53 mm 61 mm



4°. Coloque a base ② montada em el televisor na base ①.

Aperte ou solte o nivelador ④ para ajustar a inclinação da TV.

Apriete o suelte el nivel ④ para ajustar la inclinación de la pantalla.



Para mais segurança, prenda um cadeado na base ①.
(cadeado não incluso)
Para mayor seguridad, abraza un candado en la base ①.
(candado no incluido)

± 3°



Ajuste de nível

Para limpeza utilize pano limpo e seco. Nunca use produtos abrasivos.

Acesse o termo de garantia em:
multivisao.com.br/termos/termosuportes.pdf

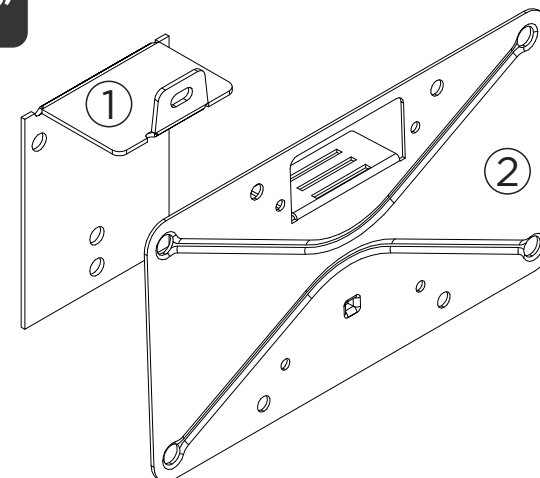
SAC
sac@multivisao.com.br 11 4158-8700
multivisao.com.br

GRUPO
MULTIVISÃO[®]
Desde 1985



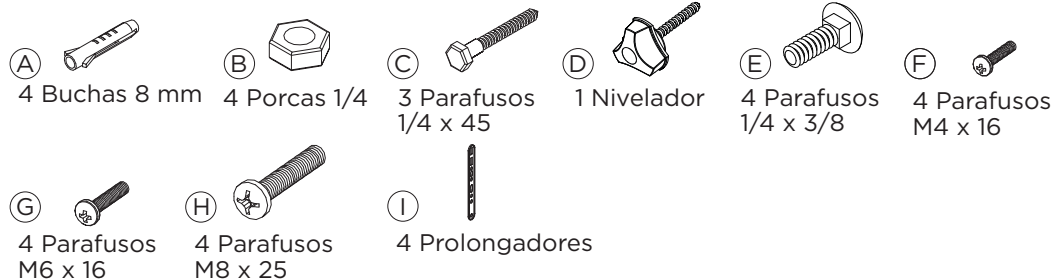
Instruções de instalação
Instrucciones de instalación

STPA550
INCLINÁVEL
SUPORTE PARA TV 14"-56"



Componentes

1 Base ① Parede 1 Base TV ②

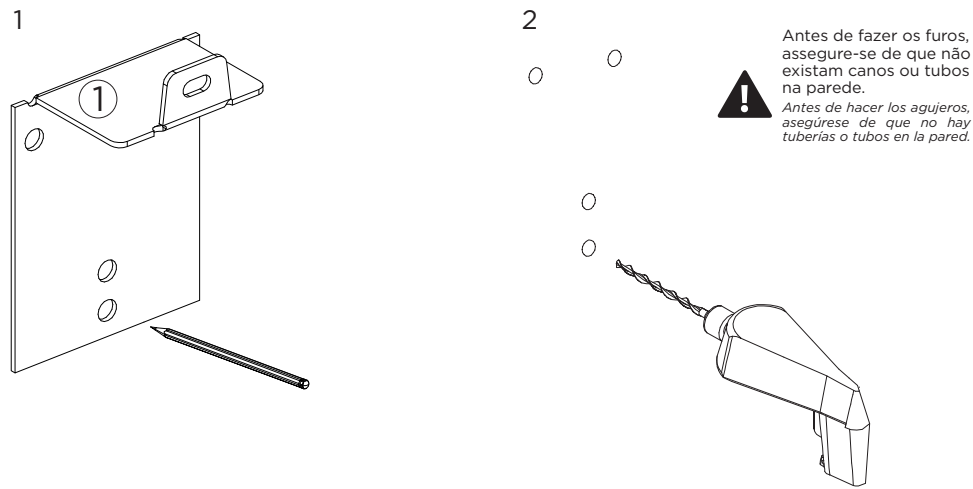


Ferramentas necessárias

Rev1_JUN2022

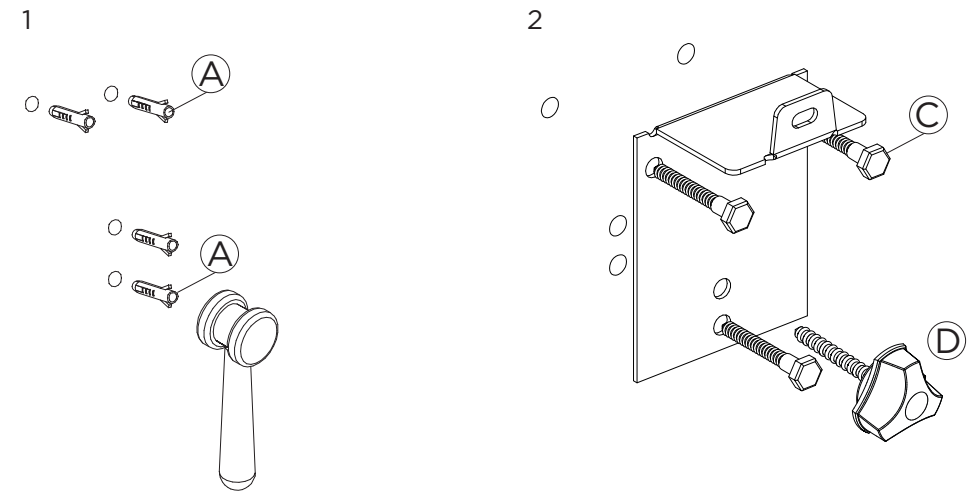


1°. Encoste a base ① no local desejado para fixação e faça a marcação dos furos. Faça os furos nas marcações com a furadeira e a broca indicada.



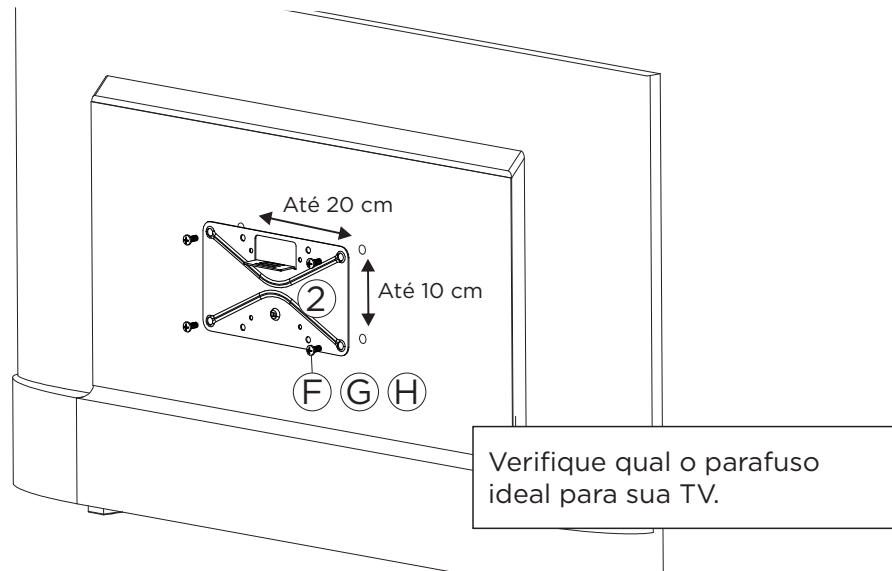
1°. Coloque la base ① en la ubicación deseada para la fijación y marque los orificios. Haga los agujeros en las marcas con el taladro y broca indicados.

2°. Insira as buchas ① nos furos. Fixe a base ① com os parafusos ③ e insira o nivelador ④.



2°. Inserte los casquillos ① en los orificios. Fije la base ① con los tornillos ③ e inserte el nivelador ④.

3° Verifique a distância entre os furos da TV, se a distância for até 10 x 20 cm, não utilize os prolongadores ①.



3°. Compruebe la distancia entre los agujeros en el televisor, si la distancia es hasta 10 x 20 cm, no use extensiones ①.

Se a distância entre os furos for maior que 10 x 20 cm, utilize os prolongadores ①. O suporte é compatível com Vesa até 40 x 40 cm.

