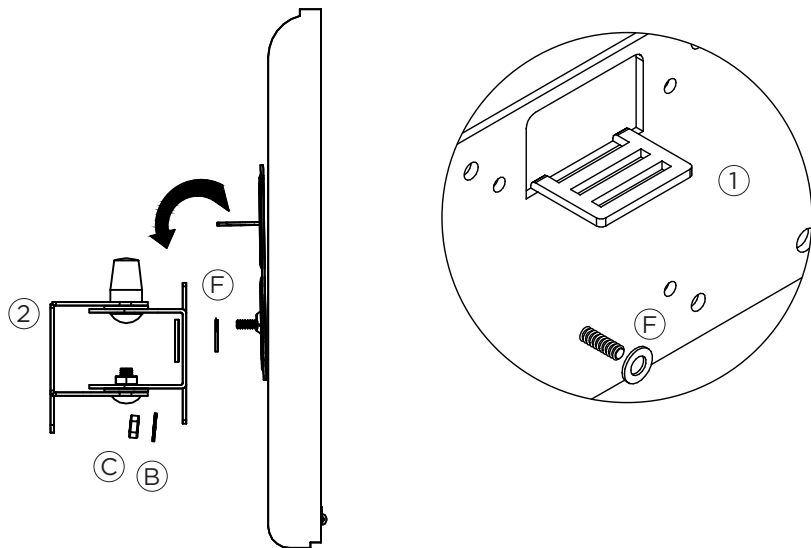
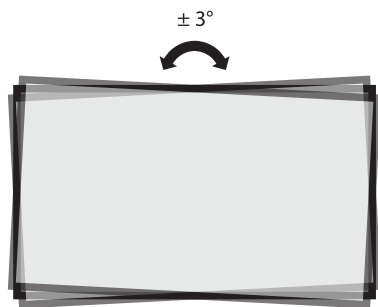


4°. Encaixe a base da TV ① na base de fixação ② com a arruela plastica ⑥ e fixe usando a porca ③ e arruela ④.



4°. Coloque la base del TV ① en la base de fijación ② con la arandela de plástico ⑥ y asegúrelo con la tuerca ③ y la arandela ④.

Ajuste de nível



Para limpeza utilize pano limpo e seco. Nunca use produtos abrasivos.

Acesse o termo de garantia em:
multivisao.com.br/termos/termosuportes.pdf

SAC
sac@multivisao.com.br 11 4158-8700
multivisao.com.br



Instruções de instalação
 Instrucciones de instalación

STPA600
 ARTICULADO
 com INCLINAÇÃO

SUORTE PARA TV 14"-56"



Componentes

1 Base TV ① 1 Base de fixação ②

① 3 Buchas
 8 mm

② 1 Arruela
 1/4

③ 5 Porcas
 1/4

④ 3 Parafusos
 1/4 x 45

⑤ 4 Parafusos
 1/4 x 3/8

⑥ 1 Arruela
 plástica
 3 mm

⑦ 4 Parafusos
 M4 x 16

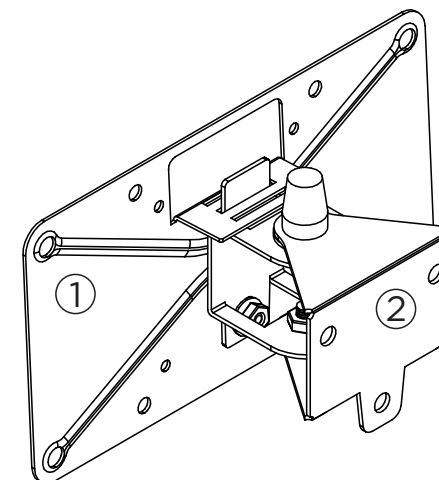
⑧ 4 Parafusos
 M6 x 16

⑨ 4 Parafusos
 M8 x 25

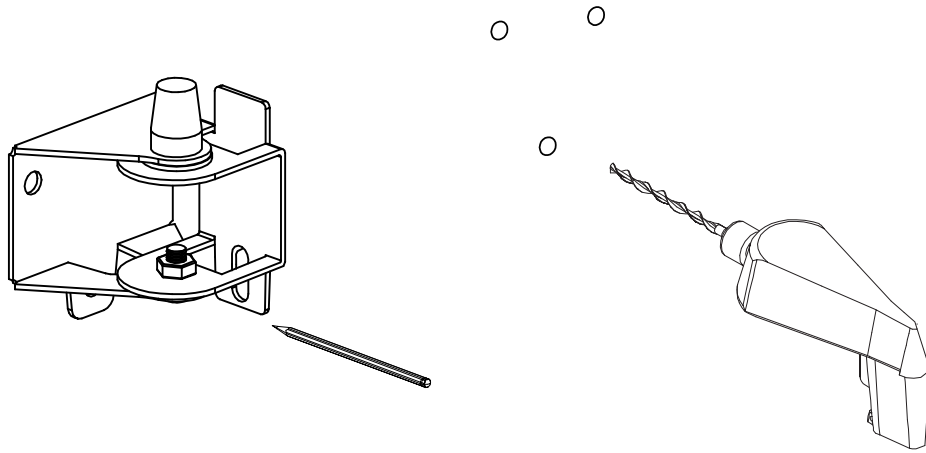
⑩ 4 Prolongadores

Ferramentas necessárias

Rev1_NOV2021

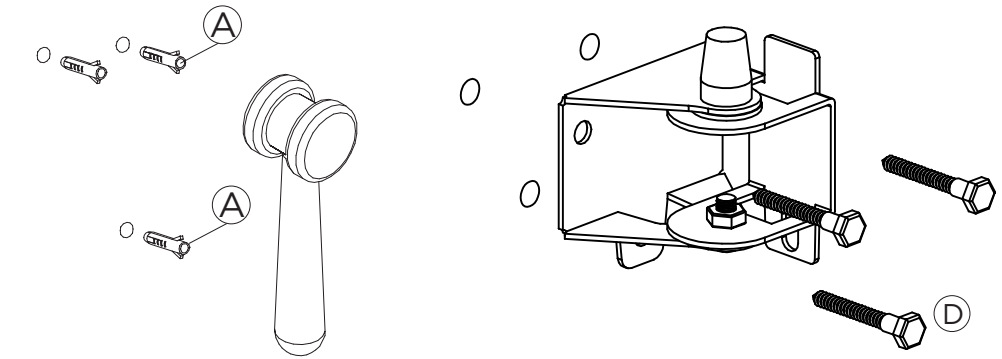


1°. Encoste a base ① no local desejado para fixação e faça a marcação dos furos. Faça os furos nas marcações com a furadeira e a broca indicada.



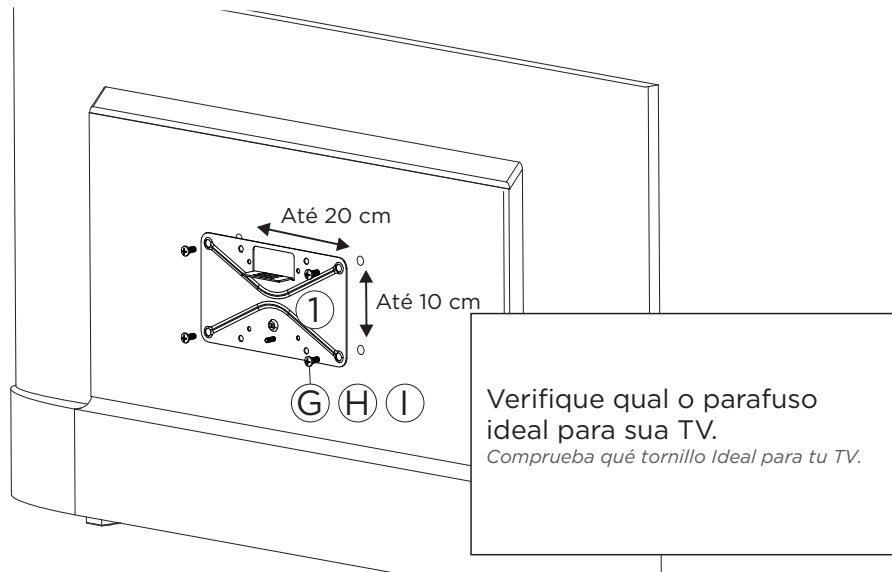
1°. Coloque la base ① en la ubicación deseada para la fijación y marque los agujeros. Taladre agujeros en las marcas con el taladro y taladro indicados.

2°. Insira as buchas ① nos furos. Fixe a base ① com os parafusos ②.



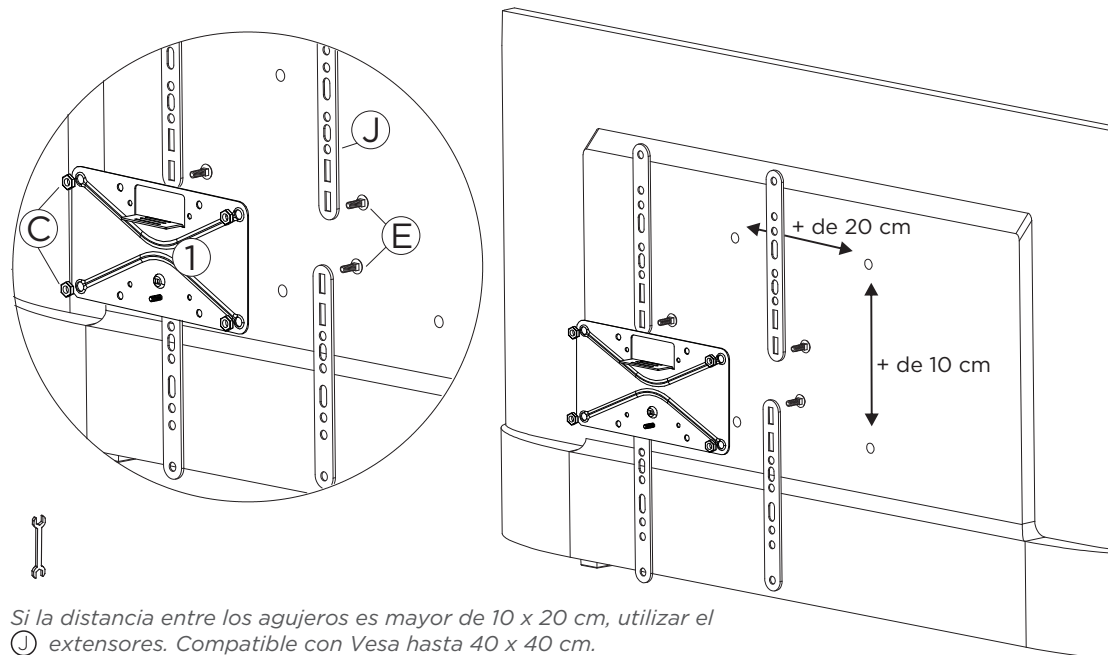
2°. Inserte los tapones ① en los orificios. Fije la base ① con tornillos ②.

3° Verifique a distância entre os furos da TV, se a distância for até 10 x 20 cm, não utilize os prolongadores ③.



3°. Compruebe la distancia entre los agujeros en el televisor, si la distancia es hasta 10 x 20 cm, no use extensiones ③.

Se a distância entre os furos for maior que 10 x 20 cm, utilize os prolongadores ③. O suporte é compatível com Vesa até 40 x 40 cm.



Si la distancia entre los agujeros es mayor de 10 x 20 cm, utilizar el ③ extensores. Compatible con Vesa hasta 40 x 40 cm.