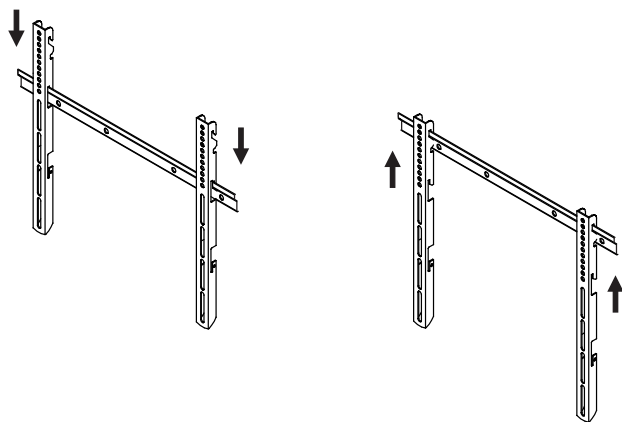


Regulagem de altura disponível com os ajustes das hastes



Ajuste de altura disponible con ajustes de varilla

Para limpeza utilize pano limpo e seco. Nunca use produtos abrasivos.

Para la limpieza utilice un paño limpio y seco. Nunca use productos abrasivos.

Acesse o termo de garantia em:
multivisao.com.br/termos/termosuportes.pdf

SAC
sac@multivisao.com.br 11 4158-8700
multivisao.com.br

GRUPO
MULTIVISÃO[®]
Desde 1985

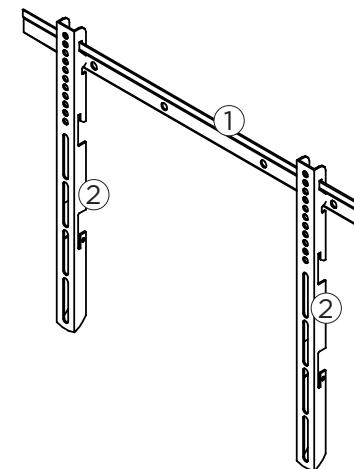


Instruções de instalação
Instrucciones de instalación

STPF66

FIXO

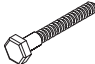
SUPORE PARA TV 32"-65"




Componentes

1 Régua de suporte ①

2 Hastes para TV ②

① 
2 Parafusos
5/16

② 
2 Buchas
10 mm

③ 
2 Arruelas
5/16

④ 
4 Arruelas
3/16

⑤ 
4 Parafusos
M4 x 16

⑥ 
4 Parafusos
M6 x 16

⑦ 
4 Parafusos
M8 x 25

Ferramentas necessárias

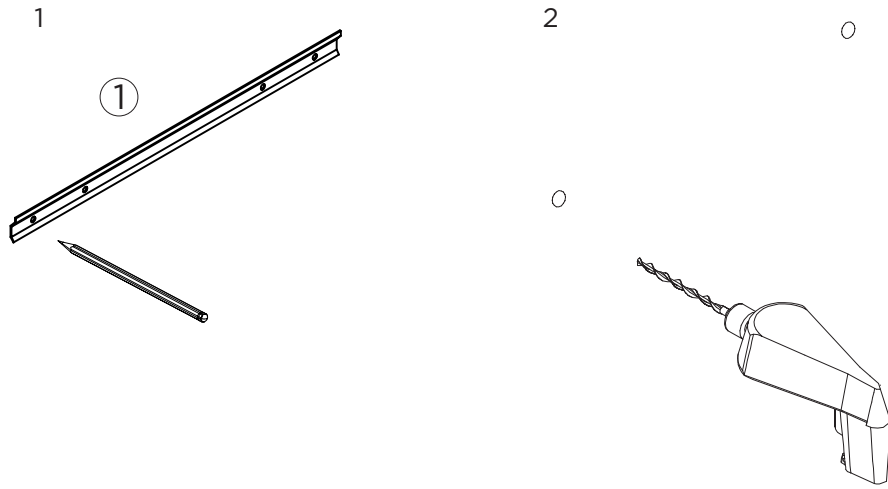

Chave Phillips


Furadeira
com broca 10 mm


Nível

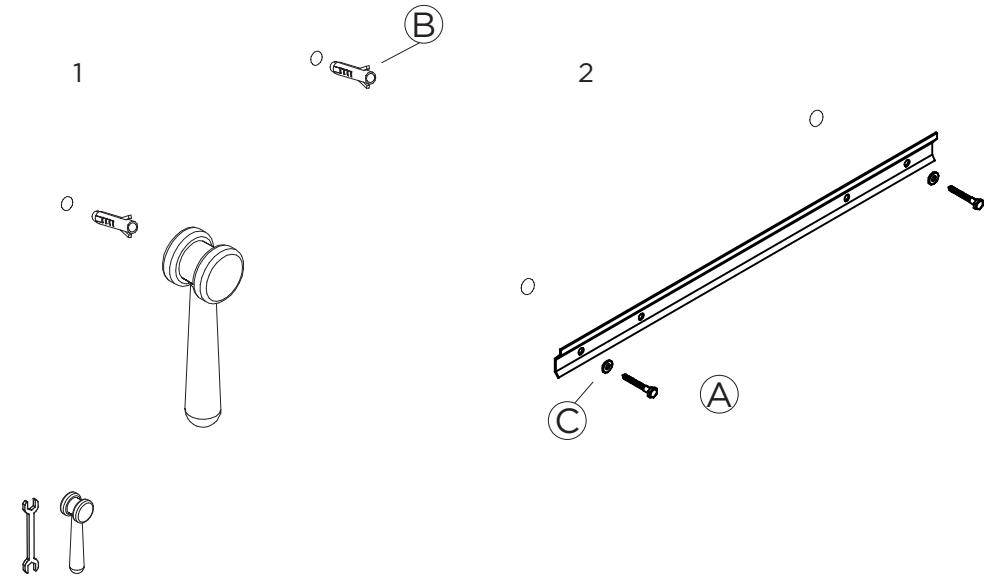

Chave de
Boca

1º. Encoste a régua ① no local desejado para fixação e faça a marcação dos furos. Faça os furos nas marcações com a furadeira e a broca indicada.



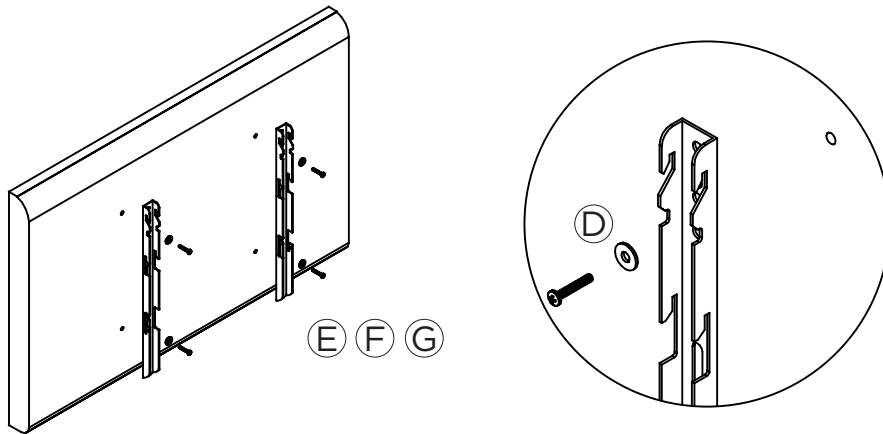
1º. Coloque la regla ① en la ubicación deseada para la fijación y marque la agujeros. Taladre agujeros en las marcas con el taladro y taladro indicados.

2º. Insira as buchas (B) nos furos. Fixe a régua (1) com os parafusos (A) e arruelas (C).



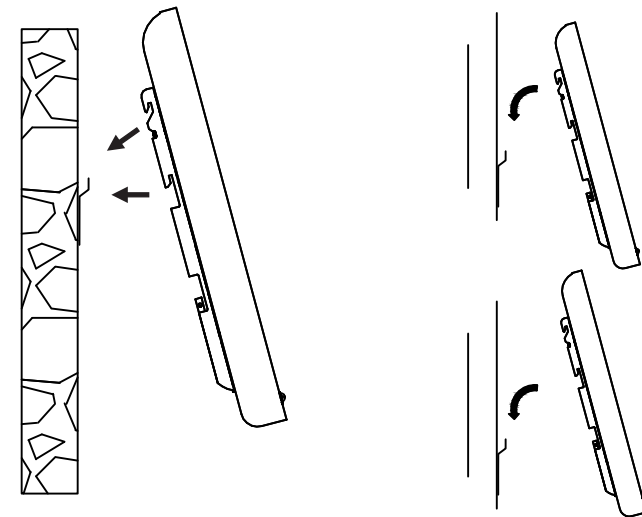
2º. Inserte los casquillos (B) en los agujeros. Fije la regla ① con los tornillos (A) y arandelas (C).

3º. Prenda as hastes (2) na TV. Verifique qual parafuso (E), (F) ou (G) melhor se adequa à sua TV. Se necessário utilize a arruela (D).



3º. Conecte las ② varillas al televisor. Compruebe qué tornillo (E), (F) o (G) es mejor se adapta a su televisor. Si es necesario, use la arandela (D).

4º. Encaixe as hastes (2) no suporte (1), e pronto, montagem concluída!



Ajuste de altura disponível conforme o encaixe das hastes no suporte.

Ajuste de altura disponible según el ajuste de varillas en el soporte.

4º. Coloca las varillas ② en el soporte ① y listo, ¡montaje terminado!