

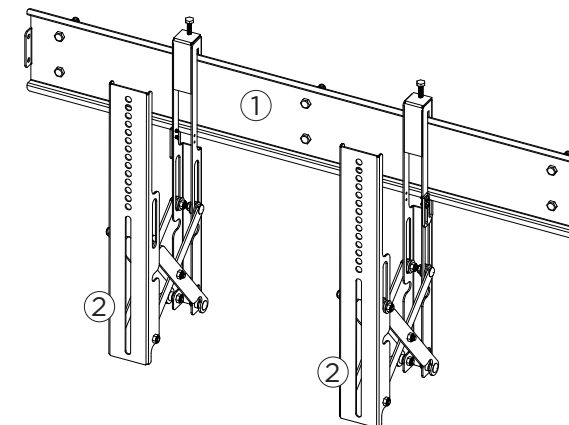
VIDEOWALL

**SUPORE DE
PAREDE RETRÁTIL**

SUPORE PARA TV **40"-55"**

Para limpeza utilize pano limpo e seco. Nunca use produtos abrasivos.

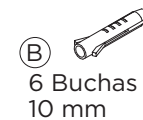
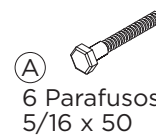
Acesse o termo de garantia em:
multivisao.com.br/termos/termosuportes.pdf



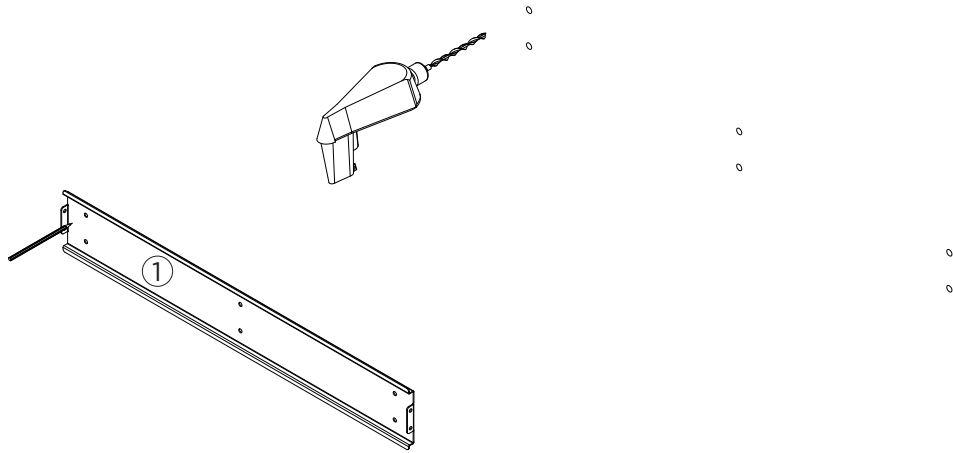
Componentes

1 Suporte para fixação ①
na parede

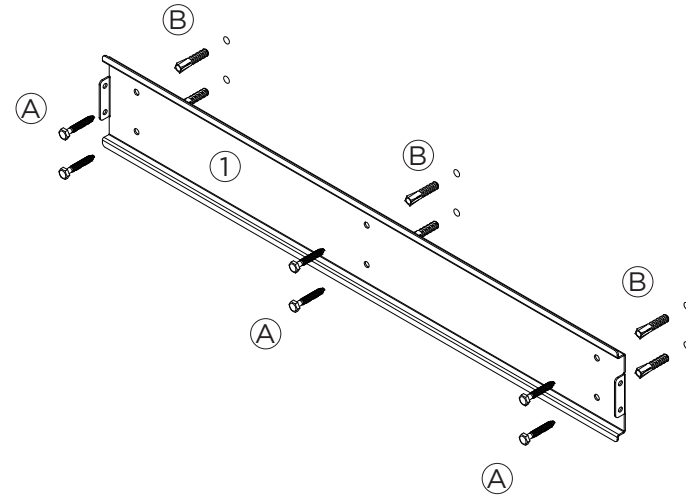
2 Mecanismos para ②
fixação da TV



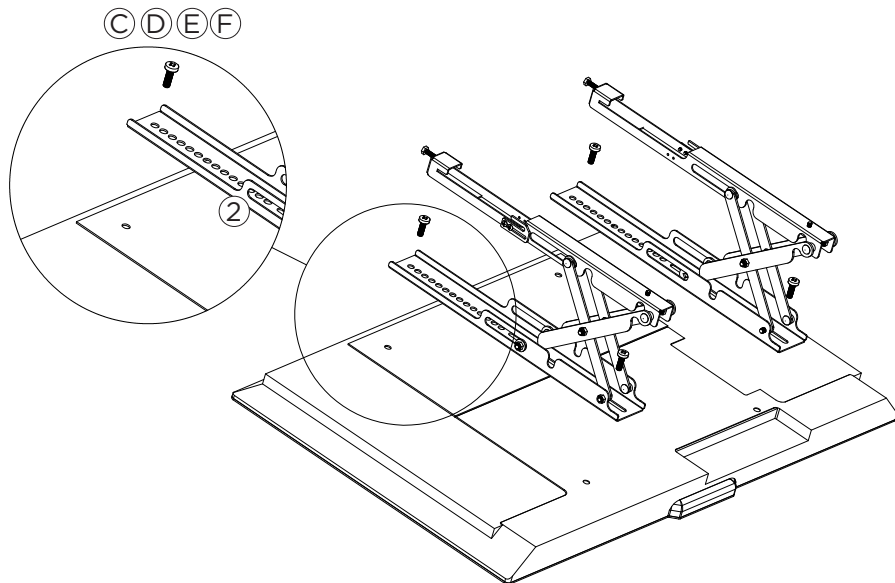
1°. Posicione o suporte ① na parede e faça a marcação dos furos, utilize um nível para garantir que esteja nivelado. Faça os furos nas marcações.



2°. Insira as buchas (B) nos furos, em seguida fixe o suporte ① com os parafusos (A).



3° Verifique qual o parafuso ideal para sua TV, (C), (D), (E) ou (F) e fixe os mecanismos (2) em seu televisor.



4°. Fixe os mecanismos (2) na suporte ① subindo as travas e apertando os parafusos, como na ilustração. E pronto, montagem concluída!

