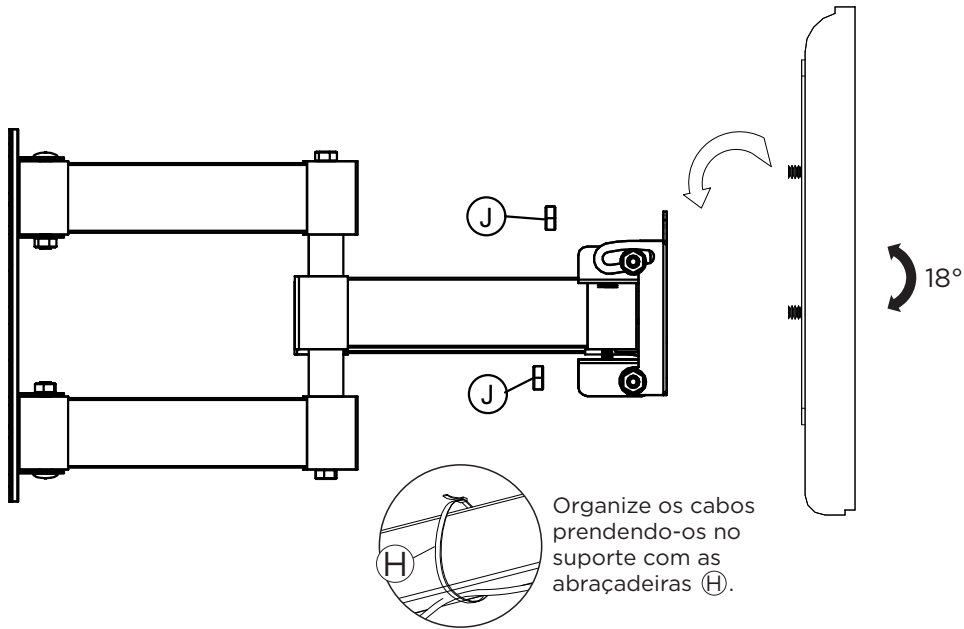


4°. Encaixe a base ② já montada na TV no suporte ① e fixe com as porcas ①.



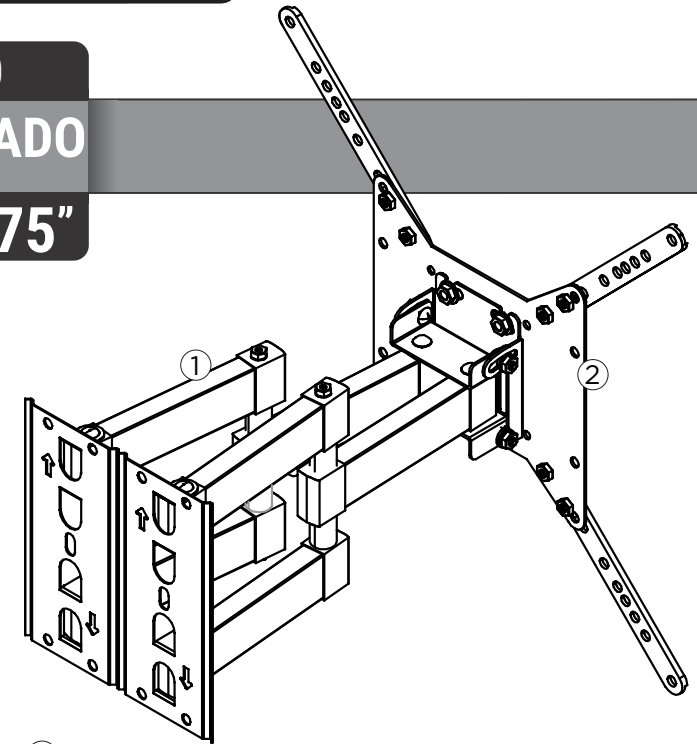
Organize os cabos prendendo-os no suporte com as abraçadeiras ④.

1°. Encajar la base ② ya montada en el televisor al soporte ① y fijar con las tuercas ①. Organize los cables al soporte con las abrazaderas ④.



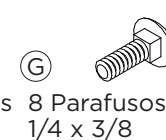
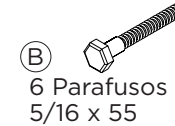
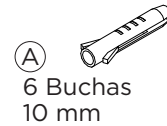
Instruções de instalação
Instrucciones de instalación

STPA2000
TRIARTICULADO
com INCLINAÇÃO
SUPORTE PARA TV **26"-75"**

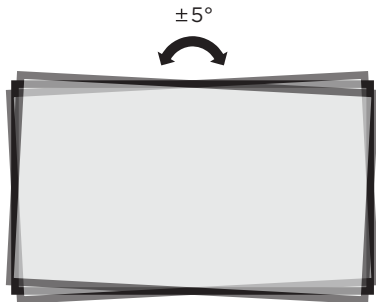


Componentes

1 Suporte ① 1 Base TV ②



Ajuste de nível



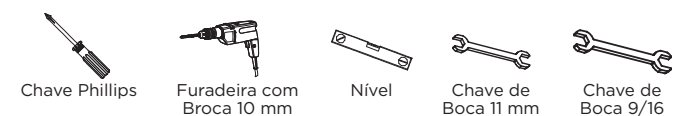
Para limpeza utilize pano limpo e seco. Nunca use produtos abrasivos.

Acesse o termo de garantia em:
multivisao.com.br/termos/termosuportes.pdf

SAC
sac@multivisao.com.br 11 4158-8700
multivisao.com.br



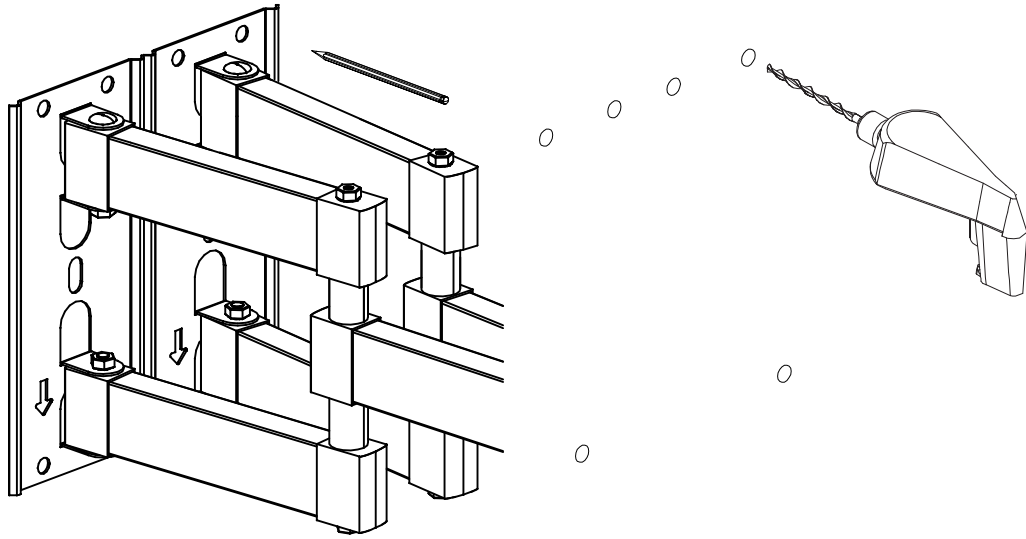
Ferramentas necessárias



Rev2_OUT2021

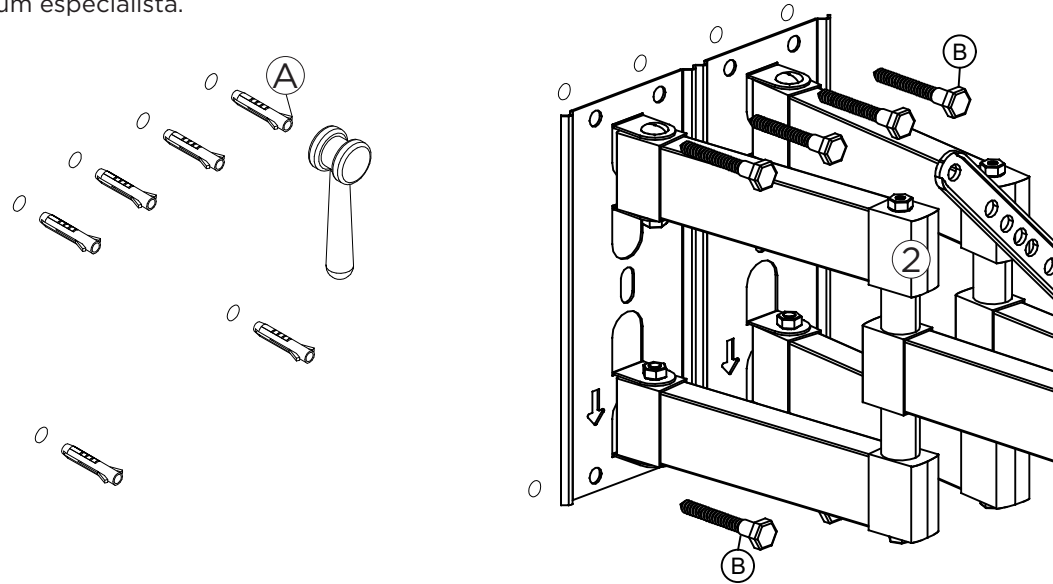
rev1_08-21

1°. Posicione o suporte ① no local desejado para instalação e faça a marcação dos furos. Faça os furos com a furadeira e a broca indicada.



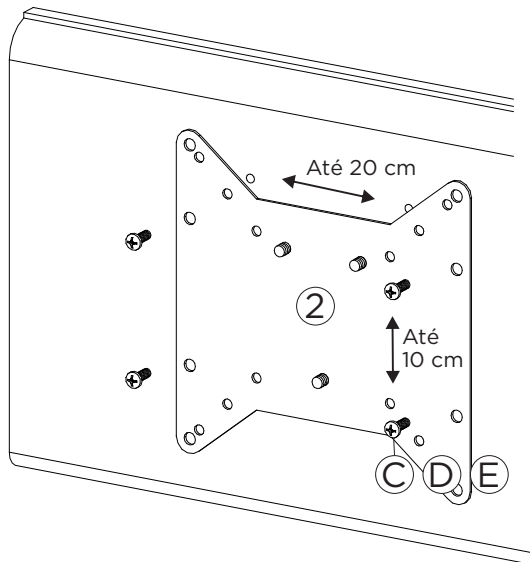
1°. Coloque el soporte ① en la ubicación deseada para la instalación y haga marca de agujero. Taladre los agujeros con el taladro y taladre indicados.

2°. Insira as buchas ① nos furos e fixe o suporte com os parafusos ②. Certifique-se de que o suporte esteja firme na parede. Em caso de dúvidas, consulte um especialista.



2°. Inserte las bujes ① en los orificios y fije el soporte con los tornillos ②. Asegúrese de que el soporte esté firmemente contra la pared. En caso de duda, consulte un experto.

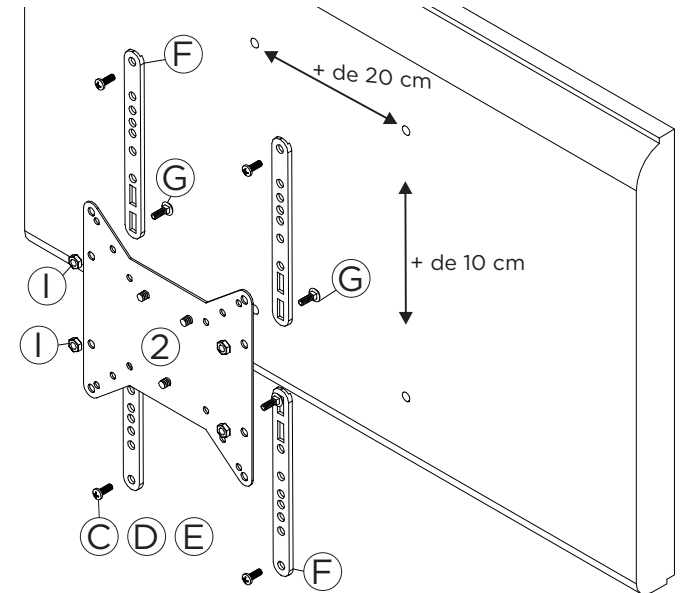
3° Verifique a distância entre os furos da TV, se a distância for até 10 x 20 cm, não utilize os prolongadores ⑥.



Verifique qual o parafuso ideal para sua TV.
Comprueba qué tornillo ideal para tu TV.

3°. Compruebe la distancia entre los agujeros en el televisor, si la distancia es hasta 10 x 20 cm, no use extensiones ⑥.

Se a distância entre os furos for maior que 10 x 20 cm, utilize os prolongadores ⑥. O suporte é compatível com Vesa até 40 x 40 cm.



Si la distancia entre los agujeros es mayor de 10 x 20 cm. Utilizar el ⑥ extensores. Compatible con Vesa hasta 40 x 40 cm.