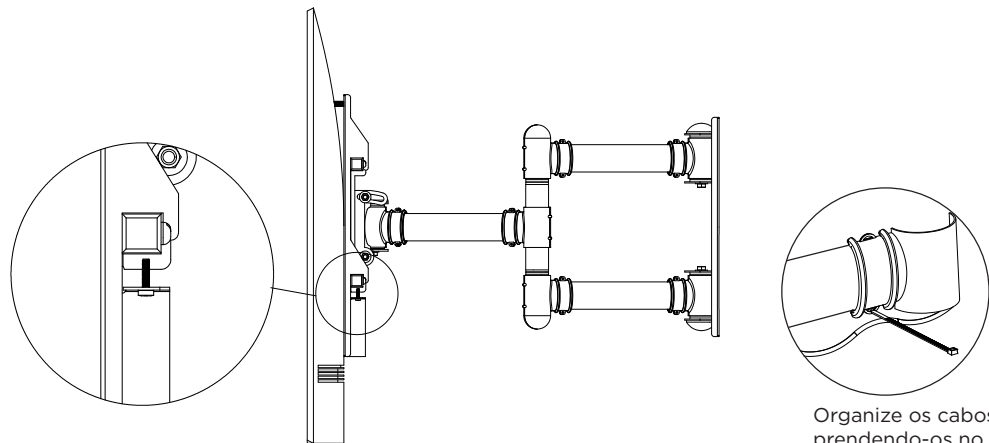


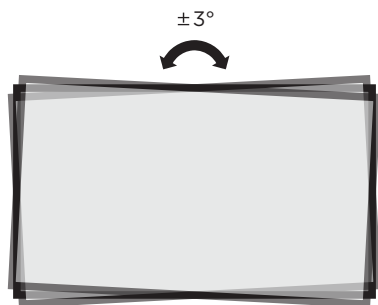
5°. Encaixe as hastes ② no suporte ① já instalado na parede e aperte os parafusos das hastes e pronto, montagem concluída!



Organize os cabos prendendo-os no suporte com as abraçadeiras ⑤.

Organize los cables al soporte con las abrazaderas ⑤.

5°. Montar las varillas ② en el soporte ① ya instalado en la pared y apretar los tornillos de varilla y listo, montaje terminado!



Ajuste de nível

Para limpeza utilize pano limpo e seco. Nunca use produtos abrasivos.

Acesse o termo de garantia em:
multivisao.com.br/termos/termosuportes.pdf

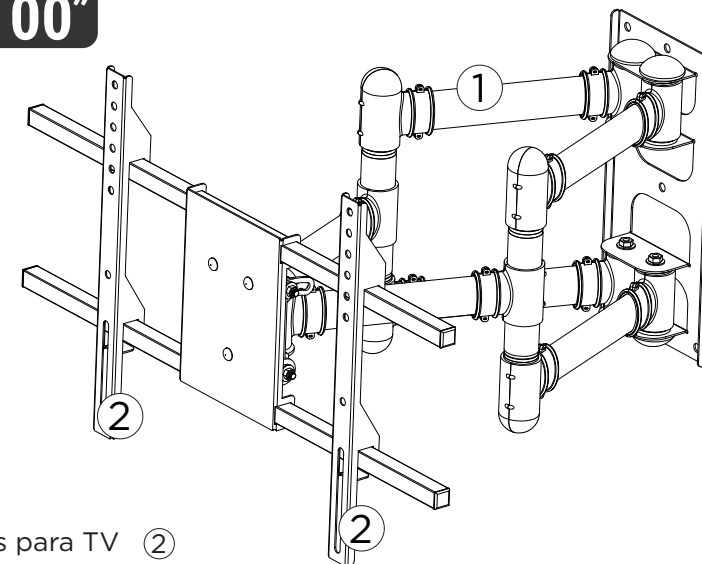
SAC
sac@multivisao.com.br 11 4158-8700
multivisao.com.br

GRUPO
MULTIVISÃO[®]
 Desde 1985



Instruções de instalação
 Instrucciones de instalación

STPA100
TRIARTICULADO
 com INCLINAÇÃO
 SUPORTE PARA TV **40"-100"**



Componentes

1 Suporte ① 2 Hastes para TV ②

A 6 Buchas 10 mm

B 6 Parafusos 5/16x50

C 4 Ponteiras 20x20

D 4 Parafusos 1/4x3/8

E 8 Abraçadeiras

F 4 Parafusos M6 x 16

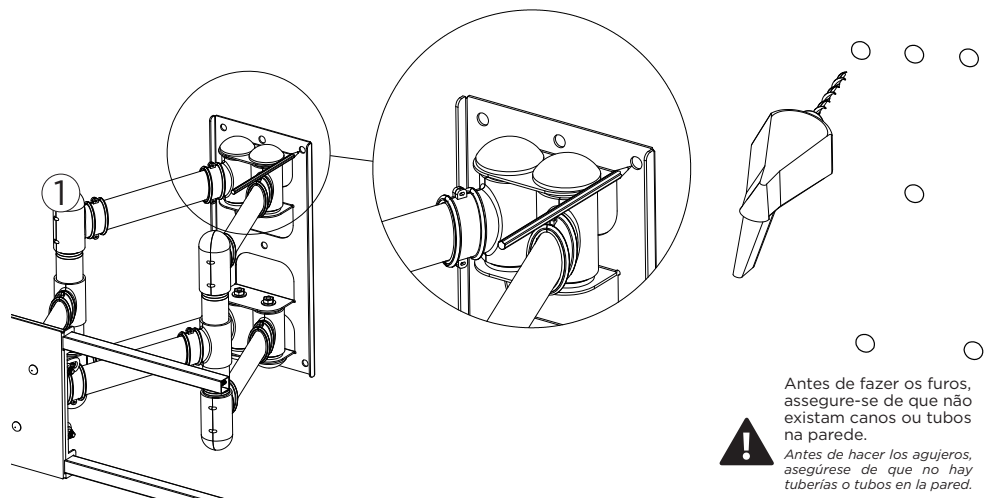
G 4 Parafusos M8 x 25

Ferramentas necessárias



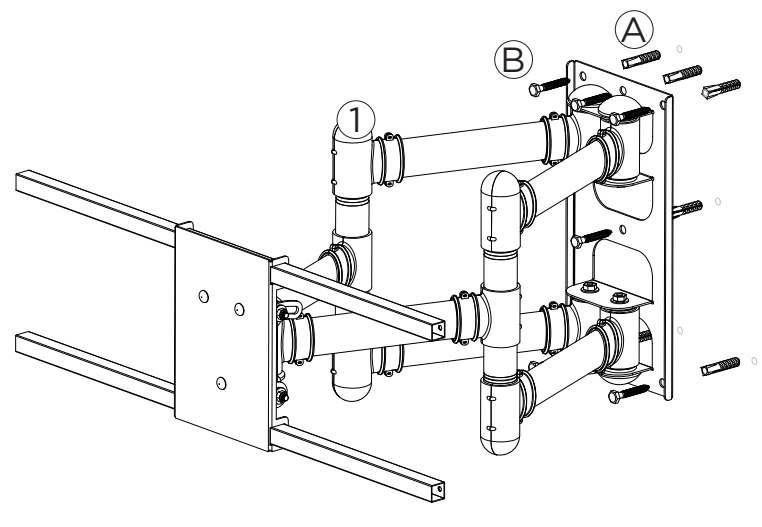
Rev2_NOV2022

1º. Posicione o suporte ① no local desejado para instalação e faça a marcação dos furos. Faça os furos com a furadeira e a broca indicada.



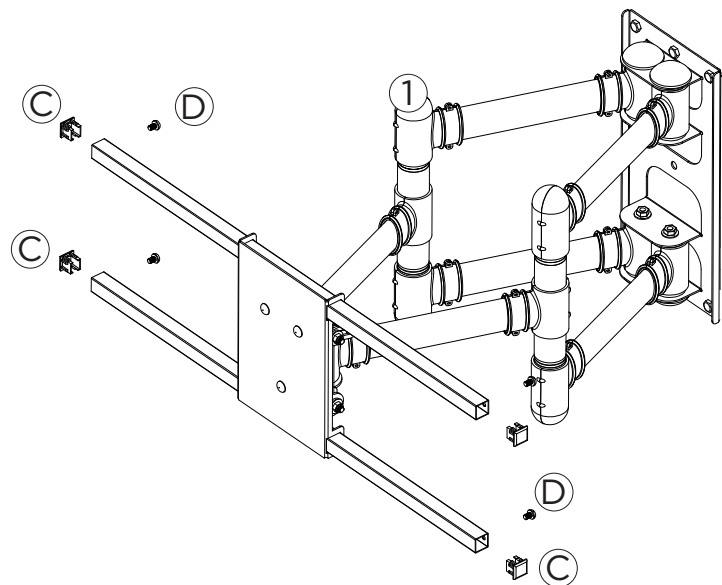
1º. Coloque el soporte ① en la ubicación deseada para la instalación y haga marca de agujero. Taladre los agujeros con el taladro y taladre indicados.

2º. Insira as buchas (A) nos furos e fixe o suporte com os parafusos (B). Certifique-se de que o suporte esteja firme na parede. Em caso de dúvidas, consulte um especialista.



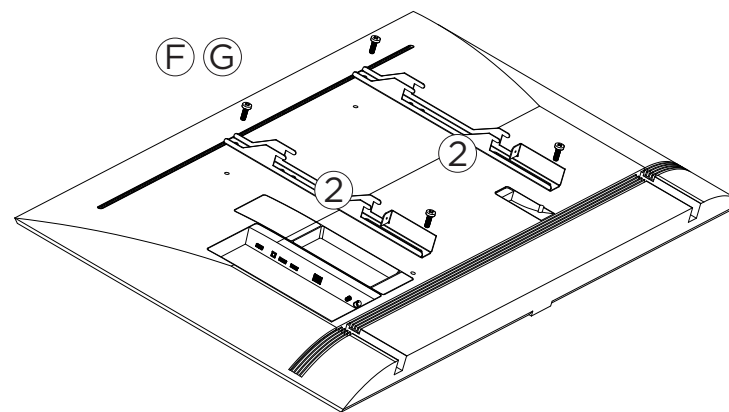
2º. Inserte las bujes (A) en los orificios y fije el soporte con los tornillos (B). Asegúrese de que el soporte esté firmemente contra la pared. En caso de duda, consulte un experto.

3º Encaixe as ponteiros (C) no suporte ① usando os parafusos (D).



3º Montar las puntas (C) en el soporte ① con los tornillos (D).

4º. Prenda as hastas (2) na TV. Verifique qual parafuso (F) ou (G) melhor se adequa à sua TV.



4º. Conecte los brazos (2) al televisor. Compruebe qué tornillo (F) o (G) es mejor si adapta a tu televisor.