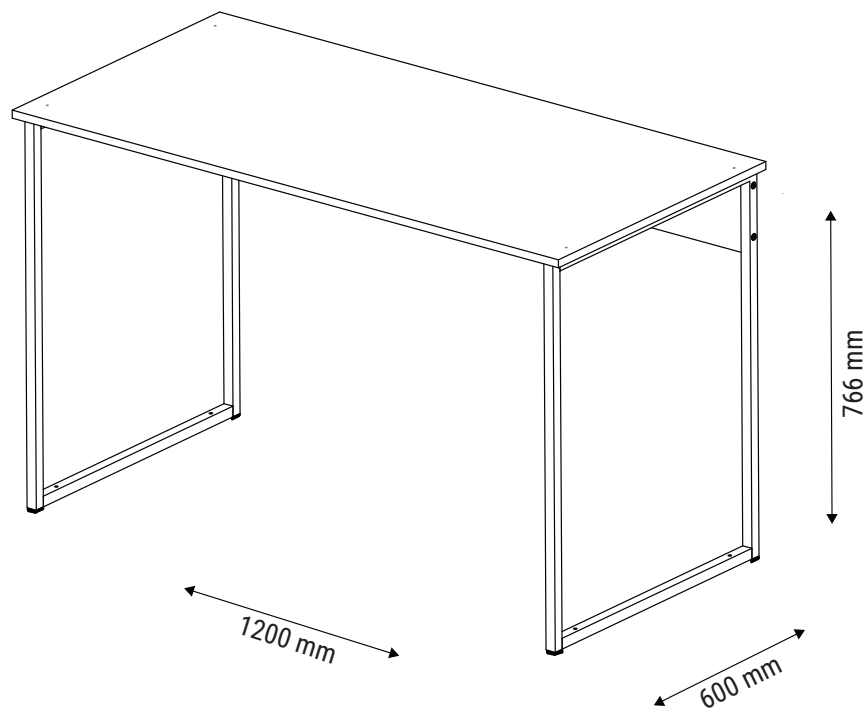


Pronto, montagem concluída!



Para vídeos de montagem acesse:  
[youtube.com/xmontagens](https://www.youtube.com/xmontagens)

Produto indicado para ambiente interno.

Dicas de limpeza: Utilizar pano limpo e seco. Nunca use produtos abrasivos.

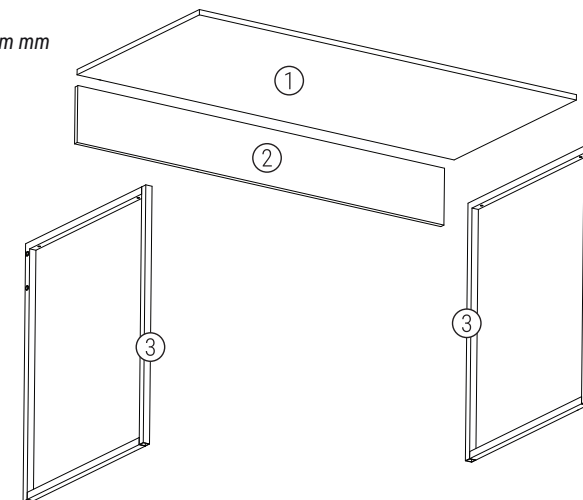
# ESCRIVANINHA 60120

INSTRUÇÕES DE MONTAGEM

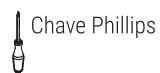
## COMPONENTES:

Dimensões (Comprimento x Largura x Espessura) em mm

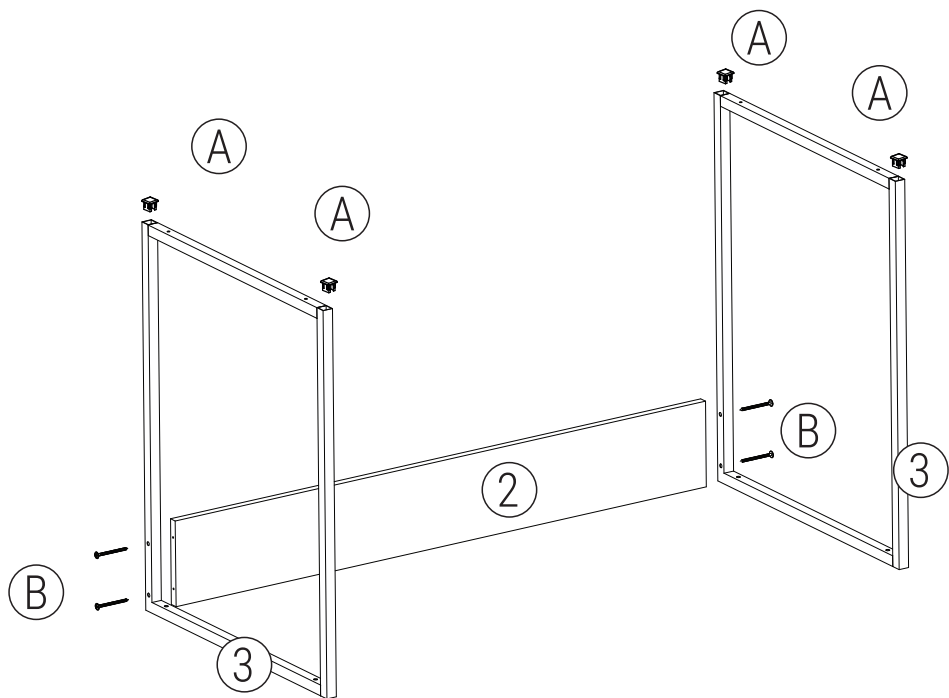
- 1 Tampo ①  
1200 x 600 x 15
- 1 Travessa ②  
1120 x 155 x 15
- 2 Laterais metálicas ③  
725 x 540 x 20



Ferramentas necessárias



1°. Fixe as ponteiros (A) nas travessas laterais (3), em seguida fixe a travessa (2) nas laterais usando os parafusos (B).



2°. Fixe o tampo (1) nas laterais (3) usando os parafusos (C).

