

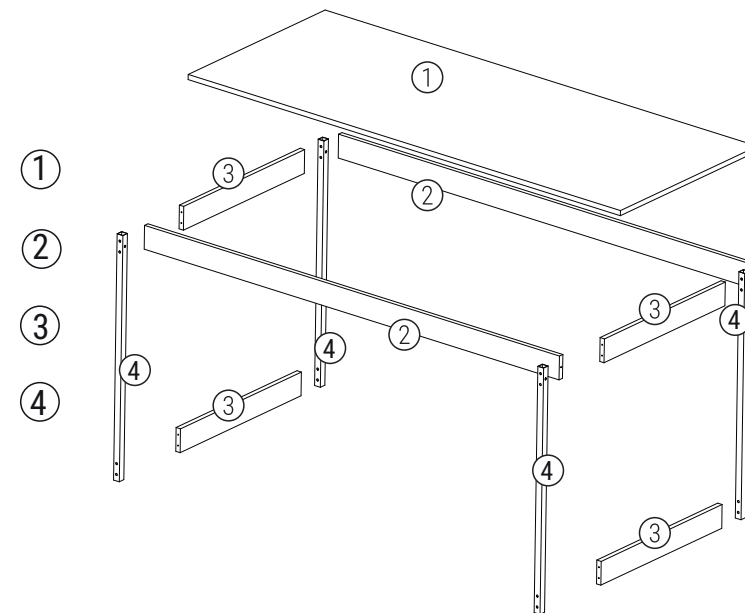
ESCRIVANINHA 60150

INSTRUÇÕES DE MONTAGEM

COMPONENTES:

Dimensões (Comprimento x Largura x Espessura) em mm

- 1 Tampo
1500 x 600 x 15
- 2 Travessas
1440 x 70 x 15
- 4 Traves laterais
540 x 70 x 15
- 4 Tubos de apoio
725 x 20 x 20



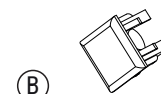
Para vídeos de montagem acesse:
[youtube.com/xmontagens](https://www.youtube.com/xmontagens)

Produto indicado para ambiente interno.

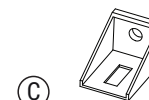
Dicas de limpeza: Utilizar pano limpo e seco. Nunca use produtos abrasivos.



A
20 Parafusos
5 x 50



B
4 Ponteiros 20 x 20

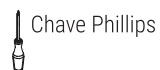


C
4 Cantoneiras
plásticas



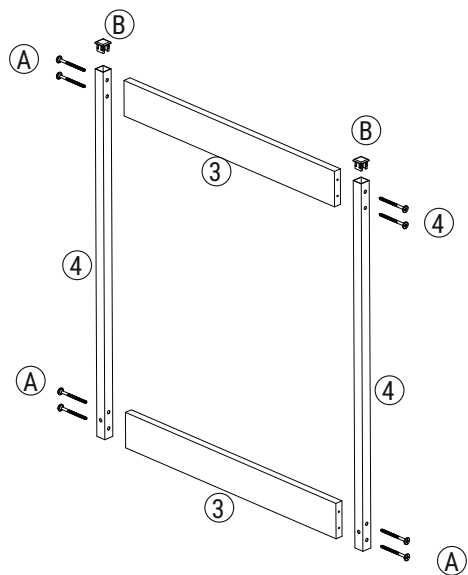
D
8 Parafusos
3,5 x 12

Ferramentas necessárias

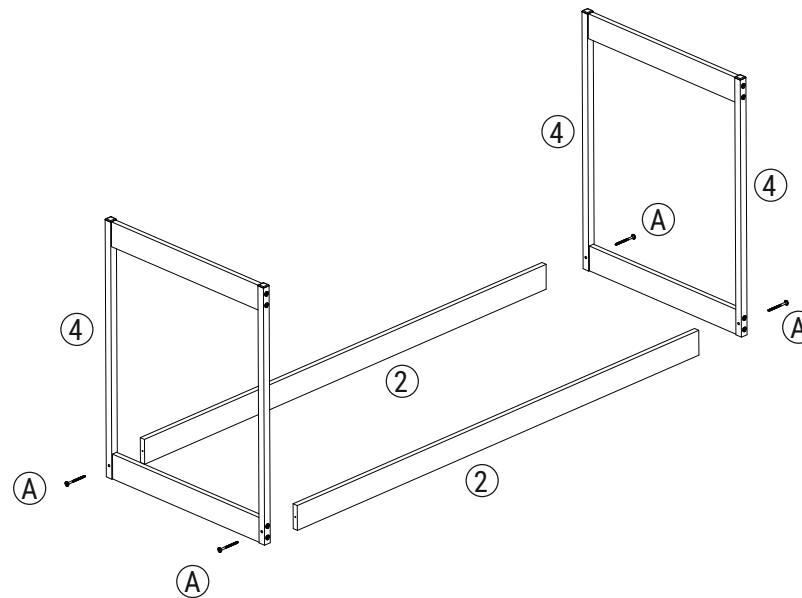


Chave Phillips

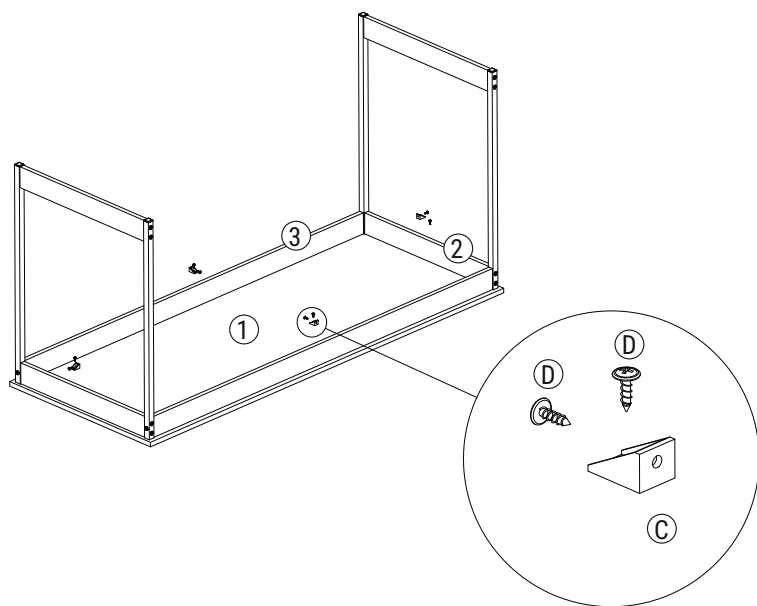
1°. Fixe as ponteiros (B) na parte inferior dos tubos de apoio (4), em seguida fixa as travessas laterais (3) usando os parafusos (A).



2°. Fixe as travessas (2) nos tubos de apoio (4) usando os parafusos (A).



3°. Fixe o tampo (1) em nas travessas (2) e (3) usando as cantoneiras (C) e parafusos (D).



Pronto, montagem concluída!

