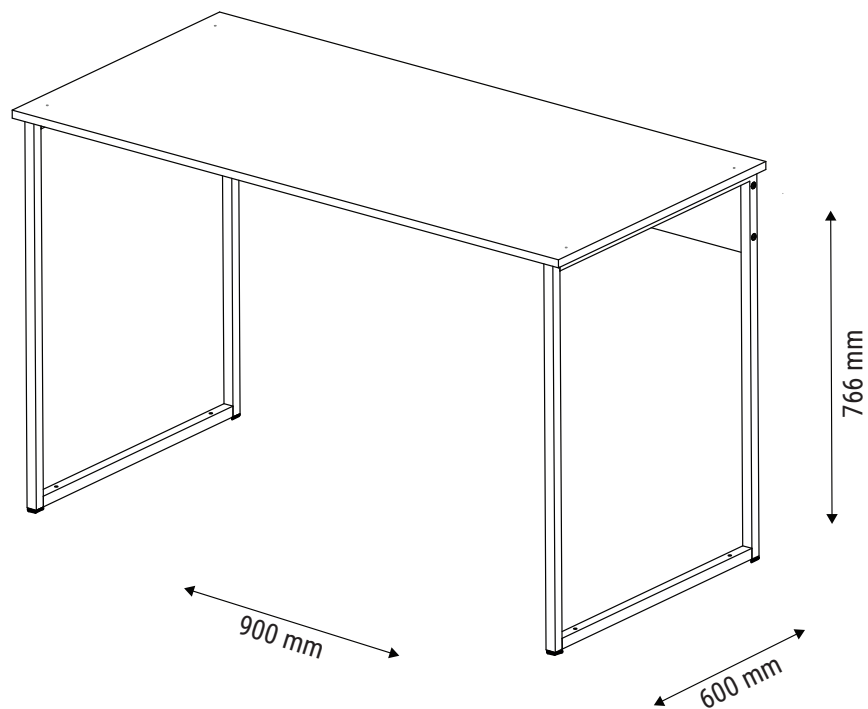


Pronto, montagem concluída!



Para vídeos de montagem acesse:
[youtube.com/xmontagens](https://www.youtube.com/xmontagens)

Produto indicado para ambiente interno.

Dicas de limpeza: Utilizar pano limpo e seco. Nunca use produtos abrasivos.

ESCRIVANINHA 6090

INSTRUÇÕES DE MONTAGEM

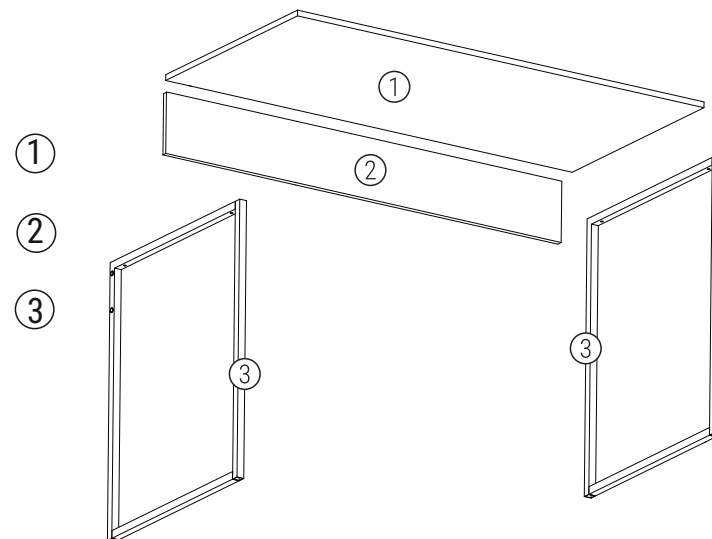
COMPONENTES:

Dimensões (Comprimento x Largura x Espessura) em mm

1 Tampo
900 x 600 x 15

1 Travessa
820 x 155 x 15

2 Laterais metálicas
725 x 540 x 20



A 4 Ponteiros 20 x 20



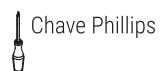
B 4 Parafusos
5 x 50



C 4 Parafusos
4,8 x 32

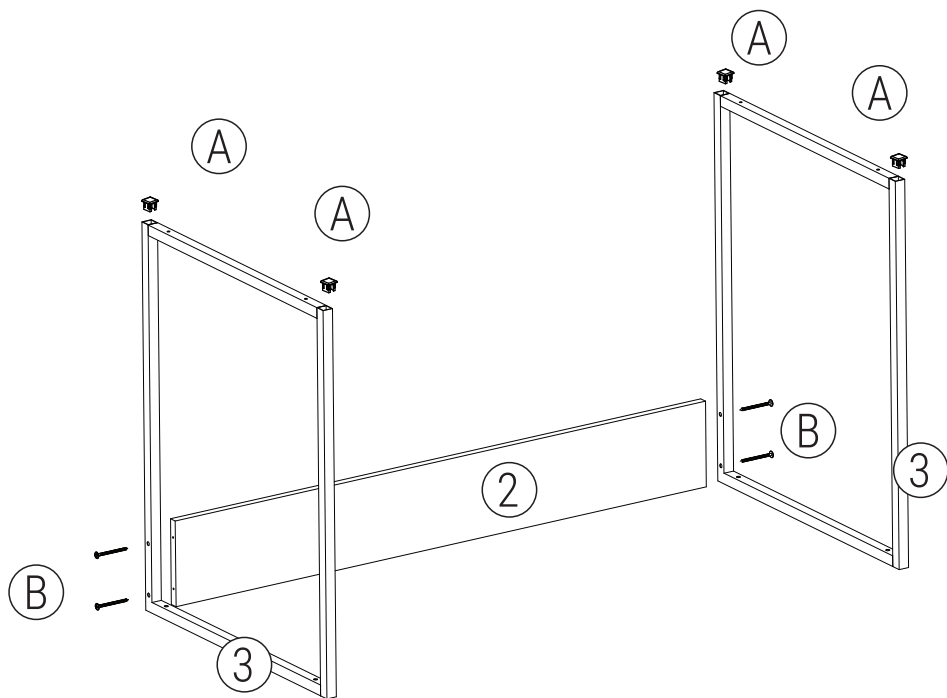


Ferramentas necessárias



Chave Phillips

1°. Fixe as ponteiros (A) nas travessas laterais (3), em seguida fixe a travessa (2) nas laterais usando os parafusos (B).



2°. Fixe o tampo (1) nas laterais (3) usando os parafusos (C).

