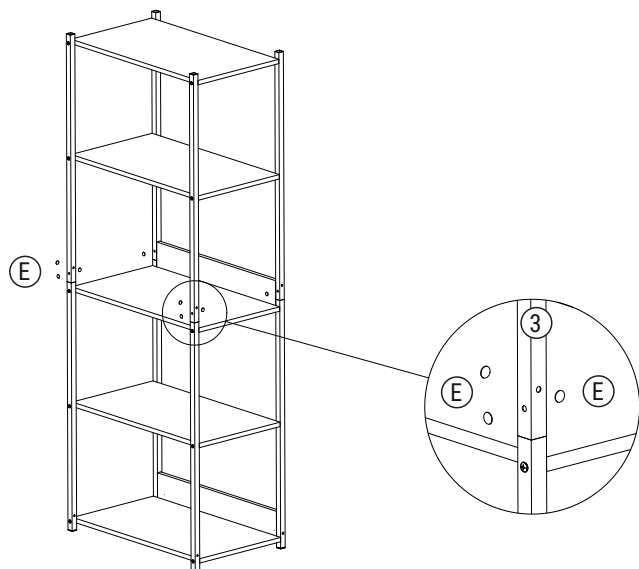
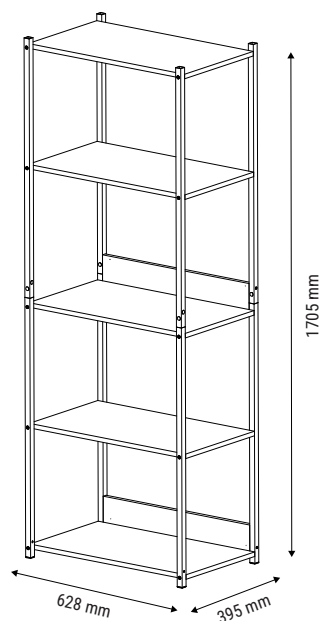


5°. Fixe os tapa-furos (E) nos locais indicados na imagem abaixo.



Pronto, montagem concluída.



REV00_JAN2026

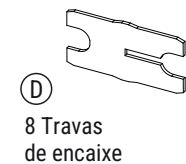
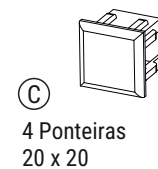
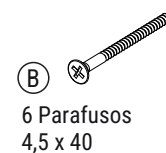
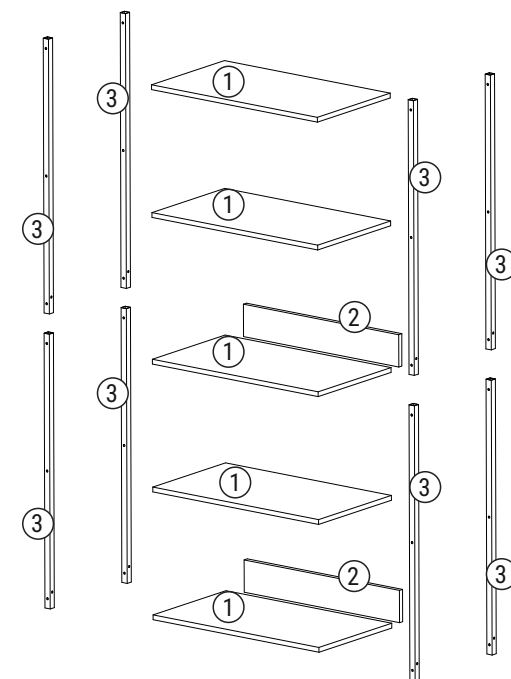
ESTANTE STARK

Manual de Montagem

COMPONENTES:

Dimensões (Comprimento x Largura x Espessura) em mm

- 5 Prateleiras ①
628 x 355 x 15
- 2 Arremates ②
588 x 100 x 15
- 8 Colunas ③
20 x 20 x 850



Ferramentas necessárias



Para vídeos de montagem acesse:
[youtube.com/xmontagens](https://www.youtube.com/xmontagens)

Produto indicado para ambiente interno.

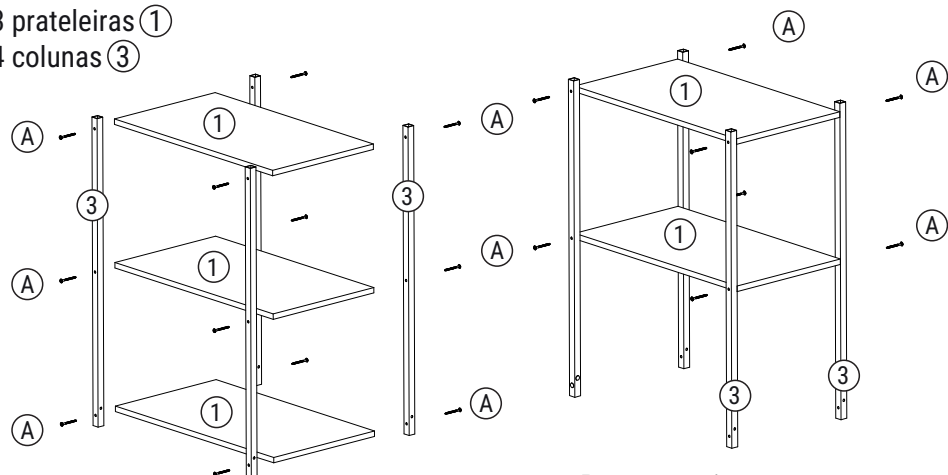
Dicas de limpeza: Utilizar pano limpo e seco. Nunca use produtos abrasivos.

1°. Utilizando os parafusos (A), monte a parte inferior e a parte superior da estante, conforme as imagens abaixo.

Parte inferior:

3 prateleiras (1)

4 colunas (3)

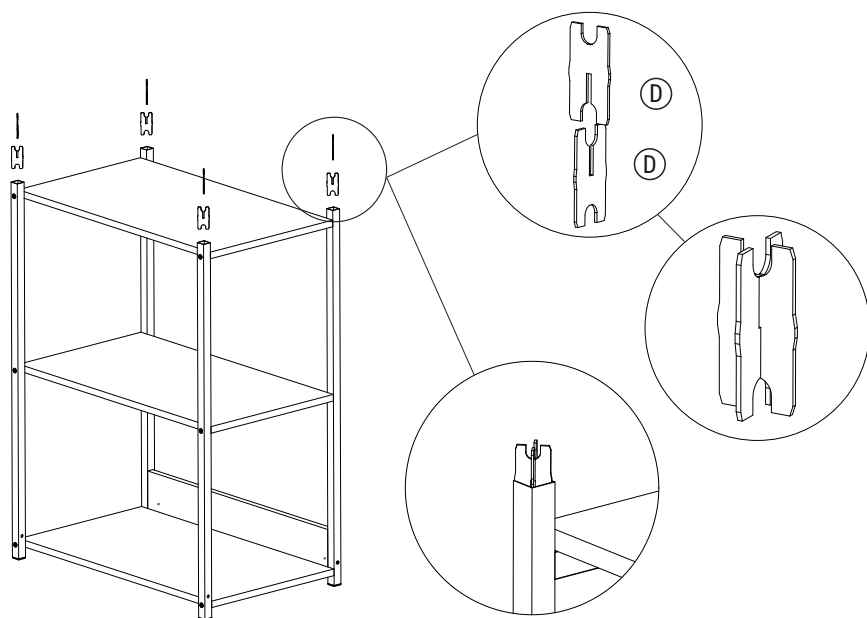


Parte superior:

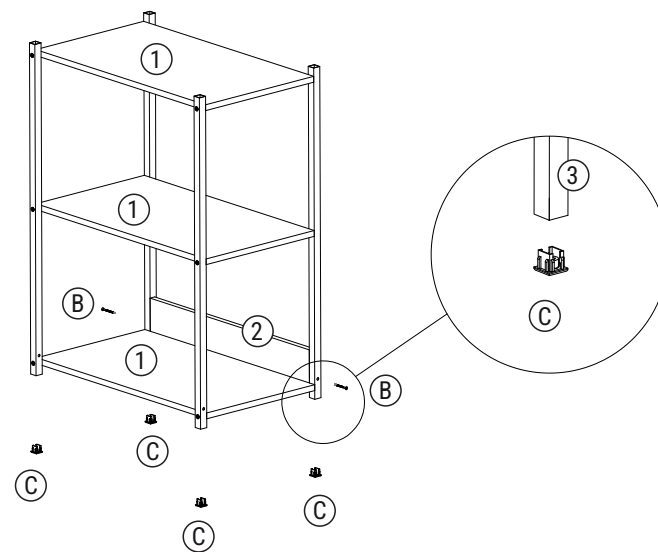
2 prateleiras (1)

4 colunas (3)

3°. Una duas travas (D) entre si e, com o auxílio de um martelo de borracha, encaixe o conjunto nas extremidades das colunas inferiores (3), conforme a imagem.



2°. No conjunto com 3 prateleiras, fixe o arremate (2) na prateleira inferior utilizando os parafusos (B). Em seguida, encaixe as ponteiros (C) nas colunas (3).



4°. Utilizando as travas (D), encaixe o conjunto de prateleiras superior no conjunto inferior. Em seguida, fixe o segundo arremate (2) na junção das colunas (3) utilizando o parafuso (B).

